

انتخاب الکتروود های روپوشدار در جوشکاری الکتروود دستی

سیروس یحیی پور:

ASNT Level III

ASME Authorized Inspector

International Welding Engineer (IWE)

عوامل مهم در انتخابات صحیح الکتروود جوشکاری قوسی

جوشکاری قوسی- الکتریکی دستی (جوش برق) با الکترودهای روپوشدار در میان فرآیندهای جوشکاری در بسیاری از نقاط جهان از جمله کشور ما یکی از متداول ترین روشها برای اتصال و پیوند قطعات فولادی به یکدیگر محسوب می‌شود. الکتروود یکی از اجزاء اصلی و ضروری این فرآیند است. در این مقاله پدیده‌هایی که در تعیین نوع و مشخصات الکتروود نقش اساسی دارند، باختصار مورد بررسی قرار گرفته‌اند. جهت سهولت کار و دقت در بررسی، پدیده‌ها بصورت جداگانه و بدون ارتباط با یکدیگر تشریح شده‌اند، در حالیکه در کار زنده و واقعی این عوامل بر یکدیگر موثر هستند و انتخاب نهائی با در نظر گرفتن مجموع شرایط و به گزینی آنها ممکن می‌گردد.

۱- خواص مکانیکی و ترکیب شیمیائی فولاد

فولادها به آلیاژهای از آهن و کربن اطلاق می‌شوند که اغلب یک یا چند عنصر برای ایجاد خواص مطلوب به آنها اضافه می‌گردد. بر مبنای طیف وسیع ترکیب شیمیائی و خواص مکانیکی فولادها، انواع مختلفی دارند و به روش‌های متعددی بر اساس ترکیب شیمیائی، خواص مکانیکی، نوع عملیات حرارتی، سهولت ماشین‌کاری، قابلیت شکل‌پذیری و غیره تقسیم می‌شوند. بحث در مورد خواص، کاربرد و روش‌های مختلف تقسیم‌بندی فولادها موضوع مفصلی است که می‌تواند موضوع چندین کتاب باشد. در اینجا برای سهولت کار تقسیم‌بندی کلاسیک فولادهای ساده کربنی، کم آلیاژ و آلیاژی به عنوان یکی از مناسب‌ترین تقسیم‌بندی‌ها، انتخاب گشته است.

۱- خواص مکانیکی و ترکیب شیمیایی فولاد

اصطلاح فولادهای کربنی یا فولادهای ساده کربنی به گروهی از فولادها اطلاق می‌شود که کربن بیش از هر عنصر دیگری، خواص آن را مشخص می‌کند. این دسته خود به فولادهای کم کربن با حداکثر ۰/۱۵ - ۰/۳٪ کربن، فولادهای با کربن جزئی با ۰/۲۹ - ۰/۱۵٪ کربن، فولادهای کربن متوسط با ۰/۵۹ - ۰/۳٪ کربن و فولادهای پر کربن تقسیم می‌شوند.

الکترودهای ردهء **E60XX** برای جوشکاری فولادهای کم کربن و کربن جزئی (فولادهای ساختمانی) بشرطی که فلز جوش مقاومت مکانیکی لازم را داشته باشد، مناسب هستند. در این گروه الکترودهای کم هیدروژن وجود ندارد و برای فولادهای با مقاومت کششی بیش از $50 \text{ Kg} / \text{mm}^2$ توصیه نمی‌شوند.

۱- خواص مکانیکی و ترکیب شیمیایی فولاد

الکترودهای ردهء (E7015, E7016, E7018) بعلت ایجاد فلز جوش با هیدروژن کم در مقابل ترک‌های سرد و گرم مقاوم هستند و استحکام ضربه‌ای خوبی در درجات حرارت پائین دارند. این الکترودها برای جوشکاری فولادهای ساختمانی منگنزدار، مخازن تحت فشار و فولادهای با مقاومت کششی ۴۵ تا ۵۴ کیلوگرم بر میلی متر مربع مناسبند. در مواردی که خطر ترک برداشتن وجود نداشته باشد از انواع الکترودهای E7014, E7024 که روپوش روتیلی- بازی دارند نیز می‌توان استفاده کرد.

۱- خواص مکانیکی و ترکیب شیمیایی فولاد

فولادهای کم آلیاژ فولادهائی هستند که درصد کل عناصر آلیاژی آنها معمولاً از حدود ۰.۵٪ تجاوز نمی‌کند. خواص مکانیکی این فولادها علاوه بر ترکیب شیمیایی بنحو چشمگیری متاثر از نوع عملیات حرارتی است. مشکل اصلی در جوشکاری این فولادها، بخصوص کم آلیاژ استحکام بالا، سخت شدن و ترک برداشتن جوش و ناحیه تحت تاثیر حرارت آن است. بعنوان یک قاعده کلی در جوشکاری فولادهای کم آلیاژ فقط بایستی از الکترودهای کم هیدروژن استفاده کرد. اما در انتخاب الکتروده، تطبیق دقیق خواص الکتروده با فولاد پایه بسیار اهمیت دارد.

۱- خواص مکانیکی و ترکیب شیمیایی فولاد

فولاد آلیاژی به فولادی گفته می‌شود که میزان عناصر آلیاژی آن بیش از ۰.۵٪ باشد. در انتخاب الکتروود برای فولادهای آلیاژی معمولاً تطابق خواص مکانیکی به تنهایی کمتر اهمیت دارد. چون اصولاً مزیت این فولادها، داشتن خواص خوب مکانیکی همراه با خواص ویژه کاربردی است، در انتخاب الکتروود علاوه بر مشخصات مکانیکی، خواص ویژه کاربردی آنها نظیر مقاومت به اکسیداسیون و خزش در دماهای بالا، مقاومت به خوردگی، مقاومت به ضربه در دماهای پائین و غیره، نیز باید مورد توجه قرار گیرد.

۲- وضعیت جوشکاری Welding Position

بهترین حالت برای انجام جوشکاری، حالت تخت (FLAT) است. در این حالت جوشکار با کمی مهارت، هم می‌تواند جوش با کیفیت خوب دست یابد.

جوشکاری در حالت تخت با سرعت زیادتری صورت می‌گیرد و احتمال پیچیدگی **Distortion** سازه جوش شده کاهش می‌یابد.

جوشکاری در حالت قائم، افقی و بالای سر نسبت به حالت تخت مشکل‌تر است و نیاز به مهارت بیشتری دارد. امکان استفاده از انواع الکترودها نیز محدود می‌گردد. بعنوان مثال، بسیاری از الکترودهای روپوش قلیایی راندمان بالا (**E7048, E7028**) فقط برای حالت تخت طراحی می‌شوند.

۳- طرح درز اتصال (Joint Design)

در جوشکاری فولادهای ساختمانی و نرم مهمترین عوامل در انتخاب الکتروود وضعیت جوشکاری و طرح درز اتصال هستند. در واقع این دو عامل عموماً بقیه عوامل را تحت تأثیر قرار می دهند و نقش تعیین کننده‌ای دارند. مثلاً اگر اجزا به صورت ساده Square و بدون فاصله GAP کنار هم قرار گیرند بایستی از الکترودهای پر نفوذ سلولزی EXX10 یا EXX11 استفاده کرد. برای جوش فلزات نازک با درزهای اتصال با فاصله بیش از حد باز الکترودهای روتیلی یا روتیلی- بازی با نفوذ متوسط و قوس نرم نظیر EXX13 یا EXX14 مناسبند.

۳- طرح درز اتصال (Joint Design)

در صورتیکه درز اتصال تحت نیروهای متناوب یا ضربه‌ای قرار داشته باشد، بهترین الکترودهای روپوش قلیایی از نوع کم هیدروژن **EXX16** یا **EXX18** هستند.

در مواردی نظیر جوش لوله که جوشکاری از یک طرف درز اتصال صورت می‌گیرد، پاس اول را بایستی با الکترودهی پر نفوذ سلولزی جوش کرد. هر چند الکترودهای روتیلی نیز گاهی اوقات در چنین مواردی بکار می‌روند.

۴- جریان الکتریکی

الکترودها اغلب برای جریان AC یا DC+ یا DC- و یا مجموعه‌ای از آنها طراحی می‌شوند. اما فقط در صورت استفاده از قطب مناسب بازدهی خوب خواهند داشت. قطب نامناسب علاوه بر کاهش بازدهی و کیفیت جوش، بکارگیری الکتروود را سخت می‌کند و جوش از ظاهر خوبی برخوردار نخواهد شد. توصیه می‌شود که همواره قطب و نوع جریان الکتریکی پیشنهادی کارخانه سازنده رعایت گردد.

۵- ضخامت و طرح قطعه کار

قطعات سنگین و ضخیم با طرح‌های پیچیده عموماً دچار مشکل ترک برداشتن جوش یا ناحیه مجاور آن هستند. پیش‌گرمایش فولاد قبل از جوشکاری، انتخاب الکترودهای کم‌هیدروژن که بنحو مناسبی خشک شده باشند و تنش‌زدایی پس از جوشکاری احتمال ایجاد اینگونه عیوب را کاهش می‌دهد. در جوشکاری قطعات ضخیم بهتر است که از بزرگترین قطر الکتروود استفاده شود.

ورق‌های نازک بخصوص در ابعاد طولانی با خطر جدی پیچیدگی روبرو هستند. استفاده از الکترودهای نازک و تدابیری جهت ثابت نگه‌داشتن ورق‌ها یا خنک کردن سریع آنها می‌تواند موثر واقع شود.

۶- شرایط بهره برداری

درجات حرارت پائین یا دماهای بالا همراه با نیروهای متناوب، دقت و توجه زیادی را در انتخاب الکتروود ایجاب می کند. در چنین مواردی بعنوان یک دستور کلی فقط باید از الکتروودهای کم هیدروژن استفاده کرد.

۷- بازدهی و کاربردپذیری Use Ability الکتروود

راحتی کاربرد الکتروود توسط جوشکار در بسیاری از موارد عوامل دیگر را کاملاً" تحت تاثیر قرار میدهد. راحت‌ترین الکتروودها از زاویه قضاوت جوشکاران ساختمانی الکتروودهای روتیلی EXX12 یا EXX13 هستند. این الکتروودها قوس آرام و یکنواخت با پاشش کم دارند. جوش آنها ظاهری ظریف و یکنواخت دارد و بدون بریدگی کنار جوش UNDERCUT است.

۷- بازدهی و کاربردپذیری Use Ability الکتروود

الکتروودهای سلولزی قوس نافذ، پاشش زیاد، ظاهر جوش خشن و ناهموار دارند. کار کردن با این الکتروودها در مقایسه با دیگر انواع، به مهارت بیشتری نیاز دارد. اما در مواردیکه فقط به یک طرف درز اتصال در دسترس باشد، برای حصول به نفوذ کامل بهترین بازدهی را دارد و کاربرد آنها در چنین مواردی راحت تر است.

در وضعیت تخت یا کارهای تکراری و تولیدی الکتروودهای با بازدهی زیاد **EXX24** یا **EXX27** کمترین هزینه، بیشترین سرعت و حداقل پیچیدگی **Distortion** را دارند.

منابع

- | | | |
|---|------------------------------------|------------|
| Pocket Welding Guide | (Hobart Brother's Co.) | (1) |
| Bohler welding guide | (Bohler) | (2) |
| Welding Hand Book | (Kobe Steel LTD.) | (3) |
| ESAB Welding Hand Book | (ESAB) | (4) |
| (جامعه ریخته گران ایران) | جوشکاری فولادها "دکتر کوبی" | (5) |
| (شرکت آما) | راهنمای الکتروود آما | (6) |
| The Procedure Hand Book of ARC Welding | (Lincoln Co.) | (7) |
| Welding Hand Book | (Lincoln Co.) | (8) |
| Welding: Skills and Technology | (Dive Smith) | (9) |

شناسایی الکترودها بر اساس استاندارد انجمن جوشکاری آمریکا (AWS)

استاندارد الکترودهای فولاد نرم: AWS A5.1

در این استاندارد جهت شناسایی الکترودها از یک سیستم مبتنی بر اعداد و حروف استفاده می‌شود.

<u>الف</u>	<u>ب</u>	<u>پ</u>	<u>ت</u>
E	X	X	X

معرفی الکترودها ← E	<u>70</u>	<u>1</u>	8 → روپوش قلیائی
---------------------	-----------	----------	------------------

حداقل مقاومت کششی

بر حسب PST

قابل مصرف

در تمام حالات

شناسایی الکترودها بر اساس استاندارد انجمن جوشکاری آمریکا (AWS)

الف) حرف E بیانگر الکتروده است.

ب) دو یا سه سمت چپ

- 60000 پوند بر اینچ مربع مقاومت کششی
- 70000 پوند بر اینچ مربع مقاومت کششی
- 120000 پوند بر اینچ مربع مقاومت کششی

پ)

- عدد 1 امکان استفاده در تمام حالات (افقی، تخت، قائم، بالای سر)
- عدد 2 فقط برای استفاده در حالات افقی و تخت
- عدد 3 فقط برای استفاده در حالات افقی

ت) آخرین عدد سمت راست معرف نوع روپوش و جریان برق مورد استفاده است.

E 60 XX
E 70 XX
E 120 XX

E XX 1X
E XX 2X
E XX 3X

الکتروده	نوع روپوش	جریان و قطب الکتریکی	قدرت نفوذ	سلامت جوش
E XX XO	سلولزی با سدیم سیلیکات یا اکسید آهن	DC+	زیاد	خوب
E XX X1	سلولزی با پتاسیم سیلیکات	AC یا DC+	زیاد	خوب
E XX X2	روتیلی با سدیم سیلیکات	AC یا DC-	کم	تک پاس خوب
E XX X3	روتیلی با پتاسیم سیلیکات	AC یا DC	کم	خوب
E XX X4	روتیلی با پودر آهن	AC یا DC	متوسط	خوب
E XX X5	آهکی با سیلیکات سدیم، کم هیدروژن	DC+	خوب	خوب
E XX X6	آهکی با سیلیکات پتاسیم، کم هیدروژن	AC یا DC+	خوب	عالی
E XX X7	اکسید آهن، پودر آهن	AC یا DC		خوب
E XX X8	آهکی با پودر آهن	AC یا DC+	خوب	عالی

مطابقت تقریبی الکترودهای فولاد نرم و ساختمانی

AWS آمریکایی	DIN 1913 آلمانی	JIS ژاپنی	BS 639 انگلیسی	آما AMMA	بهرلر BOHLER	لینکلن LINCOLN	کوبه KOBE	اساب ESAB	نمونه‌هایی موارد کاربرد
E 6010	E 43 32 C4			پ ۱۰۳۴	FOX	FLEET WELD 5P FLEET WELD 5P+	KOBE 6010	PIPEWELD 6010	فولاد ساختمانی و مخازن تحت فشار با مقاومت کششی تا 50Kg/mm ² و پاس اول جوش لوله‌های API 5L X 42 / 52 / 60 / 65
E 6011	E 43 43 C4	D 4311				FLEET WELD 35 FLEET WELD 35 LSFLEET WELD 180	HC 24 KOBE 6011	OK 22.65	شبهه E 6010
E 6012	E 43 22 (c) 3	D 4313	E 43 22 R 12		FOX MSU FOX UNA	FLEET WELD 7	TB - 62		فولاد ساختمانی معمولی ورق‌های نازک و درز جوشهای با فاصله زیاد
E 6013	E 43 21 R (c) 6	D 4313	E 42 53 RR 22	۱۴۰، ۱۳۱۵، ۱۱۸۰، ۱۴۰۰، ۱۱۴۰۰، ۱۱۵۳۷	FOX OHV FOX SUM FOX DBK FOX KE	FLEET WELD 37 FLEET WELD 57	TB-24 TB-24 B 33 , RB-26 RB	OK 43.32 OK 46.00 OK 50.10 OK 50.40	فولاد ساختمانی و مخازن تحت فشار با مقاومت کششی تا 50 Kg/mm ² روکش الکتروود نرم و ضربه پذیر بوده و حمل و نقل آن آسان می‌باشد.
E 7010-A1	E 51 43 C4			ن ۱۷۰۷				PIPE WELD 85	مناسب برای فولاد با مقاومت کششی بیش از 50Kg/mm ² و پاس پرکن در لوله‌های API 5L X 52/ 60
E 7016	E 43 43 B10	D 4316	E 43 43 B26 (H)		FOX EV 47FOX EVSUPRA		LB-26, LB-47 LB-52, LB-52 LB-52A, LB-57 LBM-52, LB-52 ULZERODE 52	OK 53.04	مناسب برای فولادهای با مقاومت کششی بیش از 50Kg/mm ² که در کتری‌سازی، مخازن تحت فشار، پل‌سازی و غیره بکار می‌روند. ST 45/ ST 52/ ST52.2/ ST60/ فولادهای ریخته‌گری
E 7018	E 51 54 B10	D 5016	E 51 54 B26 (H)	ف ۱۲۳۰	FOX EV 50 FOX EV 50 AFOX EV 55 FOX KDE	JET WELD LH 70 JET WELD LH 37 JET LH 78 MR	LB-52.18 KOST ARC 7018 LTD-52A	OK 48.00 OK 48.08 OK 48.15	مناسب برای فولادهای دانه ریز مقاوم و در مواردی که جوش تخت ضربه و بارهای سنگین قرار دارد، الکتروود حتماً باید خشک مصرف شود.

راهنمای انتخاب الکتروود برای فولادهای ASTM

نوع محصول	نوع فلز	شماره استاندارد فلز ASTM	گرید (گروه)	جوشکاری الکتروود دستی	جوشکاری در پناه گاز محافظ
شمش (میله توپر)	فولاد کربنی	A3-64	-	E6012-E6013 E7014-E7024	E70S-3,E70S-6
شمش (میله توپر)	فولاد کربنی	A3-64	-	شبیه موارد فوق	شبیه موارد فوق
فولاد ریختگری	فولاد کربنی	A27-71	ALL (همه)	E7016-E7018	E70S-3,E70S-6
فولاد ساختمانی	فولاد کربنی	A36-70a	-	E6012-E6013- E7014 E7024-E7018	E70S-3,E70S-6
لوله	فولاد کربنی	A53-71a	S,E,F	E6010-E6011	E70S-3,E70S-6
تقویتی Rein Forcing	فولاد کربنی	A105-71	-	E7016-E7018	E70S-3,E70S-6
لوله	فولاد کربنی	A105-71	-	E6010-E6011	E70S-3,E70S-6
لوله	فولاد کربنی	A105-71	A,B,C	E6010-E6011 E7018	E70S-3,E70S-6
تسمه	فولاد کربنی	A109-65	2,3,4,5	E6012-E6013 E7014-E7024	E70S-3,E70S-6

راهنمای انتخاب الکتروود برای فولادهای ASTM

نوع محصول	نوع فلز	شماره استاندارد فلز ASTM	گرید (گروه)	جوشکاری الکتروود دستی	جوشکاری در پناه گاز محافظ
فولاد ساختمانی	فولاد کربنی	A113-70a	-	E5012-E6013 - E7014 E7018-E7024	-
فولاد ساختمانی	فولاد کربنی	A131-71a	-	E5012-E6013 - E7014 E7018-E7024	-
لوله	فولاد کربنی	A134-71	-	E6010-E6011	E70S-1B, E70S-6
لوله	فولاد کربنی	A135-69	-	E6010-E6011	E70S-1B, E70S-6
لوله	فولاد کربنی	A134-71	ALL (همه)	E6010-E6011	E70S-1B, E70S-6
فولاد ریختگری فولاد ریختگری فولاد ریختگری	فولاد کم آلیاژ فولاد کم آلیاژ فولاد آلیاژی	A148-71	80-40,80-50,90- 60,105-85, 120-95,150- 125,175-125	E9018-M E12018-M (LH4130)	

راهنمای انتخاب الکتروود برای فولادهای ASTM

نوع محصول	نوع فلز	شماره استاندارد فلز ASTM	گرید (گروه)	جوشکاری الکتروود دستی	جوشکاری در پناه گاز محافظ
لوله	فولاد کربنی	A155-7۱	C45,C50,C55 KC55,KC60, KCF55,KCF60	E6010-E6011	E70S-1B,E70S-6
لوله	فولاد کربنی		KC65,KC70, KCF65,KC70, CMSh70	E7018	E70S-1B,E70S-6
لوله	فولاد کم آلیاژ کرم مولی		CM65,CM70	E7018-A1	E70S-18
لوله	فولاد کم آلیاژ کرم مولی		CM75,CMS75 CMSh80	E1001B-D2	
لوله	فولاد کم آلیاژ کرم مولی		1/2 Cr,1Cr, 1 1/4 Cr	E8018-B2	
لوله	فولاد کم آلیاژ کرم مولی		2 1/2 Cr	E9018-b3	
لوله	فولاد کم آلیاژ کرم مولی		5Cr	(502)	
	فولاد کربنی	A161-70		E6010-E6011	E70S-1B E70S-6

راهنمای انتخاب الکترود برای فولادهای ASTM

نوع محصول	نوع فلز	شماره استاندارد فلز ASTM	گرید (گروه)	جوشکاری الکترود دستی	جوشکاری در پناه گاز محافظ
ورق، تسمه	فولاد ضد زنگ	A167-70	302,304,305	E308-15 یا 16	ER-308Lsi
ورق، تسمه	فولاد ضد زنگ		304L	E308L-15 یا 16	ER-308L
ورق، تسمه	فولاد ضد زنگ		309S	E309-15 یا 16	ER-309
ورق، تسمه	فولاد ضد زنگ		310S	E310-15 یا 16	ER-310
ورق، تسمه	فولاد ضد زنگ		316	E316-15 یا 16	ER-316Lsi
ورق، تسمه	فولاد ضد زنگ		316L	E316-15 یا 16	ER-316L
ورق، تسمه	فولاد ضد زنگ		317	E317-15 یا 16	
ورق، تسمه	فولاد ضد زنگ		321		
ورق، تسمه	فولاد ضد زنگ		347-348	E347-15 یا 16	ER-347
ورق، تسمه	فولاد ضد زنگ		405,410,410S	E410-15 یا 16	
ورق، تسمه	فولاد ضد زنگ		430A	E430	
			XM8	E347	ER-347
ورق، تسمه	فولاد ضد زنگ	A176-71	403,405,404 410,410S,431 426,430 446	E410-15 یا 16 E410-15 یا 16 E430-15 یا 16 E309-15 یا 16	ER 309
ورق، تسمه	فولاد ضد زنگ	A177-69		E308-15 یا 16	ER308Lsi
تیوپ	فولاد کربنی	A178-71	A	E1018	
تیوپ	فولاد کربنی		C	E6010,E6011	
تیوپ	فولاد کربنی	A179-66		E6010,E6011	

راهنمای انتخاب الکتروود برای فولادهای ASTM

نوع محصول	نوع فلز	شماره استاندارد فلز ASTM	گرید (گروه)	جوشکاری الکتروود دستی	جوشکاری در پناه گاز محافظ
Fitting - لوله	فولاد کربنی	A181-68	1 11	E6010,E6011 E7018,E70S1B	
Fitting - لوله	کربنی مولیبدن دار کرم مولی کرم مولی فولاد ضد زنگ کرم مولی فولاد ضد زنگ فولاد ضد زنگ فولاد ضد زنگ فولاد ضد زنگ فولاد ضد زنگ فولاد ضد زنگ فولاد ضد زنگ	A182-71	F1 F2,F11,F12 F5a,F5,F21 F6 F22 F304,F304H F304L F310 F316H,F316 F316L F321,F321H,F3 47F347H,F348, F348H F10 F9	E7018A1 E8018B2 502 E410-15 یا 16 E9018B3 E308-15 یا 16 E308-15 یا 16 E310-15 یا 16 E316-15 یا 16 E316L-15 یا 16 E347-15 یا 16 E310-15 یا 16	E70S1B ER308Lsi ER308L ER310 ER316Lis ER316L ER347 ER310
Reinforcing	فولاد کربنی فولاد کم آلیاژ فولاد کم آلیاژ	A184-65	40 50,60 75	E1016,E7018 E9018-M E10018-M	

راهنمای انتخاب الکتروود برای فولادهای ASTM

نوع محصول	نوع فلز	شماره استاندارد فلز ASTM	گرید (گروه)	جوشکاری الکتروود دستی	جوشکاری در پناه گاز محافظ
Reinforcing	فولاد کم آلیاژ	A185-70		E7016,E7016	E70S-3,E70S-6
تیوپ	فولاد کربنی	A192-71		E3018	E70S-1B,E70S-6
تیوپ تیوپ تیوپ	کرم مولی کرم مولی کرم مولی	A199-71	T3B,T4,T22 T5,T21 T11 T9	E9018-B3 502 E8018-B2	
تیوپ	کرم مولی	A200-70		E8018-B2	
مخزن تحت فشار	فولاد کم آلیاژ	A200-71	A,B	E9018-M	
مخزن تحت فشار	فولاد نیکلی	A200-71	ALL (همه)	LH-818-N2	
مخزن تحت فشار مخزن تحت فشار	کربنی مولیبدن دار فولاد کم آلیاژ	A204-71	A,B C	E1018-A1 E10018-M	E70S-1B
تیوپ	فولاد کربنی	A209-69		E7018	E70S-1B,E70S-6
تیوپ تیوپ	فولاد کربنی فولاد کربنی	A210-71	A-1 C	E6010-E6011 E7018	E70S-1B,E70S-6
لوله	فولاد کربنی	A211-68		E6010-E6011	E70S-1B,E70S-6

راهنمای انتخاب الکترود برای فولادهای ASTM

نوع محصول	نوع فلز	شماره استاندارد فلز ASTM	گرید (گروه)	جوشکاری الکترود دستی	جوشکاری در پناه گاز محافظ
تیوپ	کرم مولی	A231-71	T2,T11,T12,T17	E8018-B2	
تیوپ	کرم مولی		T3b,T22	E9018-B3	
تیوپ	کرم مولی		T5,T5b,T5c,T21T	502	
تیوپ	کرم مولی		9		
تیوپ	فولاد ضد زنگ		TP304,TP304H	E308	ER308Lsi
تیوپ	فولاد ضد زنگ		TP304L	E308L	ER308L
تیوپ	فولاد ضد زنگ	A213-71	TP310	E310	ER310
تیوپ	فولاد ضد زنگ		TP316,TP316H	E316	ER316Lis
تیوپ	فولاد ضد زنگ		TP316	E316L	ER316L
تیوپ	فولاد ضد زنگ		TP321,TP321HT	E347	ER347
			P347,TP347HTP3		
			48,TP348H		
تیوپ	فولاد کربنی	A241-71		E6010-E6011	E70S-1B,E70S-6
فولاد ریختگی	فولاد کربنی	A216-70a	WCA,WCB,WCC	E7016,E7018	
فولاد ریختگی	کربنی مولیبدن دار	A217-70a	WC1	E7018-A1	E70S-1B
	کرم مولی		WC4,WC5,WC6	E8018-B2	
	کرم مولی		WC9	E9018-B3	
مخزن تحت فشار	کم آلیاژ	A225-71	A,B	E9018-M	
تیوپ	فولاد کربنی	A226-71		E6010-E6011	

راهنمای انتخاب الکترود برای فولادهای ASTM

نوع محصول	نوع فلز	شماره استاندارد فلز ASTM	گرید (گروه)	جوشکاری الکترود دستی	جوشکاری در پناه گاز محافظ
اتصالات	فولاد کربنی فولاد کربنی مولیبدن دار فولاد کرم مولی فولاد کرم مولی فولاد کرم مولی	A234-71	WPA,WPB,WPC WP1 WP11,WP12 WP22 WP5	E6010-E6011 E7018-A1 E8018-B2 E9018-B3 502	E70S-1B
فولاد آهنگری شده فولاد آهنگری شده	فولاد کربنی فولاد کربنی	A235-67	A,C,C1 E,F,F1,G	E7016,E7018E 9018-M	E70S-3,E70S-6
فولاد آهنگری شده	فولاد کم آلیاژ	A236-69a	C,D,E,F,G H	E9018-ME 12018-M	
		A240-71		E167-7	
فولاد ساختمانی	فولاد کربنی	A242-70a	TP1,2	E7016,E7018	E70S-1B,E70S-6
فولاد ریختگی فولاد ریختگی فولاد ریختگی فولاد ریختگی	فولاد کربنی فولاد کربنی فولاد کربنی فولاد کربنی	A243-64 A243-64 A243-64 A243-64	A-C-C1 E-F-H-I F1-G K-L-M	E7016,E7018 E9018-M E10018-M E12018-M	E70S-3,E70S-6

راهنمای انتخاب الکتروود برای فولادهای ASTM

نوع محصول	نوع فلز	شماره استاندارد فلز ASTM	گرید (گروه)	جوشکاری الکتروود دستی	جوشکاری در پناه گاز محافظ
تیوپ	فولاد ضد زنگ	A249-71	304-304H-305 304L 309 310 316-316H 316L 317 321-321H-347- 347H-348-348H	E308-15 یا 16 E308L-15 یا 16 E309 E310 E316 E316L - E347	ER308Lsi ER308L ER309 ER310 ER316Lis ER316L - ER347
تیوپ	کربنی مولیبدن دار	A250-71	-	E7018-A1	E70S-1B
لوله لوله	فولاد کربنی فولاد کربنی	A252-69	1,2 3	E6010-E6011 E7918	E70S-1B
ورق، تسمه	فولاد ضد زنگ	A263-71a	405-410-410S 430	E410 E430	- -
فولاد آهنگری شده	فولاد کربنی	A266-69	1-2-3	E7016,E7018	E70S-3,E70S-6
تیوپ	فولاد ضد زنگ	A268-71	TYP405-TYP409 TYP410	E410-15 یا 16	

راهنمای انتخاب الکترود برای فولادهای ASTM

نوع محصول	نوع فلز	شماره استاندارد فلز ASTM	گرید (گروه)	جوشکاری الکترود دستی	جوشکاری در پناه گاز محافظ
تیوپ	فولاد ضد زنگ	A269-71	TYP430 TYP329 TYP304 TYP304L TYP316 TYP316L TYP317 TYP321-TYP347 TYP348	E430 E309 E308 E308L E316 E316L E317 E347	ER309 ER308Lis ER308L ER316Lis ER316L ER347
فولاد آهنگری شده	فولاد کربنی	A273-64	C1010,C1020	E7016,E7018	E70S-3,E70S-6
فولاد آهنگری شده	فولاد آلیاژی	A274-64	4130	(LH4130)	
شمش-(میله توپر)	فولاد ضد زنگ	A274-71	302-304-305-302B 304L 309-309S 310-310S 316 316L 317 321-347-348	E308-15 یا 16 E308L-15 یا 16 E309 E310 E316 E316 E317 E347	ER308Lis ER308L ER309 ER310 ER316Lis ER316L - ER347

راهنمای انتخاب الکترود برای فولادهای ASTM

نوع محصول	نوع فلز	شماره استاندارد فلز ASTM	گرید (گروه)	جوشکاری الکترود دستی	جوشکاری در پناه گاز محافظ
فولاد ساختمانی	فولاد کربنی	A283-70a	-	E6012-E6013- E7014 E7024-E7018	
فولاد ساختمانی	فولاد کربنی	A284-70A	-	E6012-E6013- E7014 E7024-E7018	
مخزن تحت فشار	فولاد کربنی	A285-70A	-	E7016,E7018	E70S-3
فولاد آهنگری شده	فولاد کربنی فولاد کم آلیاژ فولاد کم آلیاژ فولاد آلیاژی	A288-68	1 2 3 4-5-6-7-8	E7016,E7018 E9018-M E11018-M (LH4130)	E70S-3 - - -
فولاد آهنگری شده	فولاد ضد زنگ	A289-70a	A,B	E308	ER308Lis

راهنمای انتخاب الکترود برای فولادهای ASTM

نوع محصول	نوع فلز	شماره استاندارد فلز ASTM	گرید (گروه)	جوشکاری الکترود دستی	جوشکاری در پناه گاز محافظ
فولاد ریختگی	فولاد ضد زنگ	A296-71	CF8-CF20	E308	ER308Lis
			CF16F		
			CG12-CH20	E309	ER309
			CF8M	E316	ER316Lis
			CK20	E310	ER310
			CA15-CA40	E410	-
			CB30	E430	-
			CF3	E308L	ER308L
			CF3M-CG8M CN7M	E309M0 (320CB)	- -
فولاد ریختگی	فولاد ضد زنگ	A297-67	HF	E308	ER308Lis
			HH	E309	ER309
			HI-HK	E310	ER310
			HI-HE	E312	-
			HI-HV	E330,(330HC)	-
مخزن تحت فشار	فولاد کم آلیاژ	A299-71	-	E9010M	-
مخزن تحت فشار	فولاد نیکلی	A300-68	1	E8018-C3	-
			2-3-5	E8018-C2	-
مخزن تحت فشار	فولاد کم آلیاژ	A302-70	A-B-C-D	E9018M	-

راهنمای انتخاب الکترود برای فولادهای ASTM

نوع محصول	نوع فلز	شماره استاندارد فلز ASTM	گرید (گروه)	جوشکاری الکترود دستی	جوشکاری در پناه گاز محافظ
شمش - (میله توپر)	فولاد کربنی فولاد کربنی فولاد کم آلیاژ	A306-64	60 الی 45 565,70 75,80	E6012-E6013 E7014-E7024 E7016-E7018 E9018M	- ER70S-3 ER70S-6
لوله	فولاد ضد زنگ	A312-71	TYP304-TYP304H TYP304L TYP309 TYP310 TYP316-TYP316H TYP316L TYP317 TYP321-TYP321H TYP347-TYP347H TYP348-TYP348H	E308 E308L E309 E310 E316 E316L E317 E347	ER308Lis ER308L ER309 ER310 ER316Lis ER316L - ER347
تیر، ستون (PILING)	فولاد کربنی	A328-70	-	E7016, E7018	E70S-3, E70S-6
لوله	فولاد کم آلیاژ	A333-71	1,6 3,4,7,9	E8018-C3 E8018-C2	- -
تیوپ	فولاد کم آلیاژ	A334-70a	1,6 3,4,7,9	E8018-C3 E8018-C2	-

راهنمای انتخاب الکتروود برای فولادهای ASTM

نوع محصول	نوع فلز	شماره استاندارد فلز ASTM	گرید (گروه)	جوشکاری الکتروود دستی	جوشکاری در پناه گاز محافظ
لوله	کربنی مولیبدن دار فولاد کم آلیاژ کرم- مولی فولاد کم آلیاژ کرم- مولی فولاد کم آلیاژ کرم- مولی فولاد کم آلیاژ کرم- مولی	A335-71	P1,P15 P2,P11,P12 P5B,P5C,P5 P9 P22	E7018-A1 E8018-B2 502 E9018-B3	E70S-1B - - -
مخزن تحت فشار	فولاد کم آلیاژ فولاد کرم مولی فولاد ضد زنگ فولاد کرم مولی فولاد کرم مولی فولاد نیکلی فولاد کرم مولی فولاد ضد زنگ فولاد ضد زنگ فولاد ضد زنگ	A336-7a	F1 F5a F6 F22,F22a F30 F31 F32 F8,F82-F84 F8M F10,F25	E7018-A1 502 E410 E9018-B3 E8018-B2 E8018-C2 502 E308 E316 E310	- - - - - - - ER308Lis ER316Lis ER310
اتصالات	فولاد نیکلی فولاد نیکلی	A350-65	LF1,LF2 LF3,LF4	E8018-C3 E8018-C2	

راهنمای انتخاب الکترود برای فولادهای ASTM

نوع محصول	نوع فلز	شماره استاندارد فلز ASTM	گرید (گروه)	جوشکاری الکترود دستی	جوشکاری در پناه گاز محافظ
فولاد ریخته گری	فولاد ضد زنگ	A351-71	CA15,CF8,CF8A CF8C CF3,CF3A CF8M,CF10MC CF3M,CF3MA CH8,CH10,CH20 CK20,HK30,HK40 HT30 CN7M	E308 E308L E309M0 E309 E310 E330,(330HC) E320CB	ER308LSI ER308L - ER309 ER310 - -
فولاد ریختگی	فولاد نیکلی	A352-70	LBC-LC1 LC3	E8018-C3 E8018-C2	- -
فولاد ریختگی	فولاد کربنی	A356-68	1	E6016-E7018	-
فولاد ریختگی	فولاد کربنی		2	E7018-A1	E70S-1B
فولاد ریختگی	مولیبدن دار		5,6,8	E8018-B2	-
فولاد ریختگی	فولاد کرم مولی		10	E9018-B3	-
فولاد ریختگی	فولاد کرم مولی فولاد کم آلیاژ		7	E9018M	-
مخزن تحت فشار	فولاد کرم مولی	A357-70a	502		

راهنمای انتخاب الکترود برای فولادهای ASTM

نوع محصول	نوع فلز	شماره استاندارد فلز ASTM	گرید (گروه)	جوشکاری الکترود دستی	جوشکاری در پناه گاز محافظ
لوله	فولاد ضد زنگ	A358-70	304 309 310 316 321,347,348	E308 E309 E310 E316 E347	ER308Lis ER309 ER310 ER316Lis ER347
لوله	فولاد کم آلیاژ فولاد کرم مولی فولاد کرم مولی فولاد کرم مولی فولاد کرم مولی فولاد کرم مولی	A372-71	FP1 FP2,FP11,FP12 FP5 FP22-FP36 FP21-FP22 FP9	E7018-A1 E8018-B2 502 E9018-B3	E70S-1B - - - -
فولاد آهنگری شده	فولاد کربنی فولاد کم آلیاژ	A372-71	CL1 CL11,CL111 CL1V CLV,CLV1 CLV11	E7016-LH718 E9018M E10018D2 E12018M LH4130	E70S-3,E70S-6
لوله	فولاد ضد زنگ	A376-71	TP304,TP304HT P316,TP316H TP321,TP321H TP-347,TP-348 TP-347H	E308 E316 E347	ER308Lis ER316Lis ER347

راهنمای انتخاب الکتروود برای فولادهای ASTM

نوع محصول	نوع فلز	شماره استاندارد فلز ASTM	گرید (گروه)	جوشکاری الکتروود دستی	جوشکاری در پناه گاز محافظ
لوله	فولاد کربنی فولاد کربنی فولاد کم آلیاژ	A381-71a	Y35 الی Y50 Y52 الی Y56 Y60 الی Y65	شبییه A53 LH718 E9018M	-
مخزن تحت فشار	فولاد کرم مولی	A387-70a	A,B,C D,E	E8018-B2 E8018-B3	-
فولاد ریختگی	فولاد کرم مولی	A389-68	-	E8018-B2	-
زنجیر	فولاد کرم مولی	A391-65	-	-	-
اتصالات	فولاد ضد زنگ	A403-71	WP-304,WP304 HWP-304L WP-309 WP-310 WP-316,WP-316H WP-317 WP-321,WP-321H WP-347H,WP-348	E308 E308L E309 E310 E316 E317 E347	ER308Lis ER308L ER309 ER310 ER316Lis ER347
اتصالات	فولاد کرم مولی	A404-68		E8018-B2	
لوله	فولاد کرم مولی	A405-70		E9018-B3	

راهنمای انتخاب الکترود برای فولادهای ASTM

نوع محصول	نوع فلز	شماره استاندارد فلز ASTM	گرید (گروه)	جوشکاری الکترود دستی	جوشکاری در پناه گاز محافظ
لوله	فولاد ضد زنگ	A409-71	TP304 TP309 TP310 TP316 TP317 TP321,TP347 TP348	E308 E309 E310 E316 E317 E347	ER308Lis ER309 ER310 ER316Lis ER347
مخزن تحت فشار	فولاد نیکلی	A410-70		E8018-C2	
ورق، تسمه	فولاد ضد زنگ	A412-71a	201,202	E308	ER308Lsi
زنجیر	فولاد کربنی فولاد کم آلیاژ	A413-65	PC,BBB HT	E6016-E7018	ER70S-3
ورق	فولاد کربنی	A414-71		A3 شبیه	
تیوپ	فولاد کرم مولی فولاد نیکلی	A423-71	1 2	E8018-B2 E8018-C3	

راهنمای انتخاب الکترود برای فولادهای ASTM

نوع محصول	نوع فلز	شماره استاندارد فلز ASTM	گرید (گروه)	جوشکاری الکترود دستی	جوشکاری در پناه گاز محافظ
لوله	کربنی مولیبدن دار فولاد کرم مولی فولاد کرم مولی فولاد کرم مولی فولاد ضد زنگ فولاد کرم مولی	A426-71	CP1,CO15 CP2,CP11CP12 CP5,CP5b CP21,CP22 CPCA-15 CP9	E7018-A1 E8018-B2 502 E9018-B3 E410	ER70S-1B
میله توپر	فولاد ضد زنگ	A429-71	201,202	E308	ER308Lsi
لوله	فولاد ضد زنگ	A430-71	FP304,FP304H FP316,FP316H FP321,FP321H FP347,FP347H	E308 E316 E347	ER308Lsi ER316Lsi ER347
فولاد ساختمانی	فولاد کربنی	A441-70a		A36 شبیه	
مخزن تحت فشار	فولاد نیکلی	A442-71	55,60	E8018-C3	
فولاد ریختگی	فولاد ضد زنگ	A447-50		E309	ER309
فولاد ریختگی	فولاد ضد زنگ	A448-50		E330(330HC15)	
لوله	فولاد ضد زنگ	A451-66	CPF8,CPF8C CPF8M,CPF10MC CPH8,CPH20 CPK20	E308 E309M0 E309 E310	ER308Lsi ER309 ER310

راهنمای انتخاب الکترود برای فولادهای ASTM

نوع محصول	نوع فلز	شماره استاندارد فلز ASTM	گرید (گروه)	جوشکاری الکترود دستی	جوشکاری در پناه گاز محافظ
لوله	فولاد ضد زنگ	A452-65	TP-304H TP-316H TP-347H	E308 E316 E347	ER308Lsi ER316Lsi ER347
مخزن تحت فشار	فولاد کم آلیاژ	A455-70		E9018-M	
ورق، تسمه	فولاد ضد زنگ	A457-71	651	E349	
فولاد آهنگری شده	فولاد نیکلی	A469-71	1,2	E8018-C2 E8018-C2	
فولاد آهنگری شده	فولاد نیکلی	A470-65	1,2	E8018-C2 E8018-C2	
میله نوپر	فولاد ضد زنگ	A479-71	302,304,304H 304L 310,310S 316,316H 316L 321,321H,347 347H,348,348H	E308 E308L E310 E316 E316L E347	ER308Lsi ER308L ER310 ER316Lsi ER316L ER347
فولاد ریختگی	فولاد کربنی فولاد کم آلیاژ فولاد آلیاژی	A486-710	70 90 120	A27شبيه E9018-M E12018-M	

راهنمای انتخاب الکتروود برای فولادهای ASTM

نوع محصول	نوع فلز	شماره استاندارد فلز ASTM	گرید (گروه)	جوشکاری الکتروود دستی	جوشکاری در پناه گاز محافظ
فولاد ریختگی	کم آلیاژ فولاد آلیاژی	A487-71a	1N,2N,3N,4N,8N, 9N1q,2q 3q,4q,5q,6q,7q,8q 9q,10q,5M,6M 10M	E9018-M0 E12018-M	
تقویتی	فولاد کم آلیاژ	A496-70		E9018-M	
تقویتی	فولاد کم آلیاژ	A497-70		E9018-M	
تیوپ	فولاد کربنی	A500-71		A161 شبیه	
تیوپ	فولاد کربنی	A501-71a		A161 شبیه	
فولاد آهنگری شده	فولاد کربنی فولاد کم آلیاژ	A508-69	1 2,3 4,5 5a	E7016-E7018 E9018-M E11018-M E12018-M	E70S-3,E70S-6

راهنمای انتخاب الکترود برای فولادهای ASTM

نوع محصول	نوع فلز	شماره استاندارد فلز ASTM	گرید (گروه)	جوشکاری الکترود دستی	جوشکاری در پناه گاز محافظ
تیوپ	فولاد ضد زنگ	A511-71	MT302,MT304 MT305 MT304L MT309,MT309S MT310-MT310 MT316 MT317 MT321-MT347 MT4139,MT410	E308 E308L E309 E310 E316L E347 E317 E410	ER308Lis ER308L ER309 ER310 ER316L ER347
تیوپ	فولاد کربنی	A512-66	MT1010 تا MT1020	A161 شبیه	
تیوپ	فولاد کربنی فولاد آلیاژی	A513-70	1008 تا 1022	LH-4130	
پلیت	فولاد کم آلیاژ	A514-70		E11018M ,E12018M	
مخزن تحت فشار	فولاد کربنی	A515-71		E7016,E7018	E70S-3
مخزن تحت فشار	فولاد کربنی	A516-71		E7016,E7018	E70S-3
مخزن تحت فشار	فولاد کم آلیاژ	A515-70a		E11018-M, E12018-M	

راهنمای انتخاب الکترود برای فولادهای ASTM

نوع محصول	نوع فلز	شماره استاندارد فلز ASTM	گرید (گروه)	جوشکاری الکترود دستی	جوشکاری در پناه گاز محافظ
تیوپ	فولاد کربنی	A519-71	1010 تا 1021	A161 شبیه	
فولاد آهنگری شده	فولاد کربنی فولاد کم آلیاژ فولاد کم آلیاژ فولاد آلیاژی	A521-70	CA,CC,CC1 AA,AB,CE,CF, AC,AD,CF1,CG AE AG,AH	E7016,E7018 E9018-M E11018-M LH4130	E70S-3,E70S-6
لوله	فولاد کربنی	A523-68		A53 شبیه	
لوله	فولاد کربنی	A524-68		A53 شبیه	
فولاد ساختمانی	فولاد کربنی	A529-70		A56 شبیه	
مخزن تحت فشار	فولاد کم آلیاژ فولاد کم آلیاژ	A533-70	A1,B1,C1,D1 A2,B2,C2,D2 A3,B3,C3,D3	E9018-M E10018-M	
مخزن تحت فشار	فولاد کربنی فولاد نیکلی	A537-70	AB	E7016-E7018 E8018-C3	ER70S-3
تیوپ	فولاد کربنی	A539-69		A161 شبیه	
فولاد آهنگری شده	فولاد کربنی فولاد کرم مولی فولاد کم آلیاژ	A541-69	1 2,3,4,5,6 6A,7A,8A,8	E7016,E7018 E8018-B2 E12018-M	E70S-3,E70S-6

راهنمای انتخاب الکترود برای فولادهای ASTM

نوع محصول	نوع فلز	شماره استاندارد فلز ASTM	گرید (گروه)	جوشکاری الکترود دستی	جوشکاری در پناه گاز محافظ
مخزن تحت فشار	فولاد کرم مولی	A542-70a	1,2	E9018-B3	
مخزن تحت فشار	فولاد کم آلیاژ	A543-70	A,B	E12018-M	
تیوپ	فولاد ضد زنگ	A544-70	MT301-MT302 MT304-MT305 MT304L MT309-MT309S MT309S-CB MT310-MT310S MT316 MT316L MT317 MT321-MT347 MT330 MT429-MT430	E308 E308L E309 E309cb E310 E316 E316L E317 E347 E330(330HC) E430	ER308Lsi ER308L ER309 ER310 ER316Lsi ER316L ER347
تیوپ	فولاد کربنی	A556-65	A2,B2 C2	A161 شبیه E7018	E70S-1B,E70S-6
تیوپ	فولاد کربنی	A557-69		A556 شبیه	
مخزن تحت فشار	فولاد کربنی	A562-70		E7016-E7018	E70S-3
ورق، تسمه	فولاد کربنی	A570-70		A242 شبیه	

راهنمای انتخاب الکتروود برای فولادهای ASTM

نوع محصول	نوع فلز	شماره استاندارد فلز ASTM	گرید (گروه)	جوشکاری الکتروود دستی	جوشکاری در پناه گاز محافظ
فولاد ساختمانی	فولاد کربنی فولاد کم آلیاژ	A572-70a	42 تا 60 65	A36 شبیه E9018-M	
فولاد ساختمانی	فولاد کربنی	A573-70a		A36 شبیه	
لوله	فولاد کربنی	A587-68		A36 شبیه	
فولاد ساختمانی	فولاد کربنی	A588-71		A36 شبیه	
لوله	فولاد کربنی	A581-71		A36 شبیه	
مخزن تحت فشار	فولاد کم آلیاژ	A592-68	A,E,F	E12018-M	
تقویتی	فولاد کربنی فولاد کم آلیاژ فولاد کم آلیاژ	A615-68	40 60 75	A82 شبیه E9018-M E11018-M	
تقویتی	فولاد کم آلیاژ	A616-68	50,60	E9018-M	
تقویتی	فولاد کربنی فولاد کم آلیاژ	A617-68	4060	A82 شبیه E9018-M	
تیوپ	فولاد کربنی	A618-68	1,2,3	E7018	E70S-1B
ورق	فولاد کربنی	A611	A.B.C.D	A36 شبیه	

روش محاسبه مقدار الکتروود مورد نیاز در عملیات جوشکاری

بخشی از هزینه در عملیات جوشکاری خطوط لوله، نصب و مونتاژ به موارد مصرفی اختصاص دارد.

در این جزوه چگونگی روش محاسبه میزان الکتروود مورد نیاز برای کارهای جوشکاری با در نظر گرفتن پارامترهای موجود در عمل بیان گردیده است.

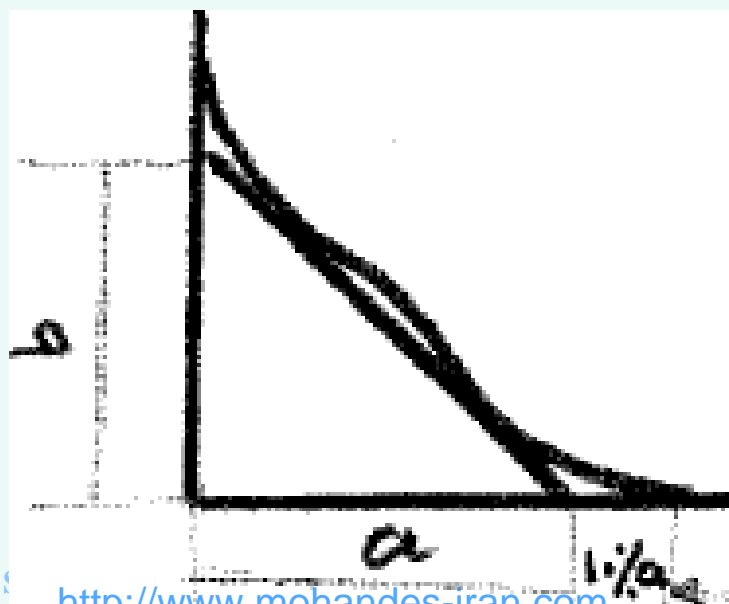
بطور کلی برای انجام چنین محاسباتی نمی‌توان صرفاً بر روابط ریاضی اتکا نمود بلکه بایستی عوامل ویژه کارگاهی را نیز در محاسبات دخالت داد.

روش محاسبه مقدار الکتروود مورد نیاز در عملیات جوشکاری

اصولا روش ریاضی محاسبه میزان الکتروود باین صورت است که برای یک جوش ویژه با در نظر گرفتن شکل لبه کار و استفاده از روابط ابتدائی ریاضی سطح جوش را محاسبه و سپس با داشتن وزن مخصوص فلز، وزن جوش را برای طول مشخص کار محاسبه می کنند البته ضرائبی در نظر گرفته می شود تا این وزن به وزن واقعی الکتروودی که مصرف گردیده تبدیل شود.

محاسبه سطح مقطع

سطح مقطع اگر دارای شکل هندسی نباشد با تجزیه آن به سطح ساده هندسی و محاسبه این سطح، سطح کل را بدست می آورند. در مثال های صفحات بعد نمونه هایی جهت روش محاسبه ارائه گردیده است. البته از آنجائیکه در زمان جوش مقداری از لبه کار هم ذوب می شود لذا سطح واقعی اندکی بیش از مقدار محاسبه شده است که معمولاً ۱۰٪ اضافه سطح هم تر محاسبه منظور می گردد.

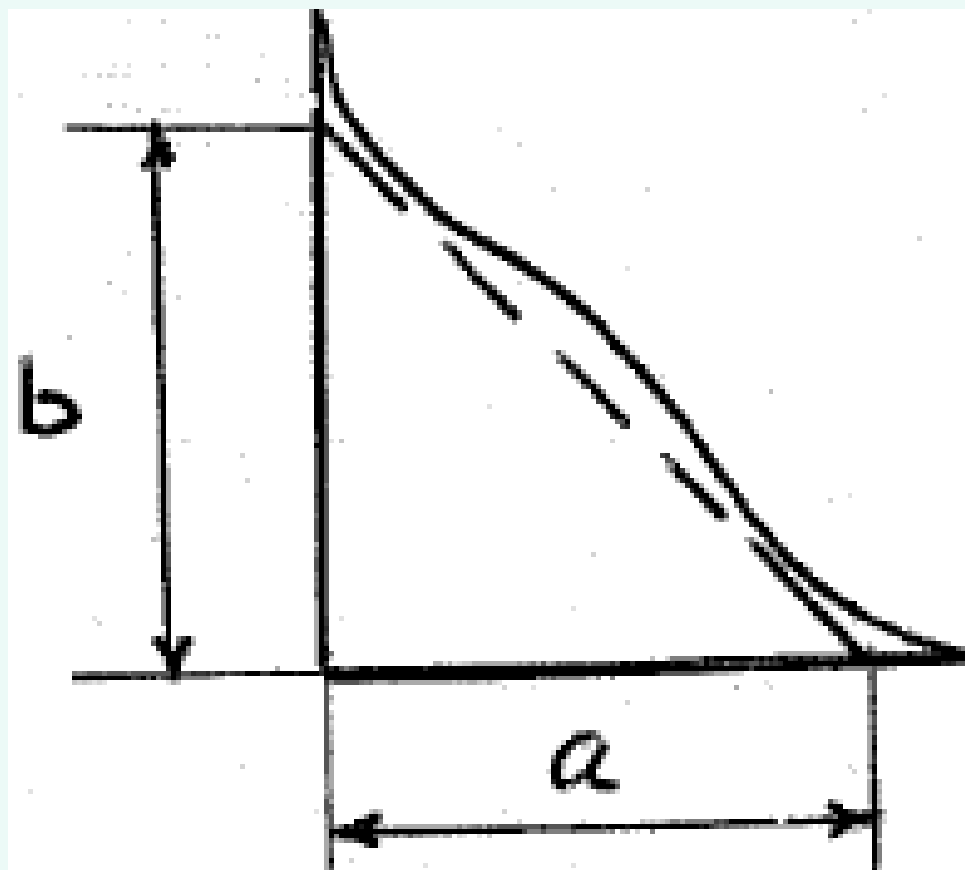


$$\Omega = \frac{a.b}{2}$$

$$S = \frac{(1.1a)(1.1b)}{2} = 1.21\Omega$$

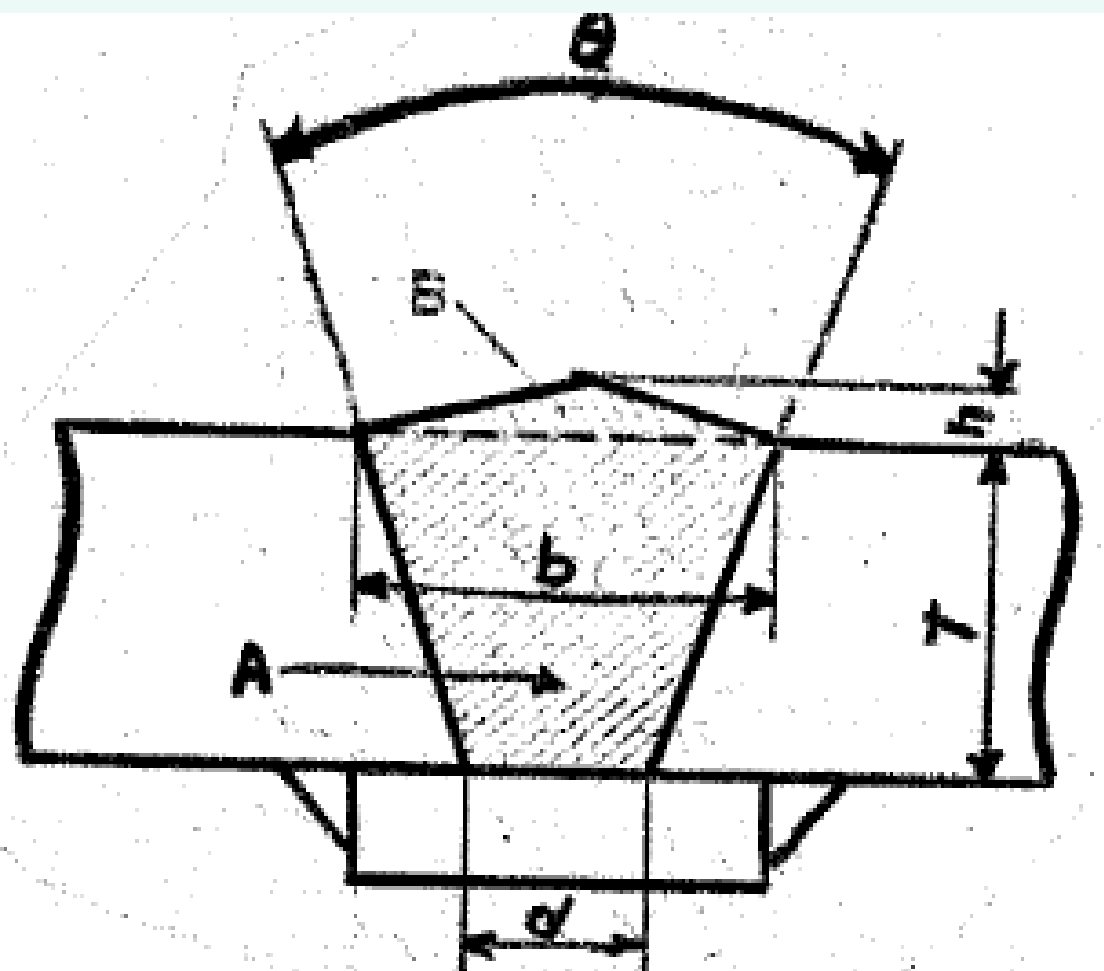
محاسبه سطح مقطع

(□)



$$\Omega = \frac{1.21 \ a.b}{2}$$

محاسبه سطح مقطع



(□)

$$S = A + B$$

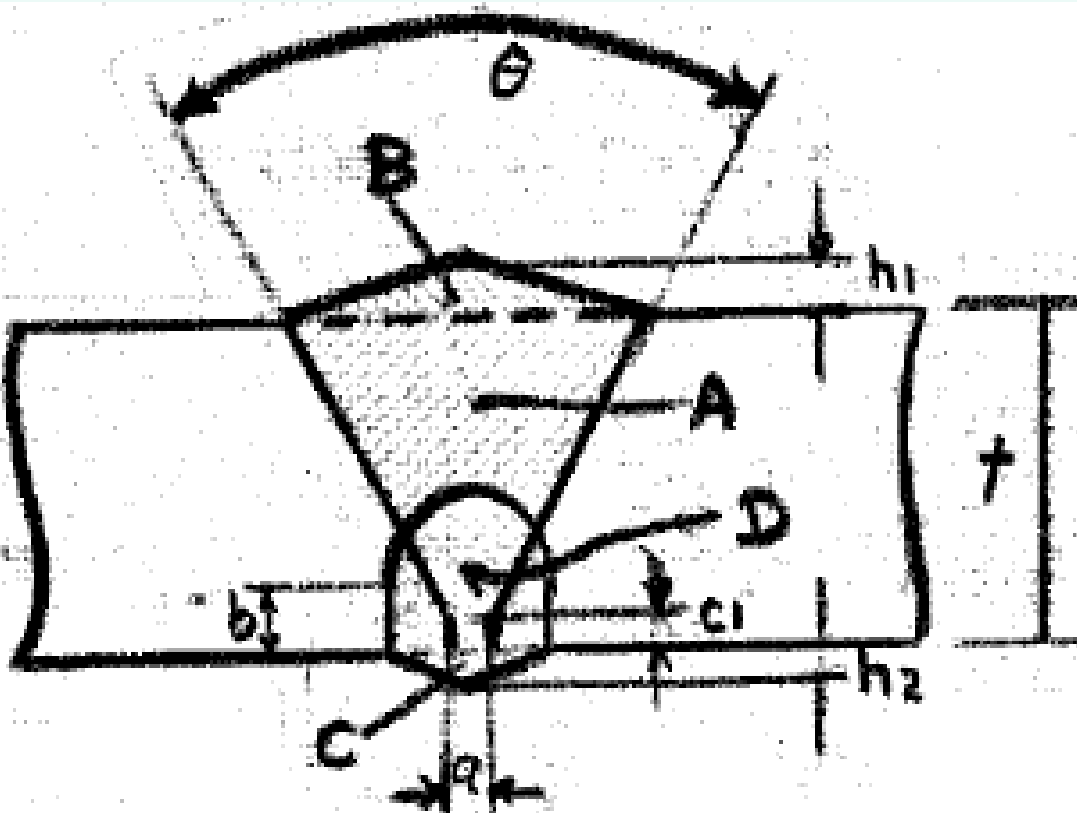
$$A = \frac{1}{2} t(b + d)$$

$$B = \frac{1}{2} b \cdot h$$

$$b = 2t \tan \frac{\theta}{2} + d$$

محاسبه سطح مقطع

(□)



$$S = A + B + C + D$$

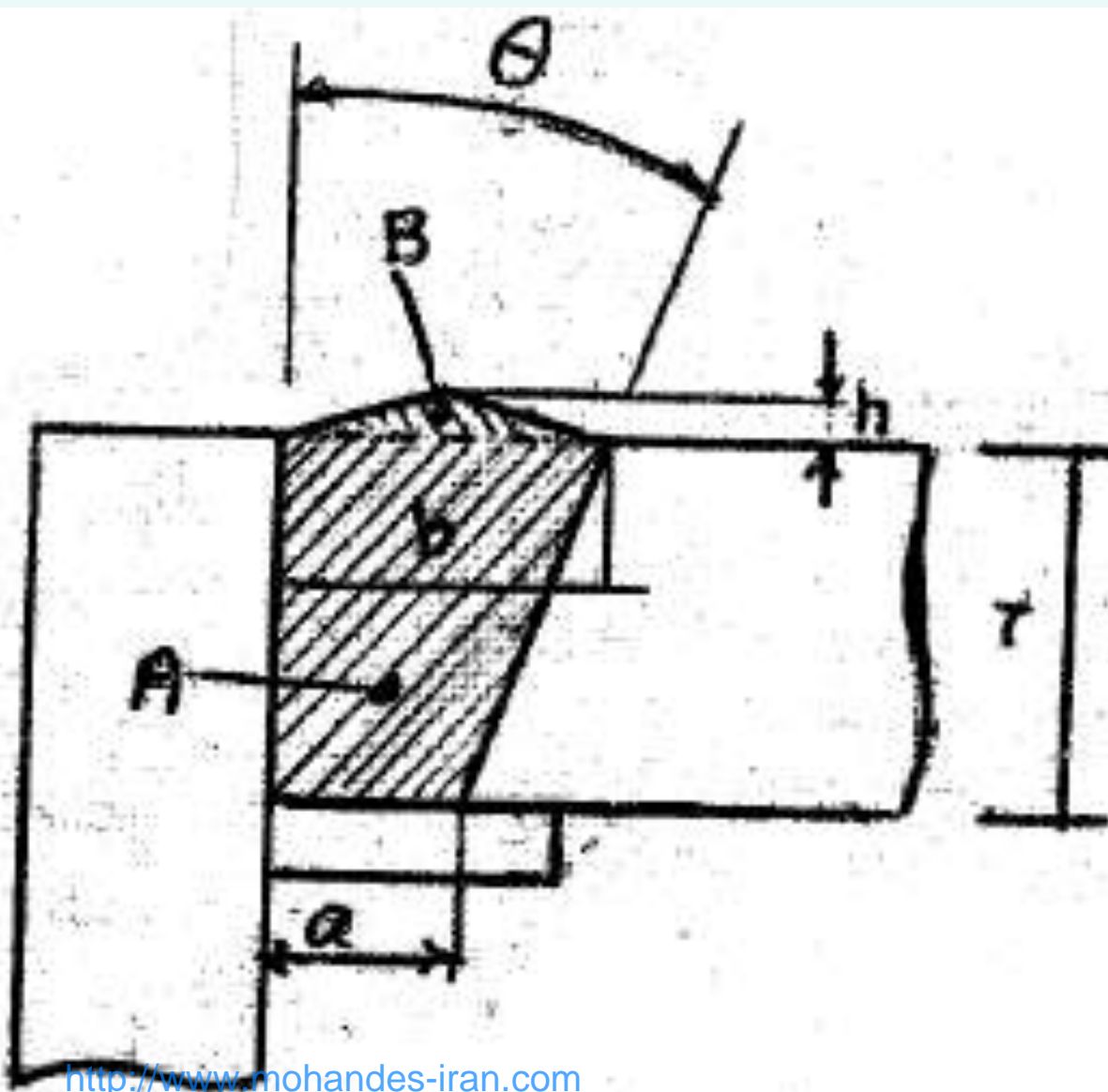
$$A = (t - e_1)^2 \tan \frac{\theta}{2} + ac_1$$

$$B = \frac{1}{2} h_1 \left[2(t - e_1) \tan \frac{\theta}{2} + a \right]$$

$$C = R \cdot h_2$$

$$D = \frac{\pi R^2}{2} + 2R \cdot b$$

محاسبه سطح مقطع



(4)

$$S = A + B$$

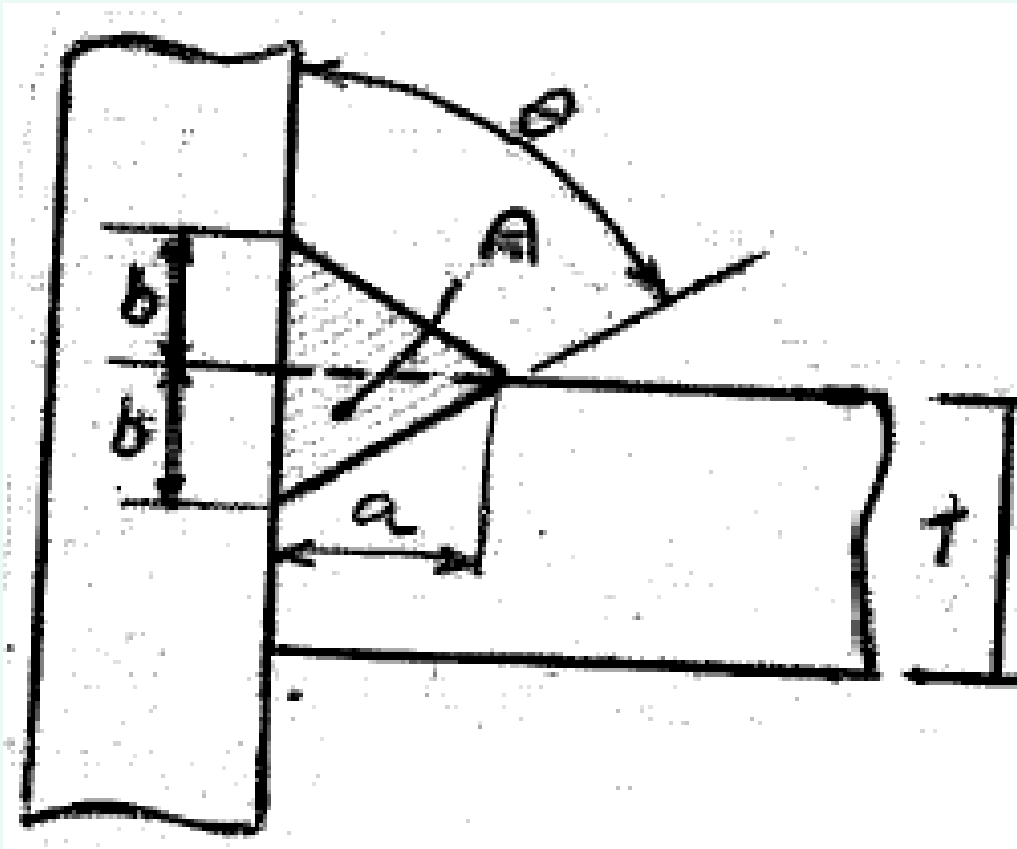
$$A = \frac{1}{2} (a + b)t$$

$$B = \frac{1}{2} b.h$$

$$b = t \tan \theta + a$$

محاسبه سطح مقطع

(5)



$$S = a.b$$

$$a = b.tan \theta$$

محاسبه وزن الکترو

پس از محاسبه سطح مقطع (بر حسب mm^2) برای انواع فولادهادر ۷۱۸ و برای آلومینیوم در ۲۱۷ ضرب می‌نمائیم عدد حاصل وزن فلز نشسته در محل جوش بر حسب gr/m می‌باشد این مقدار را به M_W نشان می‌دهد و با وزن الکترو مصرف شده M_E رابطه ذیل دارد.

$$M_E = \frac{M_W}{C_D}$$

که C_D یا ضریب نشست محدودیست که با توجه به پروسس‌های مختلف تغییر می‌کند. این ضریب بیانگر بخش مفید الکترو است که بکار گرفته می‌شود و بخشی از الکترو عملاً بخاطر تغییر، پاشیدگی، اکسیداسیون تولید سرباره و ایجاد بخارات محافظ بکار گرفته نمی‌شود که بیانگر آن ضریب افت C_L است

محاسبه وزن الکتروود

رابطه ضریب افت با ضریب نشست بصورت ذیل بیان می گردد

$$C_D = 1 - C_L$$

ذیلاً ضریب افت برخی روش ها بعنوان مثال ذکر می گردد

Stick are Welding	. 35
Self Shielded Flux Cored Welding	.18
GAS Metal Welding	. 08
Submerg are Welding	. 0

محاسبه وزن الکتروود

نکته دیگری که در محاسبه از نظر نبایستی دور داشت که عملاً تمام طول الکتروود صرف جوشکاری نمی شود بلکه قسمتی از آن بصورت ته الکتروود دور ریخته می شود که طولی معادل ۴-۸ سانتیمتر برای آن در نظر گرفته می شود.