
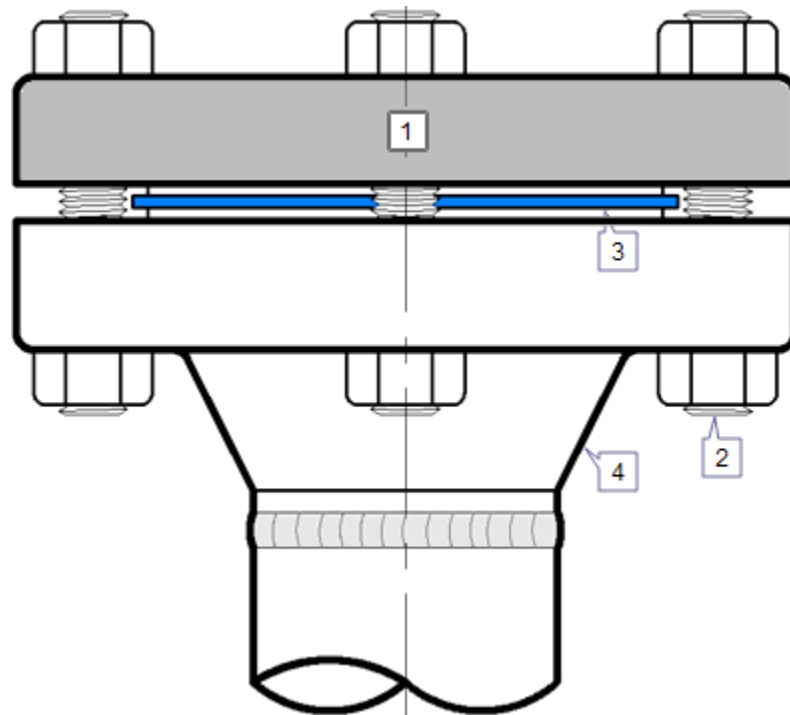
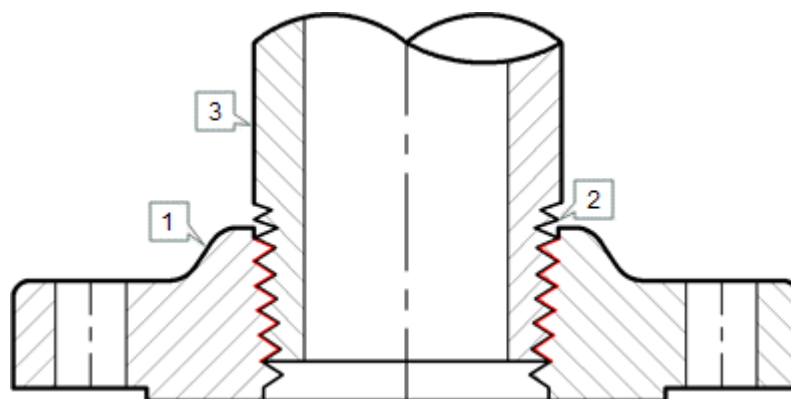


انواع فلنج ها و گسکت ها - 
جلسه ۲: گسکت ها

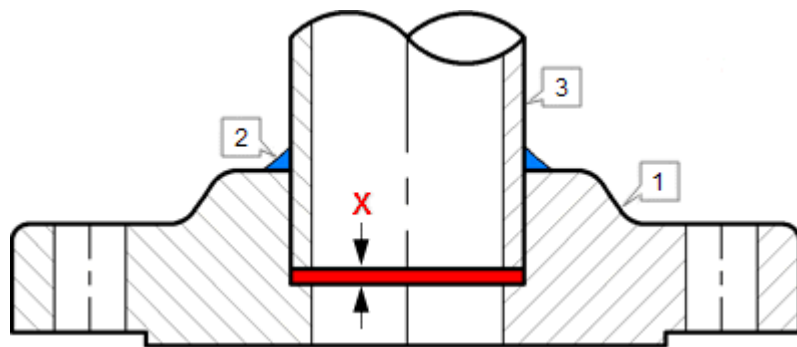
قبل از شروع بحث ی گذر کوچکی بر فلنج ها میزنیم تا یاد و خاطره اون جلسه در ذهن های شما عزیزان زنده بشه...



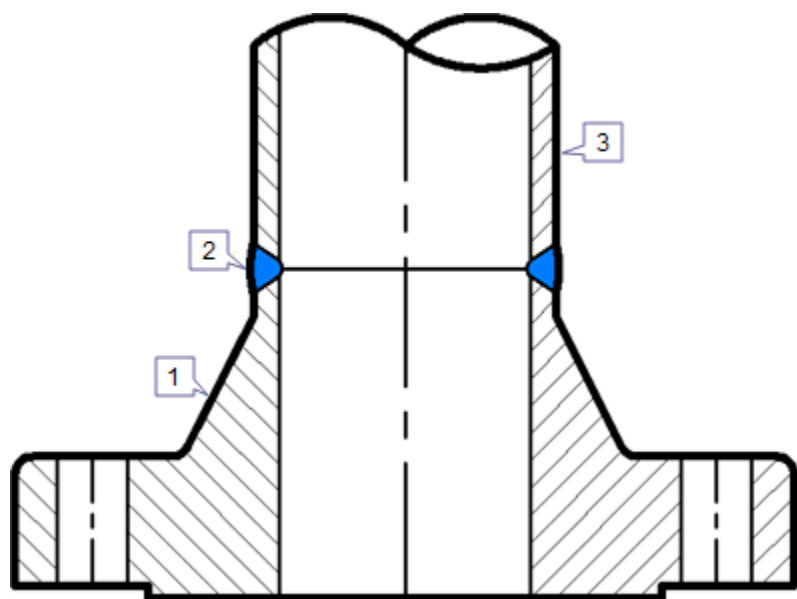
شکل (1): اتصال فلنج با گسکت



شکل (2): فلنج با جوش اتصال ساکتی



شکل (3): فلنج از نوع slip on



شکل (4): فلنج گردن دار با جوش لب به لب

گسکت

عضو آب بندی است که بین دو پیشانی فلنج قرار می گیرد و با استفاده از نیروی فشاری مجموعه ای از پیچ ها که در اطراف محیط لبه های فلنج قرار دارند، نگه داشته می شود. گسکت ها از مواد مختلفی در کاربردهای مختلف ساخته می شوند. گسکت ها باید به گونه ای ساخته و انتخاب شوند که در مدت زمان اتصالشان بتوانند در دما و فشارهای سیال عمر کنند .

سه استاندارد که برای طراحی گسکت ها بسیار مورد استفاده می باشد شامل موارد زیر می باشند:

ASME B16.20

ASME B16.21

API 6A

طبقه بندی گسکت ها از نظر جنس

1- گسکت فلزی

2- گسکت نیمه فلزی

3- گسکت غیر فلزی

طبقه بندی گسکت ها از نظر نوع پیشانی فلنج

1- گسکت تخت

2- گسکت حلزونی (اسپیرال وند)

3- گسکت پوشش فلزی

4- گسکت رینگی

گسکت فلزی

این گسکت ها در انواع مختلف فولادی؛ مسی و دیگر مواد در بازار موجود می باشند. یکی از پرکاربردترین نوع گسکت ها در این خانواده گسکت رینگی می باشد.

گسکت رینگی

این نوع رینگ ها از جنس فلز (معمولا فولادهای نرم و آلیاژهای آن ها) ساخته می شود. این نوع گسکت ها از رینگ ها آهنگری شده (Forged Rings) بوده که در شیر فلنج های RTJ قرار می گیرند. این گسکت ها معمولا در جاهایی که فشار بالا در سیستم وجود داشته باشد مورد استفاده قرار می گیرند .

آب بندی این گسکت ها بر اساس تماس فلز (خود گسکت یا رینگ) با فلز (شیر فلنج) حاصل می شود. در هنگام قرار دادن رینگ در داخل شیر باید دقت شود که شیر عاری از عیب و برجستگی باشد تا به سطح رینگ آسیمی وارد نکند .

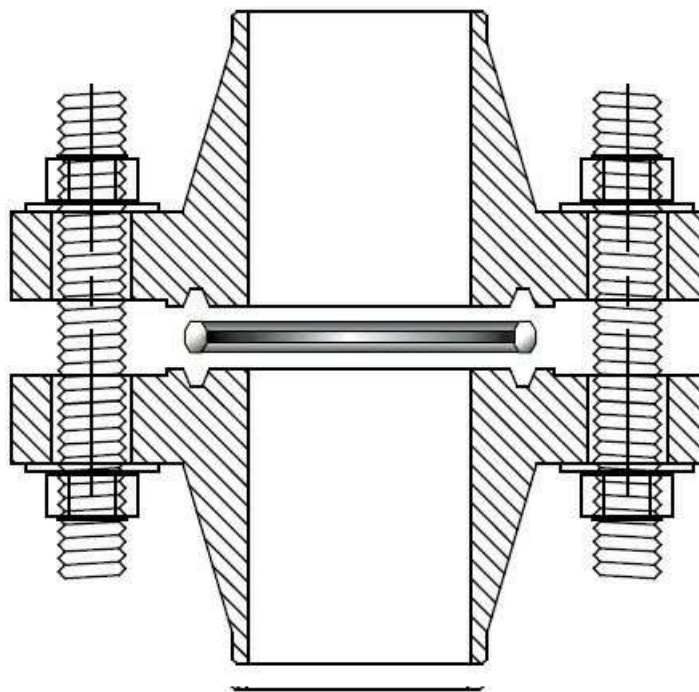
به طور کلی گسکت های نوع رینگی یا رینگ ها به چهار نوع طبقه بندی می شوند:

1- نوع R پرکاربرد ترین نوع

2- نوع RX

3- نوع BX

4- نوع AX



شکل (5): اتصال دو فلنج RTJ به همراه رینگ

1- نوع R

این رینگ ها در دو مقطع

الف: بیضوی Oval

ب: 8 ضلعی Octagonal

از مقطع بیضوی عموماً برای فلنج RTJ با سطح تخت و یا برجسته استفاده می شود . مقطع 8 ضلعی نوعی از بیضوی می باشد که برای آب بندی بیشتر مورد استفاده می باشد. معمولاً برای کلاس های کاری 1500 به بالا کاربرد دارند و کمتر در کلاس 900 استفاده می شوند. اما برای کلاس های 150 تا 2500 ساخته می شوند ولی عمداً کاربردشان برای کلاس 1500 به بالا می باشد.



شکل (6): رینگ بیضی و هشت ضلعی

توزیع نیرو یا بار روی رینگ اهمیت بسیار زیادی در نشت بندی داره. این توزیع بار رو داخل خود رینگ از توی کارخونه انجام میدن که وقتی فلنج ها رو هم متصل میشن بار رو به این شیوه بهشون توزیع کنن. توی تصویر پایین این قضیه مشهود تر میشه براتون.



شکل (7): توزیع بار در نوع A

توزیع بار در نوع B

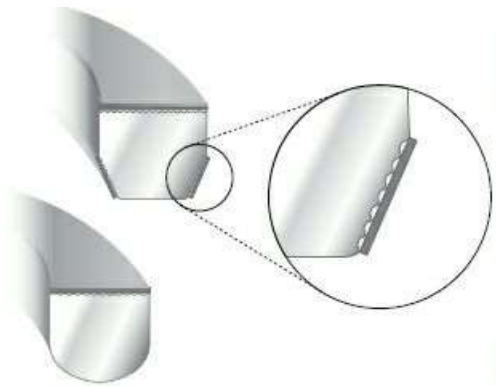
مربوط به نوع رینگ R می باشد.

توزیع بار در نوع B از بالا نیست بلکه در اثر فشار سیال منجر به تراکم و آب بندی بیشتر میشه یعنی هر چقدر فشار سیال درون لوله و فلنج افزایش پیدا کنه این آب بندی بیشتر میشه. توزیع بار در نوع A بر اساس فشار وارده از بولت یا پیچ ها هستش.

2-نوع RX

این نوع رینگ به فرم 7 ضلعی می باشد که حتما در شیار هم سایز خودش قرار بگیرد. این نوع رینگ ها پهن تر از نوع R می باشند. از این رینگ ها برای فلنج های سرچاهی مورد استفاده می باشند که تا کلاس کاری 1500 استفاده می شوند. بخشی از مقطع نامتقارن این رینگ ها جهت ایجاد نیروی خود انرژی زا می شود؛ بخش برجسته رینگ در تماس با شیارهای فلنج می باشد که این باعث می شود تا نیرو به قسمت بیرونی رینگ اعمال می گردد. از این رینگ بیشتر جهت آب بندی در سیستم هایی که تحمل بارهای ضربه ای و ارتعاشی مد نظر باشد مورد استفاده قرار می گیرد.

این رینگ ها فقط برای فلنج هایی که مطابق استاندارد API 6A | Type BX در کلاس کاری 5000 تا 15000 استفاده می شوند. قطر این رینگ ها نسبت به سایر رینگ هایی بیشتر می باشد حتی بزرگ تر از شیار فلنج؛ این امر خود سبب وارد آمدن نیروی اولیه به رینگ می گردد و نهایتاً باعث ایجاد یک فشار عکس العملی شده و پیشانی دو فلنج کار کاملاً به یکدیگر چسبانده می شود. این رینگ ها را نمی توان با رینگ هایی که گفته شد، تعویض کرد به دلیل این که شیاری که برای رینگ BX در نظر گرفته می شود با سایر شیارها متفاوت می باشد. بعضی از رینگ ها هستن که نوع خاص هستن و به U شکل معروفن. اینا کمتر کاربرد دارن و صرفاً جهت اطلاعات عمومی بدونید چون خیلی کم پیش میاد که توی کاراتون باهاش برخورد داشته باشین. در تصویر پایین که براتون درج شده توضیحاتش درج میشه.



شکل (8): رینگ هایی با سطح تخت U شکل

این رینگ ها به خاطر شیارهایی که دارن روی سطح فلنج هایی با سطح مقطع خاص خودشون قرار میگیرن مثل فلنج های تپر لوک¹ در اثر نیروی بولت ها سطح شیار پهن میشه و به این دلیل بدین شکل ساخته میشه تا اگه زیاد فشرده شد بیرون زدگی رخ بده و متوجه خراب شدنش بشن.

¹ Taper lok

گسکت نیمه فلزی

این نوع از گسکت ها ترکیبی از دو یا بیشتر ماده فلزی و غیرفلزی است. فلز باعث استحکام و ظرافت واشر می شود و بخش غیر فلزی واشر، آب بندی اجزاء در برگیرنده را تامین می کند. این گونه گسکت ها در کلاس های 150 تا 2500 کاربرد دارند. انواع این واشرها شامل:

1-گسکت اسپیرال

2-واشر شانه ای

3-واشر گرافیتی لبه دار

4-واشر ژاکتی

5-واشر پوششی

این دسته از گسکت ها بسیار بسیار پر کاربرد هستن توی صنایع نفت و گاز و بخش اعظم کارها با این نوع گسکت ها سرکار دارن. توی برگردان هایی که انجام دادم بعضی جاها عبارت گسکت، رینگ و واشر به کار برده شده. همشون ی معنی دارن و هدفشون نشن بندی هستش ولی جایی که ضخامت مطرح میشه عبارت رینگ به کار گرفتم و جایی که ضخامت متوسط باشه عبارت گسکت و جایی که به فرم لایی یا باریک باشه عبارت واشر به کار گرفته شده .

واشر شانه ای

از واشرها که در این خانواده جای دارد بنام شانه ای معروف می باشد، از یک هسته فلزی دندانه دندانه ای با رویه غیر فلزی نرم ساخته شده است و در کلیه کلاس های 150 تا 2500 کاربرد دارد.



شکل (9): واشر شانه ای بیشترین کاربرد را در مبدل های حرارتی جهت نشت بندی دارد

واشر ژاکتی

نوع های دیگری از واشرها در این خانواده طبقه بندی می شوند که شامل ژاکتی و پوششی می باشند که واشر ژاکتی ابتدا با ماده ای غیر فلزی ساخته شده و رویه آن با مواد فلزی پوشش داده اند که بیشتر برای شیرها و پمپ ها استفاده می شود و بسیار ارزان می باشد. این نوع گسکت از جنس آزبست، تفلون و یا گرافیت می باشد که از زیر و رو با پوشش فلزی مستور شده است و ضخامت آن برای تمامی کلاس ها $4.5 + 0.25$ میلیمتر می باشد و قطر خارجی آن نیز برای تمامی کلاس ها ثابت است. فقط قطر داخلی آن متغیر می باشد. این نوع گسکت ها برای فلنج های سطح برجسته، زبانه و شیار دارد و مبدل های حرارتی مورد استفاده قرار می گیرند.

واشرهای گرافیتی لبه دار

این نوع واشرها با قرار گرفتن یک ورق بسیار نازک از فولاد ضد زنگ به ضخامت 0.005 اینچ بین دو لایه گرافیت ساخته می شوند که بسیار پر کاربرد در صنعت نفت می باشد. قرار دادن ورق فولاد ضد زنگ منجر به افزایش مقاومت کششی و تحمل پذیری بار بر روی سطح واشر می گردد.



شکل (10):



شکل (11): نمونه برش خورده به فرم اورفیزی

به این خاطر اینجوری میسازن که راحت با دست بین دو فلنج صفحه تخت قرارش بدن



شکل (12):

گسکت اسپیرال

متشکل از یک نوار فلزی با سطح مقطع V شکل که به شکل مارپیچ روی هم (شبیه نوار چسب) و در بین این ردیف های فلزی، با ماده ای نرم پر شده است. که در انتها همگی توسط یک جوش به هم وصل شده اند. قرار دادن این لایه های فلزی باعث ایجاد حالت ارتجاعی باعث حرکت گسکت بین فلنج شده و

ناهمواری های آن را پر می کند. گسکت با تغییر شکل الاستیک و پلاستیک خود ناهمواری های روی پیشانی فلنج ها را پر کرده و منجر به آب بندی آن ها می شود. برای جلوگیری از تغییر شکل سطح پیشانی فلنج می آیند میزان استحکام و تنش تسلیم گسکت را به مقدار کمتری از مقاومت فلنج می رسانند. معمولا گسکت ها را به گونه ای می سازند تا از انبساط جانبی یا همان بیرون زدگی یا تورفتگی جلوگیری شود. سطح پیشانی فلنج هرچقدر زبرتر باشد از لغزش گسکت روی سطح خودش جلوگیری به عمل میاره. به قول خودمونی تر همیشه گفت هر چقدر زبرتر باشه اصطلاک هم بین فلنج و گسکت بیشتر میشه و این خوبه حالا علمیش می گه که نباید ضریب اصطکاک از 0.5 بیشتر بشه؛ اگه بشه اون وقت گسکت در اثر فشار دو فلنج به تنش تسلیم خودش می رسه و... ی تیکش از هم جدا میشه... حالا از کجا بفهمیم نیروی وارد به گسکت چقد باشه یا یکم ملموس تر بخوام بگم میشه این که برای کلاس آب بندی بخار و اتمی چقدر باشه.

$$P_m = 2k(1+w/4t)$$

P_m = فشار آب بندی میانگین

k = تنش برشی تسلیم گسکت

w = پهناي گسکت

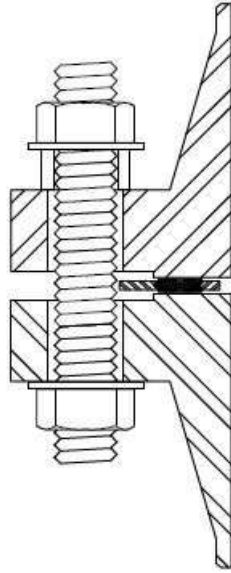
t = ضخامت گسکت

این گونه گسکت ها دارای دو نوع رینگ می باشند.

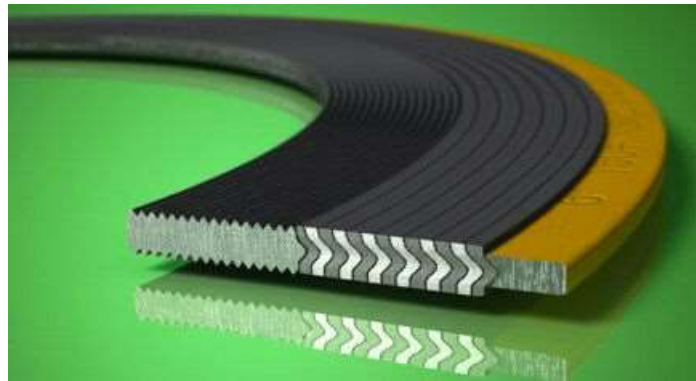
رینگ داخلی

رینگ خارجی

مهم ترین نوع گسکت که صنایع نفت و گاز باهش سر و کار داره.



شکل (13): گسکت اسپیرال که بین دو فلنج سطح برجسته قرار گرفته.



شکل (13):

مقطع V شکل بدین صورت هستش که هم اون فلزها و ماده پر کننده روی هم قرار بگیرن. هم این که وقتی فشرده میشه پهن بشه و هم این که بهترین مدل برای چسبوندن رینگ داخل و خارجی بهش هستش

رینگ داخلی

هدف استفاده از رینگ داخلی :

نگهداری درونی رینگ میانی

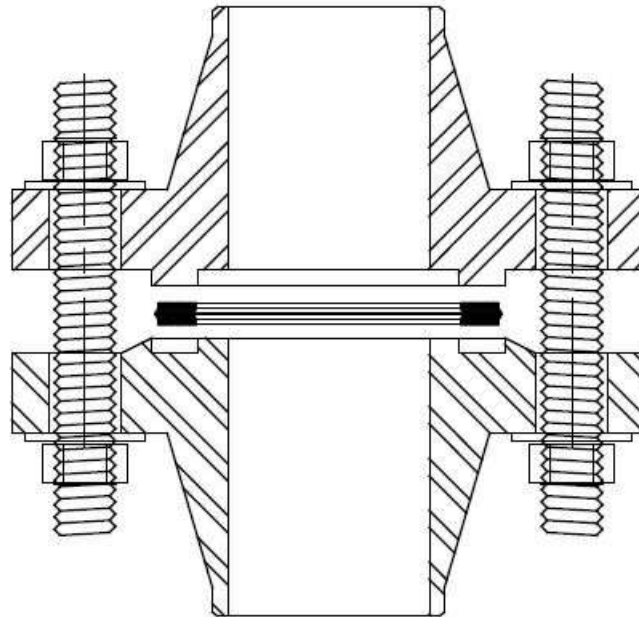
جلوگیری از تماس سیال با لایه میانی

جلوگیری از انتقال حرارت سیال با لایه میانی

ضخامت این رینگ از لایه میانی کمتر است و به عنوان یک نقطه جهت توقف فشرده سازی استفاده می شود



شکل (14): اسپیرال بدون رینگ بسیار کم کاربرد می باشد و برای فلنج های زبانه و شیردار و نر و ماده استفاده می شین.



شکل (15): فلنج نر و ماده با گسکت اسپیرال بدون رینگ داخلی و خارجی

رینگ خارجی

هدف استفاده از رینگ بیرونی

کنترل ضخامت گسکت

تنظیم موقعیت گسکت با پیچ ها



شکل (16): اسپیرال با رینگ بیرونی



شکل (17): اسپیرال با رینگ بیرونی



شکل (18): اسپیرال از مقطع عرضی



شکل (19):

رینگ میانی

از دو بخش تشکیل شده است

ماده پرکننده Filler

ماده فلزی نرم Mild Metal

ماده پرکننده

این ماده باید دمایش با دمای سیال فرآیندی سازگار باشد. این بخش ماده نرم و پرکننده بین لایه های فلزی در بخش میانی گسکت از جنس های متفاوتی ساخته می شود .

آزبست: ماده ای خطرناک برای سلامتی

غیرآزبستی: جایگزینی مناسب برای آزبست

گرافیت

تفلون PTFE

کاربرد واشرهای اسبیرال در دماهای مختلف

جنس فیلر	حد پائین دما (سانتی گراد)	حد بالای دما (سانتی گراد)
گرافیت	-212	510
تفلون	-240	230
آزبست	-150	450
سرامیک	-212	1090
میکاگرافیت	-212	345

شکل (20):

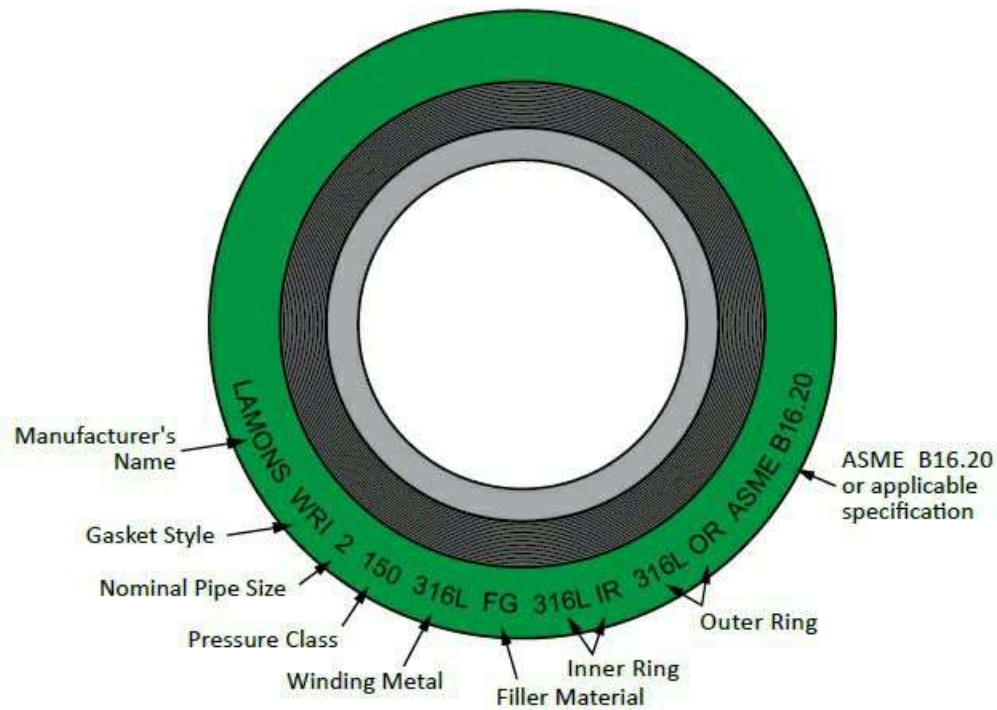


شکل (21):



شکل (22):

گسکت اسپیرال با رینگ داخلی و بیرونی این نوع گسکت برای فشارهای بالا کاربرد دارد و بیشتر برای فلنج های RF و WN استفاده می شود



شکل (23): اصطلاحات درج شده روی گسکت اسپیرال

کد رنگ مربوط به جنس مارپیچ

معمولا رینگ بیرونی گسکت اسپیرال مارپیچ به صورت رنگی تولید می شود که رنگ مشخصه یک ماده می باشد که در زیر به شرحی از رنگ ها می پردازیم:

نقره ای Carbon Steel

زرد قناری (پیکان جوانان) SS304

شامل 18٪ کرم، 80٪ نیکل

سبز SS316

شامل 18٪ کرم، 14 نیکل و مولیبدن که مولیبدن جهت کنترل خوردگی گودالی استفاده می شود .

آبی SS347

فولاد ضد زنگ و تانتالیم و کولومبیم.

فیروزه ای SS321

فولاد ضد زنگ، تیتانیم

نارنجی Monel

قرمز Nickel 200

زرشکی Titanium

سیاه Alloy 20

قهوه ای Hastalloy B

قهوه ای روشن Hastalloy C

طلایی Inc 600

سفید Incoloy

METALLIC WINDINGS

304 SS	Yellow	Incoloy	White
316L SS	Green	Titanium	Purple
317L SS	Maroon	Alloy 20	Black
347 SS	Blue	Carbon Steel	Silver
321 SS	Turquoise	Hastelloy "B"	Brown
Monel	Orange	Hastelloy "C"	Beige
Inconel	Gold	Phos. Bronze	Copper
Nickel	Red		

شکل (24): کد رنگ مربوط به جنس ماده پرکننده

بخش مارپیچ گسکت نیز با رنگ های متفاوتی ساخته می شود که این بخش جهت نشان دادن ماده پرکننده یا غیر فلزی می باشد که در زیر به شرحی از رنگ ها می پردازیم:

صورتی | بدون آزبست

خاکستری | گرافیت

بی رنگ | تفلون

سبز روشن | سرامیک

این کدها بر اساس استاندارد API 610 بیان شده است.

NON-METALLIC FILLERS

PTFE	White Stripe
Ceramic	Light Green Stripe
Flexible Graphite	Gray Stripe
Phyllosilicate (HTG)	Light Blue Stripe

شکل (24):

Metalurgy						Guide Ring Coide Code*
Material	Minimum		Maximum		Abbreviation	
	F	C	F	C		
304 Stainless Steel	-320	-195	1,400	760	304	Yellow
316L Stainless Steel	-150	-100	1,400	760	316L	Green
317L Stainless Steel	-150	-100	1,400	760	317L	Maroon
321 Stainless Steel	-320	-195	1,400	760	321	Turquoise
347 Stainless Steel	-320	-195	1,700	925	347	Blue
Carbon Steel	-40	-40	1,000	540	CRS	Silver
20Cb-3 (Alloy 20)	-300	-185	1,400	760	A-20)	Black
HASTELLOY® B 2	-300	-185	2,000	1,090	HAST B	Brown
HASTELLOY® C 276	-300	-185	2,000	1,090	HAST C	Beige
INCOLOY® 800	-150	-100	1,600	870	IN 800	White
INCOLOY® 825	-150	-100	1,600	870	IN 825	White
INCONEL® 600	-150	-100	2,000	1,090	INC 600	Gold
INCONEL® 625	-150	-100	2,000	1,090	INCO 625	Gold
INCONEL® X750	-150	-100	2,000	1,090	INX	NO COLOR
MONEL® 400	-200	-130	1,500	820	MON	Orange
Nickel 200	-320	-195	1,400	760	NI	Red
Titanium	-320	-195	2,000	1,090	TI	Purple
* ASME B 16.20 Standard						
Filler Materials						Stripe Color Code*
Material *	Minimum		Maximum COT		Abbreviation	
	F	C	F	C		
Ceramic	-350	-212	2,000	1,090	CER	Light Green
Flexible Graphite	-350	-212	950	510	F.G.	Gray
PTFE	-400	-240	500	260	PTFE	White
Mica Graphite	-350	-212	1100	590	MICA-GRA	Pink
* ASME B 16.20 Standard						

شکل (25): کاربرد مواد درون گسکت اسپیرال بر اساس بازه دما و فشار کاری

واشرهای غیر فلزی

از ورقه های نرم و خشک ساخته شده اند که با سطح فلنج تماس داده می شوند.
این گسکت ها بیشتر برای کارهایی که فشار بالایی نداشته باشند استفاده می شوند.

معمولا از جنس های متنوعی ساخته می شوند:

آزبست: در گذشته و کاربرد کمتری دارد.

آزبست فشرده CAF

غیرآزبست Non Asbestos

غیرآزبست فشرده CNAF

تفلون PTFE

گرافیت

لاستیکی

پودر سرامیک

غیر آزبست

واشرهای رشته ای (فیبری) بدون آزبست

Non Asbestos Fibre = NAF

جایگزین واشرهای فشرده شده فیبری آزبستی

Compressed Asbestos Fibre = CAF

شده اند. این واشرها در فشارهای کارکرد پایین در کلاس های 150 تا 300 مورد استفاده می باشند.

در فلنج های سطح برجسته نوع RF و سطح صاف استفاده می شوند



شکل (26):

گسکت گرافیتی رو در خانواده گسکت های نیمه فلزی طبقه بندی کردیم. اما در این جا مختصری توضیح درباره این نوع گسکت ها می دهیم:

گسکت با لایه گرافیت

این نوع گسکت ها با ایجاد لایه هایی از جنس ترکیبات گرافیتی و پوشش دادن آن ها بر روی ورقه های نازکی قابل انعطاف بدون استفاده از چسب ساخته می شوند. ساخت این فرم از گسکت ها باعث بروز خواص فیزیکی و شیمیایی خاصی در آن ها می شود. که به بعضی از آن ها اشاره می شود:

باعث نفوذ ناپذیری بالا در برابر سیالات گازی و مایع در هر دما و برای هر مدت زمانی قابل استفاده می باشند. مقاومت بالا در برابر مواد شیمیایی مختلف نظیر اسیدها و بازها آلی و غیرآلی، حلال ها، روغن های داغ. البته مقاومتشان در برابر موادی مانند ترکیبات اکسید کننده قوی مثل نیتریک اسید غلیظ، سولفوریک اسید خیلی غلیظ، اسید کلریک و بسیار کم می باشد. گسکت های گرافیتی به دلیل دارا بودن چگالی پایین قابلیت شکل پذیری ناهمواری های فلنج را به خود می گیرند. این نوع گسکت ها هر

چقدر فشار دو فلنج بیشتر شود خاصیت ارتجاعی آن ها ناگهان افزایش می یابد در نتیجه رفتاری دینامیکی از خود بروز می دهند که خاصیت باعث می شود تا گسکت تغییرات فشار و دمایی و ارتعاشات فلنج را به خود جذب می کنند.



شکل (27): این همون توری سیمی هستش که داخلشون استفاده می کنن.

واشر لاستیکی

این واشر برای قسمت هایی که خطر کمتری وجود داشته باشد و شرایط خوردگی حاصل نگردد و پارامترهای نظیر دما، فشار و مقاومت شیمیایی کم باشد مناسب می باشند. به عنوان مثال برای خطوط کم فشار. دارای سطحی تخت و صاف می باشند و صرفاً برای فلنج های پیشانی تخت مناسب هستند در صورتی که از ورق تقویت شده در آن ها به کار برده شود می توان برای فلنج های سطح برجسته نیز استفاده شوند. اکثراً از جنس نئوپرن می باشند که مشتقی از نفت با افزودن لاستیک طبیعی حاصل می شود. هم چنین از جنس هایی مانند لاستیک طبیعی و وایتون به همراه نیتریل استفاده می شود.



شکل (28):



شکل (29):



گسکت های تخت اکثرا دارای جای پیچ هستند ولی سایز از ی حدی که بالاتر بره دیگه نمیشه از نوع تخت استفاده کرد چون جای سوراخ هاش منجر به کاهش توان نشت بندی گسکت میشه.



شکل (30):

این نوع از واشرها نخ‌های هستن از نوع نسوز که جاهایی مورد استفاده هستش که زیاد فرایند نشت بندی مهم نباشه مثل لوله های اگزاست ژنراتور برق؛ اگزاست توربین صرفاً جهت پر کردن دو فلز هستش



شکل (31): به این نوع از واشرها هم "او-رینگ" میگویند از جنس لاستیک هستش و جاهایی که فشار کم باشه کاربرد داره.

پایان...