



جمهوری اسلامی ایران
Islamic Republic of Iran

سازمان ملی استاندارد ایران

Iranian National Standardization Organization



استاندارد ملی ایران

۱۸۵۱۸-۱

چاپ اول

۱۳۹۳

INSO

18518-1

1st. Edition

2014

سامانه‌های گرمایش و سرمایش از سطح بر
پایه آب -

قسمت ۱: تعاریف و نمادها

Water based surface embedded heating and
cooling systems-
Part 1:Definitions and symbols

ICS 91.140.10

به نام خدا

آشنایی با سازمان ملی استاندارد ایران

مؤسسه استاندارد و تحقیقات صنعتی ایران به موجب بند یک ماده ۳ قانون اصلاح قوانین و مقررات مؤسسه استاندارد و تحقیقات صنعتی ایران، مصوب بهمن ماه ۱۳۷۱ تنها مرجع رسمی کشور است که وظیفه تعیین، تدوین و نشر استانداردهای ملی (رسمی) ایران را به عهده دارد.

نام موسسه استاندارد و تحقیقات صنعتی ایران به موجب یکصد و پنجاه و دومین جلسه شورای عالی اداری مورخ ۹۰/۶/۲۹ به سازمان ملی استاندارد ایران تغییر و طی نامه شماره ۲۰۶/۳۵۸۳۸ مورخ ۹۰/۷/۲۴ جهت اجرا ابلاغ شده است.

تدوین استاندارد در حوزه های مختلف در کمیسیون های فنی مرکب از کارشناسان سازمان، صاحب نظران مراکز و مؤسسات علمی، پژوهشی، تولیدی و اقتصادی آگاه و مرتبط انجام می شود و کوششی همگام با مصالح ملی و با توجه به شرایط تولیدی، فناوری و تجاری است که از مشارکت آگاهانه و منصفانه صاحبان حق و نفع، شامل تولیدکنندگان، مصرف کنندگان، صادرکنندگان و وارد کنندگان، مراکز علمی و تخصصی، نهادها، سازمان های دولتی و غیر دولتی حاصل می شود. پیش نویس استانداردهای ملی ایران برای نظرخواهی به مراجع ذی نفع و اعضای کمیسیون های فنی مربوط ارسال می شود و پس از دریافت نظرها و پیشنهادهای در کمیته ملی مرتبط با آن رشته طرح و در صورت تصویب به عنوان استاندارد ملی (رسمی) ایران چاپ و منتشر می شود.

پیش نویس استانداردهایی که مؤسسات و سازمان های علاقه مند و ذی صلاح نیز با رعایت ضوابط تعیین شده تهیه می کنند در کمیته ملی طرح و بررسی و در صورت تصویب، به عنوان استاندارد ملی ایران چاپ و منتشر می شود. بدین ترتیب، استانداردهایی ملی تلقی می شوند که بر اساس مفاد نوشته شده در استاندارد ملی ایران شماره ۵ تدوین و در کمیته ملی استاندارد مربوط که سازمان ملی استاندارد ایران تشکیل می دهد به تصویب رسیده باشد.

سازمان ملی استاندارد ایران از اعضای اصلی سازمان بین المللی استاندارد (ISO)^۱، کمیسیون بین المللی الکتروتکنیک (IEC)^۲ و سازمان بین المللی اندازه شناسی قانونی (OIML)^۳ است و به عنوان تنها رابط^۴ کمیسیون کدکس غذایی (CAC)^۵ در کشور فعالیت می کند. در تدوین استانداردهای ملی ایران ضمن توجه به شرایط کلی و نیازمندی های خاص کشور، از آخرین پیشرفت های علمی، فنی و صنعتی جهان و استانداردهای بین المللی بهره گیری می شود.

سازمان ملی استاندارد ایران می تواند با رعایت موازین پیش بینی شده در قانون، برای حمایت از مصرف کنندگان، حفظ سلامت و ایمنی فردی و عمومی، حصول اطمینان از کیفیت محصولات و ملاحظات زیست محیطی و اقتصادی، اجرای بعضی از استانداردهای ملی ایران را برای محصولات تولیدی داخل کشور و یا اقلام وارداتی، با تصویب شورای عالی استاندارد، اجباری نماید. سازمان می تواند به منظور حفظ بازارهای بین المللی برای محصولات کشور، اجرای استانداردهای کالاهای صادراتی و درجه بندی آن را اجباری نماید. همچنین برای اطمینان بخشیدن به استفاده کنندگان از خدمات سازمان ها و مؤسسات فعال در زمینه مشاوره، آموزش، بازرسی، ممیزی و صدور گواهی سیستم های مدیریت کیفیت و مدیریت زیست محیطی، آزمایشگاه ها و مراکز کالیبراسیون (واسنجی) وسایل سنجش، سازمان ملی استاندارد ایران این گونه سازمان ها و مؤسسات را بر اساس ضوابط نظام تأیید صلاحیت ایران ارزیابی می کند و در صورت احراز شرایط لازم، گواهینامه تأیید صلاحیت به آن ها اعطا و بر عملکرد آن ها نظارت می کند. ترویج دستگاه بین المللی یکاها، کالیبراسیون (واسنجی) وسایل سنجش، تعیین عیار فلزات گرانبها و انجام تحقیقات کاربردی برای ارتقای سطح استانداردهای ملی ایران از دیگر وظایف این سازمان است.

1- International Organization for Standardization

2 - International Electrotechnical Commission

3- International Organization of Legal Metrology (Organisation Internationale de Metrologie Legale)

4 - Contact point

5 - Codex Alimentarius Commission

کمیسیون فنی تدوین استاندارد

" سامانه‌های گرمایش و سرمایش از سطح بر پایه آب - قسمت ۱: تعاریف و نمادها "

رئیس:

سمت و/ یا نمایندگی

شرکت بهینه سازی مصرف سوخت

حامدی‌زاد، ایرج

(لیسانس مدیریت صنعتی)

دبیر:

شرکت بهینه سازی مصرف سوخت

فجرک، محمدرضا

(فوق لیسانس مهندسی مکانیک)

اعضاء: (اسامی به ترتیب حروف الفبا)

شرکت بهینه سازان صنعت تاسیسات

ابراهیمی ، فاطمه

(فوق لیسانس مهندسی شیمی)

سازمان ملی استاندارد

ایمانی، فاطمه

(لیسانس مهندسی مکانیک)

شرکت پویا تاسیسات بینالود

بابایی، احمد

(فوق دیپلم مکانیک)

شرکت مستر پایپ

بلوچی، حسین

(فوق دیپلم تاسیسات حرارتی و برودتی)

شرکت آراین پایپ

بیاتی، بهنام

(لیسانس مهندسی مکانیک)

شرکت پایپکس

حسین پور، سعید

(فوق لیسانس مهندسی انرژی)

شرکت سوپرپایپ

حضرتی، رامین

(لیسانس مهندسی مکانیک)

سازمان پژوهش‌های علمی و صنعتی ایران

خوشنویسان، سهیلا

(لیسانس مهندسی مکانیک)

شرکت بهینه سازی صنعت تاسیسات

ریاحی، میثم

(فوق لیسانس مهندسی مواد)

سازمان نظام مهندسی ساختمان

شیرازپور، اصغر

(دکترای مهندسی مکانیک)

گروه صنعتی وحید	صحاف امین، علیرضا (فوق لیسانس مدیریت)
انجمن شرکت‌های پیمانکار تاسیسات	صدیق حقیقت، غلامرضا (لیسانس مهندسی مکانیک)
انجمن صنعت تاسیسات	طباطبایی، سید مجتبی (لیسانس مهندسی مکانیک)
گروه صنعتی گیتی پسند	عاشقان نژاد، امیر هوشنگ (لیسانس مهندسی مکانیک)
گروه صنعتی بوتان	علی یاری، علیرضا (لیسانس مهندسی مکانیک)
شرکت آرین پایپ	علیزاده، شهرام (لیسانس مهندسی مکانیک)
شرکت پایپکس	غلامی، امین (فوق لیسانس مهندسی مکاترونیک)
سازمان نظام مهندسی ساختمان تهران	فروزنده، ایرج (لیسانس مهندسی مکانیک)
شرکت ایران رادیاتور	کمالی، محمد ساعد (لیسانس مهندسی تاسیسات)
دفتر استاندارد های فنی وزارت نیرو	محمد صالحیان، عباس (لیسانس مهندسی مکانیک)
شرکت بهینه‌سازی مصرف سوخت	میرزائی، محمد (فوق لیسانس مهندسی مکانیک)
وزارت صنعت، معدن و تجارت	نجم روشن، سعید (فوق لیسانس مدیریت اجرایی)
شرکت سیال ساز پویا	یحیی نژاد، محمد حسن (فوق لیسانس مهندسی مکانیک)

فهرست مندرجات

صفحه	عنوان
ب	آشنایی با سازمان ملی استاندارد
ج	کمیسیون فنی تدوین استاندارد
و	پیش‌گفتار
۱	۱ هدف و دامنه کاربرد
۱	۲ مراجع الزامی
۲	۳ اصطلاحات و تعاریف
۱۵	۴ نمادها
۱۹	پیوست الف (الزامی) شکل‌ها
۲۱	پیوست ب (اطلاعاتی) مقایسه نمادهای بکار رفته
۲۴	پیوست پ (اطلاعاتی) کتاب‌نامه

پیش گفتار

استاندارد "سامانه‌های گرمایش و سرمایش از سطح بر پایه آب - قسمت ۱: تعاریف و نمادها" که پیش‌نویس آن در کمیسیون‌های مربوط توسط شرکت بهینه‌سازی مصرف سوخت تهیه و تدوین شده و در یک‌هزار و یک‌صد و ششمین اجلاس کمیته ملی استاندارد مکانیک و فلز شناسی مورخ ۹۳/۷/۲۳ مورد تصویب قرار گرفته است ، اینک به استناد بند یک ماده ۳ قانون اصلاح قوانین و مقررات سازمان ملی استاندارد ، مصوب بهمن ماه ۱۳۷۱، به عنوان استاندارد ملی ایران منتشر می‌شود. برای حفظ همگامی و هماهنگی با تحولات و پیشرفت‌های ملی و جهانی در زمینه صنایع، علوم و خدمات، استانداردهای ملی ایران در مواقع لزوم تجدید نظر خواهد شد و هر پیشنهادی که برای اصلاح و تکمیل این استانداردها ارائه شود، هنگام تجدید نظر در کمیسیون فنی مربوط مورد توجه قرار خواهد گرفت. بنابراین، باید همواره از آخرین تجدیدنظر استانداردهای ملی استفاده کرد.

منابع و ماخذی که برای تهیه این استاندارد مورد استفاده قرار گرفته به شرح زیر است:

BS EN 1264-1:2011, Water based surface embedded heating and cooling systems-
Part 1: Definitions and symbols

سامانه‌های گرمایش و سرمایش از سطح بر پایه آب - قسمت ۱: تعاریف و نمادها

۱ هدف و دامنه کاربرد

هدف از تدوین این استاندارد، ارائه تعاریف و نمادهای بکار رفته در سامانه‌های گرمایش و سرمایش از سطح بر پایه آب، در بخش مسکونی، اداری و سایر ساختمان‌های با کاربری مربوط یا شبیه به ساختمان‌های مسکونی است.

این استاندارد برای سامانه‌های گرمایش و سرمایش تعبیه شده در سطوح داخلی اتاق که باید گرم یا سرد شود، کاربرد دارد.

این استاندارد برای سایر ناقل‌های حرارتی جایگزین آب نیز کاربرد دارد.

۲ مراجع الزامی

مدارک الزامی زیر حاوی مقرراتی است که در متن این استاندارد ملی ایران به آن‌ها ارجاع داده شده است. بدین ترتیب آن مقررات جزئی از این استاندارد ملی ایران محسوب می‌شود.

در صورتی که به مدرکی با ذکر تاریخ انتشار ارجاع داده شده باشد، اصلاحیه‌ها و تجدید نظرهای بعدی آنمورد نظر این استاندارد ملی ایران نیست. در مورد مدارکی که بدون ذکر تاریخ انتشار به آن‌ها ارجاع داده شده است، همواره آخرین تجدید نظر و اصلاحیه‌های بعدی آن‌ها مورد نظر است.

استفاده از مراجع زیر برای این استاندارد الزامی است:

استاندارد ملی ایران شماره ۱۸۵۱۸-۳: سال ۱۳۹۲، سامانه‌های گرمایش و سرمایش سطحی با آب- قسمت ۳: اندازه‌گذاری

۳ اصطلاحات و تعاریف

در این استاندارد اصطلاحات و تعاریف زیر به کار می‌رود:

۱-۳

سامانه گرمایش و سرمایش از سطح **Surface embedded heating and cooling system**

۱-۱-۳

سامانه گرمایش و سرمایش از سطح **surface embedded heating and cooling system**

تجهیزات گرمایشی و سرمایشی که شامل مدارهای لوله‌های تعبیه شده در سطوح داخلی اتاق، توزیع کننده‌های مدار و تجهیزات کنترلی می‌شود.

۲-۱-۳

سامانه گرمایش و سرمایش از کف، دیوار، سقف **floor, wall, ceiling heating and cooling system**

سامانه‌ای که در آن لوله‌های حاوی آب، همراه یا بدون ماده افزودنی، به عنوان سیال ناقل گرمایش یا سرمایش، در میان کف، دیوار یا سقف قرار داده شده است.

۳-۱-۳

مدار **circuit**

قسمتی از لوله‌های متصل به توزیع کننده جریان که می‌تواند به طور مستقل قطع و وصل شده و کنترل شود.

۴-۱-۳

توزیع کننده مدار **circuit distributor**

محل اتصال مشترک چند مدار است.

۵-۱-۳

اجزای سامانه **system components**

الف- لایه عایق برای عایق‌گذاری حرارتی و سر و صدای ناشی از سامانه

ب- لایه محافظ (برای محافظت از لایه عایق)

پ- لوله‌ها یا صفحات گرمایش/سرمایش

ت- پوشش کف

ث- وسایل پخش کننده حرارت، نوارهای جانبی، اقلام وابسته و غیره

ج- لایه تحمل کننده وزن شامل اسکرید یا چوب، برای سامانه‌های نوع B

چ- لایه تحمل کننده وزن و توزیع کننده حرارت شامل اسکرید، برای سامانه‌های نوع A، نوع C و نوع D

یادآوری- این اجزا ممکن است بر حسب نوع سامانه تغییر کند.

۶-۱-۳

types of heating/cooling structures

انواع ساختارهای گرمایشی/سرمایشی

۱-۶-۱-۳

سامانه‌های دارای لوله‌های داخل اسکرید^۱ نوع A و نوع C سامانه‌ای که در آن لوله‌های گرمایشی/سرمایشی کاملاً درون اسکرید جای گذاری شده است.

یادآوری- به شکل‌های الف ۱ و الف ۳ پیوست الف مراجعه شود.

۲-۶-۱-۳

سامانه‌های دارای لوله‌های زیر اسکرید نوع B

سامانه‌ای که در آن لوله‌های گرمایشی/سرمایش همراه با صفحات توزیع کننده در لایه عایق حرارتی زیر اسکرید قرار دارد.

یادآوری- به شکل الف ۲ پیوست الف مراجعه نمایید.

۳-۶-۱-۳

سامانه‌های دارای اجزای سطحی (سطح مقطع صفحه‌ای) نوع D

صفحات سامانه با قسمت‌های توخالی، به عنوان کانال‌های آب عمل می‌کند.

یادآوری- به شکل الف ۴ مراجعه نمایید.

۷-۱-۳

system insulation

عایق سامانه

عایق با مقاومت حرارتی $R_{\lambda,ins}$ مطابق جدول ۱ استاندارد EN 1264-4:2009، که جهت محدود کردن تلفات حرارتی سامانه‌های گرمایش و سرمایش به کار می‌رود.

یادآوری- به عنوان یک قانون در سامانه‌های گرمایش و سرمایش از کف، مقاومت حرارتی $R_{\lambda,ins}$ از طریق لایه‌های عایقی که به عنوان بخش‌های جدایی‌ناپذیر سامانه هستند ایجاد می‌شود؛ در این زمینه، باید از ضوابط ملی استفاده کرد. در سامانه‌های گرمایش و سرمایش دیوار و سقف، مقاومت حرارتی $R_{\lambda,ins}$ با در نظر گرفتن مقاومت حرارتی مؤثر ساختار ساختمان بدست می‌آید.

۸-۱-۳

interior walls

دیوارهای داخلی

دیواره‌های اتاق‌های داخل خانه‌ها یا مجموعه اتاق‌های به کار رفته مشابه است.

1- Screed

یادآوری - سامانه‌های گرمایش و سرمایش از دیوار که در دیوارهای داخلی تعبیه شده‌اند، بر حسب کاربرد، همراه یا بدون عایق ساخته می‌شوند.

۲-۳

Supplementary heating equipment

تجهیزات گرمایش تکمیلی

سایر تجهیزات حرارتی نظیر کنوکتورها^۱، رادیاتورهای دارای توان حرارتی خروجی موردنیاز اضافی و تجهیزات کنترلی احتمالی آن‌ها است.

۳-۳

پارامترهای طراحی

۱-۳-۳

بار حرارتی استاندارد در یک اتاق گرم شده از کف **standard heat load in a floor heated room**

$Q_{N,f}$

نرخ اتلاف حرارت از ساختمان به بیرون و اتاق‌های مجاور در شرایط استاندارد شده، بستگی به داده‌های آب و هوایی محلی، موقعیت، کاربرد آن و ویژگی‌های حرارتی ساختمان دارد.

یادآوری - هنگام محاسبه بار حرارتی استاندارد، نباید توان حرارتی خروجی از سامانه‌های گرمایشی تعبیه شده در اتاق مجاور را در نظر گرفت.

۲-۳-۳

standard cooling load

بار سرمایشی استاندارد

$Q_{C,f}$

نرخ گرمای ورودی به ساختمان از محیط بیرون و اتاق‌های مجاور، تحت شرایط استاندارد شده و بسته به داده‌های آب و هوایی محلی، موقعیت، کاربرد آن و ویژگی‌های حرارتی ساختمان است.

۳-۳-۳

additional thermal output

توان حرارتی خروجی اضافی

Q_{out}

توان حرارتی خروجی از تجهیزات گرمایشی تکمیلی است.

یادآوری - $Q_{out} = Q_{N,f} - Q_F$

۴-۳-۳

heating/cooling surface

سطح گرمایشی/سرمایشی

A_F

مساحت سطح پوشیده با سامانه گرمایشی یا سرمایشی، شامل نوار محیطی که عرض آن توصیه می‌شود به اندازه نیمی از فاصله بین دو لوله بوده ولی بیشتر از ۰/۱۵ m نباشد.

۵-۳-۳

furniture area

سطح بی‌گرمایش

مساحتی از کف که به دلیل چیدمان دائمی تجهیزات ثابت یا عدم نیاز به گرمایش، با سامانه گرمایشی و سرمایشی پوشیده نشده است.

۶-۳-۳

peripheral area

سطح جانبی

A_R

سطحی با بیشینه عرض ۱ m در امتداد دیوارهای خارجی است که تا دماهای بالاتر گرم می‌شود. یادآوری- این ناحیه، یک سطح اشغال شده نیست.

۷-۳-۳

occupied area

سطح اشغال شده

A_A

کف گرم یا سرد شده‌ای که برای مدت طولانی مورد استفاده قرار می‌گیرد.

یادآوری- در گرمایش از کف، این ناحیه شامل مساحت سطوح گرمایشی کف منهای سطح پیرامونی می‌باشد.

۸-۳-۳

standard indoor room temperature

دمای طراحی داخلی اتاق

ϑ_1

دمای داخلی که به صورت میانگین دمای هوای خشک و دمای متوسط تابشی تعریف می‌شود.

یادآوری- دمای داخلی به عنوان معیاری برای ارزیابی آسایش حرارتی و محاسبه اتلاف حرارت به کار می‌رود. برای روش محاسبه مقدار این دمای داخلی به مراجع ۲ و ۱ کتابنامه مراجعه نمایید.

۹-۳-۳

regional dew point

نقطه شبنم محلی

$\vartheta_{Dp,R}$

نقطه شبنمی که بر حسب شرایط آب و هوایی منطقه مشخص شده است.

۱۰-۳-۳

design dew point

نقطه شبنم طراحی

$t_{Dp,des}$

نقطه شبنمی که برای طراحی تعیین شده است.

۴-۳

Thermal output

توان حرارتی خروجی

۱-۴-۳

specific thermal output of floor heating system

q

توان حرارتی خروجی سامانه‌های گرمایش از کف، تقسیم بر مساحت سطح است.

۲-۴-۳

توان حرارتی ویژه خروجی برای سامانه‌های گرمایش تعبیه شده

specific thermal output of embedded heating systems

q_H

توان حرارتی خروجی سامانه‌های گرمایش تعبیه شده، تقسیم بر مساحت سطح است.

یادآوری- برای گرمایش از کف، اندیس H به کار نمی‌رود.

۳-۴-۳

توان حرارتی ویژه خروجی برای سامانه‌های سرمایش تعبیه شده

specific thermal output of embedded cooling systems

q_C

توان حرارتی خروجی سامانه‌های سرمایش تعبیه شده، تقسیم بر مساحت سطح است.

۴-۴-۳

حد توان حرارتی ویژه خروجی برای سامانه‌های گرمایش از کف

limit of specific thermal output of floor heating systems

q_G

توان حرارتی ویژه خروجی که در آن بیشینه دمای مجاز سطح کف بدست می‌آید.

یادآوری- در مورد گرمایش از کف، این پارامتر به معنای مقدار بیشینه دمای سطح $t_{F,max}$ در محدوده توزیع دما می‌باشد.

۵-۴-۳

حد بیشینه توان حرارتی ویژه خروجی برای سامانه‌های گرمایش از کف

maximum limit of specific thermal output of floor heating systems

$q_{G,max}$

حد توان حرارتی ویژه خروجی سامانه‌های گرمایش از کف که مطابق منحنی مشخصه پایه مربوط به بیشینه دمای سطح کف، $\vartheta_{F,max}$ ، همراه با توزیع دمای سطحی هم‌دما محاسبه می‌شود

۶-۴-۳

توان حرارتی خروجی استاندارد برای سامانه‌های گرمایش از کف

standard thermal output of floor heating systems

q_N

حد توان حرارتی ویژه خروجی بدست آمده از سامانه‌های گرمایش از کف بدون پوشش کف است.

۷-۴-۳

توان حرارتی ویژه خروجی استاندارد برای سامانه‌های گرمایش تعبیه شده

standard specific thermal output of embedded heating systems

$q_{H,N}$

توان حرارتی ویژه خروجی سامانه‌های گرمایشی تعبیه شده که با اختلاف دمای استاندارد بین سیال ناقل گرمایش و اتاق بدست می‌آید.

یادآوری - برای سامانه‌های گرمایشی (به غیر از گرمایش از کف)، $\Delta\vartheta_{H,N}=10\text{ K}$ معتبر است.

۸-۴-۳

توان حرارتی ویژه خروجی استاندارد برای سامانه‌های سرمایش تعبیه شده

Standard specific thermal output of embedded cooling systems

$q_{C,N}$

توان حرارتی ویژه خروجی سامانه‌های سرمایشی تعبیه شده که با اختلاف دمای استاندارد بین سیال ناقل سرمایش و اتاق بدست می‌آید.

یادآوری - برای سامانه‌های سرمایشی، $\Delta\vartheta_{C,N}=8\text{ K}$ معتبر است.

۹-۴-۳

مقدار طراحی توان حرارتی ویژه خروجی برای سامانه‌های گرمایش از کف

design value of specific thermal output of floor heating systems

q_{des}

مقدار مربوط به اتاق، که از طریق بار حرارتی استاندارد تقسیم بر مساحت کف گرمایشی بدست می‌آید.

۱۰-۴-۳

maximum value of specific thermal output

مقدار بیشینه توان حرارتی ویژه خروجی

q_{max}

بالاترین مقدار طراحی توان حرارتی ویژه خروجی q_{des} در محدوده q_G در مدارهای مورد بهره‌برداری با همان دمای طراحی است.

۱۱-۴-۳

اتلاف حرارتی ویژه رو به پایین برای سامانه‌های گرمایش از کف

downward specific heat loss of floor heating systems

q_u

توان حرارتی خروجی از میان ساختار کف، به اتاق‌های پایین، زمین یا فضای سرد خالی است.

۱۲-۴-۳

توان حرارتی خروجی برای طراحی سامانه‌های گرمایش از کف

design thermal output of floor heating systems

Q_F

مجموع توان حرارتی خروجی از هر سطح مرتبط با کل مساحت کف اتاق است.

۱۳-۴-۳

design value of specific cooling load

مقدار طراحی بار ویژه سرمایشی

$q_{C,Ld,des}$

بار سرمایشی استاندارد تقسیم بر سطح سرمایشی است.

۱۴-۴-۳

توان حرارتی ویژه خروجی برای طراحی سامانه‌های سرمایشی

design specific thermal output of cooling systems

$q_{C,des}$

مقدار توان حرارتی خروجی بدست آمده از مقدار طراحی میانگین اختلاف دمای بین اتاق و سیال ناقل سرمایش است.

۵-۳

Surface temperature

دماهای سطح

۱-۵-۳

maximum floor surface temperature

بیشینه دمای سطح کف

$\vartheta_{F,max}$

بیشینه دمای مجاز به دلایل فیزیولوژیکی، برای محاسبه منحنی‌های حد، که ممکن است در یک نقطه از کف اتاق در سطح پیرامونی یا اشغال شده رخ بدهد.

یادآوری- $\vartheta_{F,max}$ توان حرارتی خروجی را محدود می‌نماید. در این حالت نیاز است بالاترین دمای سطح روی کف در نظر گرفته شود.

۲-۵-۳

average surface temperature

میانگین دمای سطح

$\vartheta_{F,m}$

میانگین مقدار دمای سطوح گرم شده، نظیر کف‌های گرم شده پیرامونی یا اشغال شده است.

یادآوری- به غیر از گرمایش از کف، حد توان حرارتی خروجی با مقدار بیشینه (سامانه گرمایشی) یا مقدار کمینه (سامانه سرمایشی) $\vartheta_{F,m}$ تعیین می‌شود.

۳-۵-۳

average temperature difference between surface and room اختلاف میانگین دمای سطح و اتاق

اختلاف بین میانگین دمای سطح گرمایشی یا سرمایشی و دمای استاندارد داخلی اتاق $\vartheta_{F,m}$ است.

یادآوری- این پارامتر توان حرارتی ویژه خروجی گرمایشی و سرمایشی را تعیین می‌کند.

۶-۳

temperature of the heating/cooling medium

دماهای سیال ناقل گرمایش/سرمایش

یادآوری- در این مجموعه استانداردها، مفاهیم سیال ناقل و آب به صورت مترادف به کار گرفته می‌شود.

۱-۶-۳

اختلاف دمای بین سیال ناقل گرمایش و اتاق

temperature difference between heating medium and room

میانگین اختلاف دمای بین دماهای سیال ناقل گرمایش و دمای طراحی داخلی اتاق که بوسیله یک معادله لگاریتمی بدست می‌آید.

یادآوری- به معادله ۱ استاندارد ملی ۱۸۵۱۸-۲: ۱۳۹۳ مراجعه نمایید.

۲-۶-۳

حد اختلاف دمای بین سیال ناقل گرمایش و اتاق

limit value of temperature difference between heating medium and room

$$\Delta \vartheta_{H,G}$$

عبارت است از اختلاف دمای بین سیال ناقل گرمایش و اتاقی که در آن بیشینه دمای مجاز سطح کف حاصل می‌شود.

یادآوری - $\Delta \vartheta_{H,G}$ از طریق توان حرارتی ویژه خروجی q_G به دست می‌آید، به معادله ۲۰ استاندارد ملی ۱۸۵۱۸-۲: ۱۳۹۳ مراجعه نمایید.

۳-۶-۳

اختلاف دمای استاندارد بین سیال ناقل گرمایش و اتاق برای سامانه‌های گرمایش از کف

standard temperature difference between heating medium and room for heating systems

$$\Delta \vartheta_N$$

حد اختلاف دمای $\Delta \vartheta_{H,G}$ بین سیال ناقل گرمایش و اتاق، در سامانه‌های گرمایش از کف فاقد پوشش کف می‌باشد.

یادآوری - $\Delta \vartheta_N$ از طریق توان حرارتی خروجی استاندارد q_N بدست می‌آید.

۴-۶-۳

اختلاف دمای استاندارد بین سیال ناقل گرمایش و اتاق برای سامانه‌های گرمایشی به غیر از گرمایش از کف

standard temperature difference between heating medium and room for heating systems with the exception of floor heating

$$\Delta \vartheta_{H,N}$$

مقدار استاندارد 10 K تعیین شده است.

۵-۶-۳

اختلاف دمای طراحی بین سیال ناقل گرمایش و اتاق برای سامانه‌های گرمایش از کف

design temperature difference between heating medium and room of floor heating systems

$$\Delta \vartheta_{H,des}$$

مقدار اختلاف دمای بین سیال ناقل گرمایش و اتاق با در نظر گرفتن مقاومت حرارتی پوشش انتخاب شده کف، در q_{max} می‌باشد.

۳-۶-۶

اختلاف دمای طراحی مدار گرمایشی بین سیال ناقل گرمایش و اتاق دارای سامانه‌های گرمایش از کف

heating circuit design temperature difference between heating medium and room of floor heating systems

$$\Delta \vartheta_{H,j}$$

عبارت است از مقدار اختلاف دمای بین سیال ناقل گرمایش و اتاق با مقاومت حرارتی پوشش انتخاب شده برای کف، در یک مقدار مورد نیاز از توان حرارتی ویژه خروجی q_j که کمتر از مقدار بیشینه توان حرارتی ویژه خروجی q_{max} باشد.

۳-۶-۷

اختلاف دمای طراحی بین سیال ناقل گرمایش و اتاق دارای سامانه‌های گرمایش از کف

design temperature difference between flow of heating medium and room of floor heating systems

$$\Delta \vartheta_{V,des}$$

عبارت است از مقدار اختلاف دمای بین جریان سیال ناقل گرمایش و اتاق با مقاومت حرارتی پوشش انتخاب شده برای کف، در مقدار بیشینه توان حرارتی ویژه خروجی q_{max} .

۳-۶-۸

دمای جریان طراحی برای سامانه‌های گرمایش از کف

design flow temperature of floor heating systems

$$\vartheta_{V,des}$$

مقدار دمای جریان آب با مقاومت حرارتی پوشش انتخاب شده برای کف، در مقدار بیشینه توان حرارتی ویژه خروجی (q_{max}) است.

یادآوری - دمای جریان و دمای ورودی، در مجموعه استانداردهای EN 1264 یکسان در نظر گرفته شده است.

۳-۶-۹

average temperature of heating medium

میانگین دمای سیال ناقل گرمایش

$$\vartheta_H$$

دمای حاصل از دمای استاندارد اتاق به اضافه اختلاف دمای بین سیال ناقل گرمایش و اتاق است.

۳-۶-۱۰

temperature drop of heating medium

افت دمای سیال ناقل گرمایش

$$\sigma$$

عبارت است از اختلاف بین دمای جریان رفت و برگشت سیال ناقل.

یادآوری - علامت σ برای مقدار طراحی در حالت q_{max} نیز به کار می‌رود.

۱۱-۶-۳

افت دمای طراحی مدار گرمایش برای سیال ناقل گرمایش

heating circuit design temperature drop of heating medium

σ_j

مقدار افت دمای سیال ناقل گرمایش در یک مقدار مورد نیاز از توان حرارتی ویژه خروجی q_j که کمتر از مقدار بیشینه توان حرارتی ویژه خروجی q_{max} می باشد.

۱۲-۶-۳

اختلاف دمای بین اتاق و سیال ناقل سرمایش برای سامانه های سرمایشی

temperature difference between room and cooling medium for cooling systems

$\Delta\vartheta_c$

میانگین اختلاف دمای بین دمای استاندارد داخلی اتاق و دمای سیال ناقل سرمایش، که به وسیله یک معادله لگاریتمی بدست می آید.

یادآوری- به معادله ۱۶ استاندارد ملی ۱۸۵۱۸-۳: ۱۳۹۲ مراجعه نمایید.

۱۳-۶-۳

اختلاف دمای استاندارد بین اتاق و سیال ناقل سرمایش برای سامانه های سرمایشی

standard temperature difference between room and cooling medium for cooling systems

$\Delta\vartheta_{C,N}$

مقدار استاندارد ۸ K تعیین شده است.

۱۴-۶-۳

دمای آب ورودی (رفت) به سامانه های سرمایشی

inlet (flow) water temperature of cooling systems

$\vartheta_{C,in}$

دمای آب سرد ورودی (رفت) به یک مدار سرمایش است.

۱۵-۶-۳

دمای طراحی آب ورودی (رفت) به سامانه های سرمایشی

design inlet (flow) water temperature of cooling systems

$\vartheta_{C,in,des}$

دمای مجاز آب سرد ورودی (رفت)، با در نظر گرفتن نقطه شبنم طراحی است.

۱۶-۶-۳

دمای آب خروجی (برگشت) از سامانه‌های سرمایشی

outlet (return) water temperature of cooling systems

$\vartheta_{C,out}$

دمای آب سرد خروجی (برگشت) از مدار سرمایش است.

۱۷-۶-۳

اختلاف دمای طراحی بین اتاق و سیال ناقل سرمایش

design temperature difference between room and cooling medium

$\Delta\vartheta_{C,des}$

عبارت است از میانگین مجاز اختلاف دمای اتاق و سیال ناقل سرمایش، با در نظر گرفتن دمای طراحی مجاز جریان و افزایش دمای سیال ناقل سرمایش.

۱۸-۶-۳

average temperature of cooling medium

میانگین دمای سیال ناقل سرمایش

ϑ_C

میانگین حسابی دمای آب ورودی (رفت) و خروجی (برگشت) است.

۱۹-۶-۳

temperature rise of cooling medium

افزایش دمای سیال ناقل سرمایش

σ_C

عبارت است از اختلاف دمای خروجی (برگشت) و ورودی (رفت) سیال در مدار.

یادآوری - علامت σ_C برای مقدار طراحی نیز به کار می‌رود.

۷-۳

Flow rates

نرخ جریان

۱-۷-۳

heating mode – design water flow rate

حالت گرمایش - نرخ جریان طراحی شده آب

m_H

نرخ جریان جرمی در مدار گرمایشی که برای بدست آوردن مقدار طراحی توان حرارتی ویژه خروجی نیاز است.

یادآوری - عبارت نرخ جریان طراحی شده آب گرمایش نیز به کار می‌رود.

۲-۷-۳

cooling mode – design water flow rate

حالت سرمایش - نرخ جریان طراحی شده آب

m_c

نرخ جریان گرمی در مدار سرمایشی که برای بدست آوردن مقدار طراحی توان حرارتی ویژه خروجی نیاز است.

یادآوری - عبارت نرخ جریان طراحی شده آب سرمایش نیز به کار می‌رود.

۸-۳

Characteristic curves

منحنی‌های مشخصه

۱-۸-۳

basic characteristic curve

منحنی مشخصه پایه

منحنی‌ای که رابطه بین توان حرارتی خروجی q و میانگین اختلاف دمای بین سطح و اتاق $(\vartheta_{F,m} - \vartheta_i)$ را نشان می‌دهد، و برای تمامی سامانه‌های گرمایش از کف قابل استفاده است.

۲-۸-۳

field of characteristic curves

محدوده منحنی‌های مشخصه

منحنی‌هایی که مشخص کننده ارتباط خاص بین توان حرارتی ویژه خروجی و اختلاف دمای مورد نیاز سامانه‌های گرمایشی $\Delta\vartheta_H$ یا سامانه‌های سرمایشی $\Delta\vartheta_C$ برای مقامت حرارتی پوشش‌های مختلف سطح است.

۳-۸-۳

limit curves

منحنی‌های حد

منحنی‌هایی هستند که حدود بیشینه توان حرارتی خروجی q_G و اختلاف دمای بین سیال ناقل گرمایش و اتاق $\Delta\vartheta_{H,G}$ را برای پوشش‌های مختلف سطح کف نشان می‌دهد.

در کلیه قسمت‌های استاندارد ملی ایران شماره ۱۸۵۱۸ نمادهای زیر به کار می‌روند:

جدول ۱- نمادهای به کار رفته در کلیه قسمت‌های استاندارد ملی ایران شماره ۱۸۵۱۸

نماد	واحد	کمیت
A_A	m^2	مساحت سطح اشغال شده
A_F	m^2	مساحت سطح گرمایشی/سرمایشی
A_R	m^2	مساحت سطح پیرامونی
a_i	-	پارامترهای (محاسبه شده یا بدست آمده از جداول) بکار رفته برای محاسبه منحنی‌های مشخصه و وابسته به ساختار کف، $i=B,D,k,T,u,WL$
B, B_0	$W/(m^2.K)$	ضرایب وابسته به سامانه برای محاسبه منحنی‌های مشخصه
B_G	$W/(m^2.K)$	ضرایب وابسته به سامانه برای محاسبه منحنی‌های حد
b_u	-	فاکتور محاسبه شده برای سامانه‌های نوع B بر حسب فاصله لوله
c_w	$kJ/(kg.K)$	ظرفیت حرارتی مخصوص آب
D	m	قطر خارجی لوله، شامل پوشش بکار رفته
d_a	m	قطر خارجی لوله
d_i	m	قطر داخلی لوله
d_M	m	قطر خارجی پوشش
f_G	-	فاکتور محاسبه منحنی‌های حد سامانه‌های نوع A و C، بر حسب پارامتر S_u/T
K_H	$W/(m^2.K)$	ضریب انتقال حرارت معادل با شیب منحنی مشخصه
K_{WL}	-	پارامتر مربوط به وسایل توزیع کننده گرما برای سامانه‌های نوع B
L	m	عرض وسایل توزیع کننده گرما
m_H	kg/s	نرخ جریان طراحی شده سیال ناقل گرمایش
m_i		نماهای بکار رفته برای محاسبه منحنی‌های مشخصه، $i=m_D, m_T, m_u$
n		نمای بکار رفته برای اختلاف دمای منحنی مشخصه
n_G		نمای بکار رفته برای اختلاف دمای منحنی حد
$Q_{C,f}$	W	بار سرمایشی استاندارد
Q_F	W	توان حرارتی خروجی طراحی شده برای سامانه‌های گرمایش از کف
$Q_{N,f}$	W	بار حرارتی استاندارد یک اتاق گرم شده از کف
Q_{out}	W	توان حرارتی خروجی مورد نیاز اضافی
q	W/m^2	توان حرارتی ویژه خروجی برای سامانه‌های گرمایش از کف
q_A	W/m^2	توان حرارتی ویژه خروجی برای سطح اشغال شده
q_C	W/m^2	توان حرارتی ویژه خروجی برای سامانه‌های سرمایشی تعبیه شده
$q_{C,Ld,des}$	W/m^2	بار سرمایشی ویژه طراحی شده
$q_{C,N}$	W/m^2	توان حرارتی ویژه خروجی استاندارد برای سامانه‌های سرمایش تعبیه شده

جدول ۱- ادامه

مقدار طراحی توان حرارتی ویژه خروجی برای سامانه‌های گرمایش از کف	W/m^2	q_{des}
حد توان حرارتی ویژه خروجی	W/m^2	q_G
نتایج q_G در حالت $R_{\lambda,B}=0.15$ ، برای اثبات دقت تکرارپذیری	W/m^2	$q_{G,M,s(R\lambda; B=0,15)}$
حد بیشینه توان حرارتی ویژه خروجی سامانه‌های گرمایش از کف	W/m^2	$q_{G,max}$
توان حرارتی ویژه خروجی برای سامانه‌های گرمایشی تعبیه شده، به استثنای گرمایش از کف	W/m^2	q_H
توان حرارتی ویژه خروجی استاندارد برای سامانه‌های گرمایشی تعبیه شده، به استثنای گرمایش از کف	W/m^2	$q_{H,N}$
توان حرارتی ویژه خروجی در اتاقی با $q < q_{max}$ ، که در مقدار مشابه $\vartheta_{V,des}$ کار می‌کند	W/m^2	q_j
بیشترین مقدار توان حرارتی ویژه خروجی در مدارهایی که در مقدار مشابه $\vartheta_{V,des}$ کار می‌کنند	W/m^2	q_{max}
توان حرارتی خروجی استاندارد برای سامانه‌های گرمایش از کف	W/m^2	q_N
نتایج q_N برای اثبات دقت تکرارپذیری	W/m^2	$q_{N,M,s}$
توان حرارتی ویژه خروجی برای سطح پیرامونی	W/m^2	q_R
اتلاف حرارتی ویژه رو به پایین برای سامانه‌های گرمایش از کف	W/m^2	q_u
مقاومت حرارتی صفحه حرارت‌سنج	$M^2.K/W$	R_{HFM}
مقاومت حرارتی جزئی رو به بالای ساختار کف	$M^2.K/W$	R_o
مقاومت حرارتی جزئی رو به پایین ساختار کف	$M^2.K/W$	R_u
مقاومت حرارتی سطح گرم	$M^2.K/W$	R_α
مقاومت حرارتی سطح بخش بیرونی دیوار	$M^2.K/W$	$R_{\alpha,back}$
مقاومت حرارتی کف واقع بر روی سقف اتاق گرم شده	$M^2.K/W$	$R_{\alpha, floor}$
مقاومت حرارتی سقف واقع در زیر کف اتاق گرم شده	$M^2.K/W$	$R_{\alpha, ceiling}$
مقاومت حرارتی پوشش سقف	$M^2.K/W$	$R_{\lambda,B}$
مقاومت حرارتی مؤثر پوشش فرش	$M^2.K/W$	$R_{\lambda,B}$
نتایج مقاومت حرارتی مؤثر پوشش فرش، برای اثبات دقت تکرارپذیری	$M^2.K/W$	$R_{\lambda,B,M,s}$
مقاومت حرارتی ساختار سقف زیر لایه عایق	$M^2.K/W$	$R_{\lambda, ceiling}$
مقاومت حرارتی عایق حرارتی	$M^2.K/W$	$R_{\lambda, ins}$
مقاومت حرارتی گچ	$M^2.K/W$	$R_{\lambda, plaster}$
مقاومت حرارتی اضافی در مقایسه با گرمایش از کف	$m^2.K/W$	ΔR_α
در سامانه‌های نوع B، ضخامت کلی عایق حرارتی (به شکل الف ۳ استاندارد ملی ایران شماره ۱۸۵۱۸-۳: ۱۳۹۲ مراجعه نمایید)	m	S_h
در سامانه‌های نوع B، ضخامت کلی عایق حرارتی منهای قطر لوله گرما (به شکل الف ۳ ملی ایران شماره ۱۸۵۱۸-۳: ۱۳۹۲ مراجعه نمایید)	m	S_l
ضخامت عایق حرارتی	m	S_{ins}
خطای مجاز دقت تکرارپذیری	-	S_0
خطای مجاز دقت تجدیدپذیری	-	S_m
ضخامت دیواره لوله	m	S_R
ضخامت لایه (اسکرید، لایه چوبی) بالای لوله	m	S_u
ضخامت تجهیز توزیع حرارت	m	S_{WL}

جدول ۱- ادامه

نماد	واحد	کمیت
T	m	فاصله بین دو لوله
α	W/(m ² .K)	ضریب تبادل حرارت
$1/\alpha$	m ² K/W	مقاومت حرارتی
$\vartheta_{C,in}$	°C	دمای جریان آب ورودی به سامانه‌های سرمایشی
$\vartheta_{C,in,des}$	°C	دمای طراحی آب ورودی به سامانه‌های سرمایشی
$\vartheta_{C,out}$	°C	دمای جریان آب خروجی از سامانه‌های سرمایشی
$\vartheta_{F,m}$	°C	میانگین دمای سطح
$\vartheta_{F,max}$	°C	بیشینه دمای کف
ϑ_{Gl}	°C	دمای مرجع محیط که با دماسنج گلوب ^a اندازه‌گیری می‌شود
ϑ_H	°C	دمای متوسط سیال ناقل گرما
$\vartheta_{HFM,a}$	°C	دمای سطح بالای صفحه حرارت‌سنج
$\vartheta_{HFM,b}$	°C	دمای سطح زیر صفحه حرارت‌سنج
ϑ_i	°C	دمای طراحی داخلی اتاق
$\vartheta_{F,j}$	°C	دمای سطح کف موضعی
ϑ_R	°C	دمای خروجی (برگشت) سیال ناقل گرمایش
ϑ_V	°C	دمای ورودی (رفت) سیال ناقل گرمایش
$\vartheta_{V,des}$	°C	دمای طراحی جریان آب سامانه‌های گرمایش از کف که توسط اتاق با q_{max} تعیین می‌شود
ϑ_u	°C	دما در اتاق زیر اتاق گرم شده از کف
$\Delta\vartheta_C$	K	اختلاف دمای بین اتاق و سیال ناقل سرمایش برای سامانه‌های سرمایشی
$\Delta\vartheta_{C,N}$	K	اختلاف دمای استاندارد بین اتاق و سیال ناقل سرمایش برای سامانه‌های سرمایشی
$\vartheta_{Dp,R}$	°C	نقطه شبنم محلی
$\vartheta_{Dp,R0}$	°C	مقدار ویژه نقطه شبنم محلی
$\vartheta_{Dp,des}$	°C	نقطه شبنم طراحی
$\Delta\vartheta_H$	K	اختلاف دمای بین سیال ناقل گرمایش و اتاق
$\Delta\vartheta_{H,des}$	K	اختلاف دمای طراحی بین سیال ناقل گرمایش و اتاق برای سامانه‌های گرمایش از کف
$\Delta\vartheta_{H,G}$	K	حد اختلاف دمای بین سیال ناقل گرمایش و اتاق برای سامانه‌های گرمایش از کف
$\Delta\vartheta_{H,j}$	K	اختلاف دمای طراحی مدار گرمایشی بین سیال ناقل گرمایش و اتاق دارای سامانه‌های گرمایش از کف که از طریق q_j در مدارهایی که در مقدار مساوی $\vartheta_{V,des}$ عمل می‌کنند، تعیین می‌شود
$\Delta\vartheta_{H,N}$	K	اختلاف دمای استاندارد بین سیال ناقل گرمایش و اتاق برای سامانه‌های گرمایشی، به غیر از گرمایش از کف
$\Delta\vartheta_{C,N}$	K	اختلاف دمای استاندارد بین اتاق و سیال ناقل سرمایش برای سامانه‌های سرمایشی
$\Delta\vartheta_N$	K	اختلاف دمای استاندارد بین سیال ناقل گرمایش و اتاق برای سامانه‌های گرمایش از کف
$\Delta\vartheta_V$	K	اختلاف بین دمای جریان و دمای استاندارد اتاق
$\Delta\vartheta_{V,des}$	K	اختلاف دمای طراحی بین جریان سیال ناقل گرمایش و اتاق برای سامانه‌های گرمایش از کف، که از طریق اتاق با q_{max} تعیین می‌شود

جدول ۱- ادامه

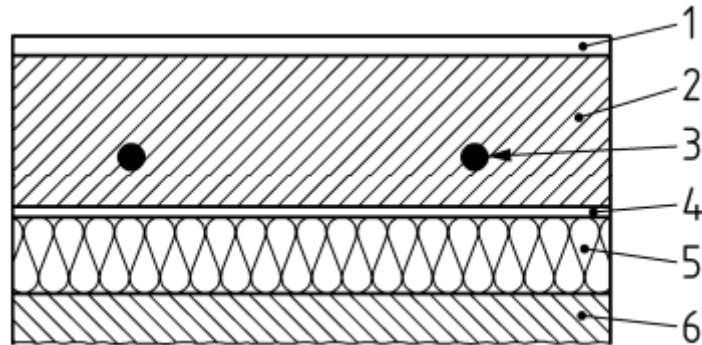
نماد	واحد	کمیت
λE	W/(m.K)	قابلیت هدایت حرارتی لایه (اسکرید، لایه چوبی) بالای لوله
λ_{ins}	W/(m.K)	قابلیت هدایت حرارتی لایه عایق
λM	W/(m.K)	قابلیت هدایت حرارتی مواد پوشش
λR	W/(m.K)	قابلیت هدایت حرارتی مواد لوله
λWL	W/(m.K)	قابلیت هدایت حرارتی مواد توزیع کننده گرما
σ	K	به طور کلی، افت دمای سیال ناقل گرمایش $\vartheta_V - \vartheta_R$ ، البته برای مقدار طراحی مربوط به مدار اتاق با q_{max} که در $\vartheta_{V,des}$ عمل می کنند نیز به کار می رود
σc	K	به طور کلی، افزایش دما سیال ناقل سرمایش، البته برای مقدار طراحی نیز به کار می رود
σj	K	افت دمای طراحی مدار گرمایشی سیال ناقل گرمایش در اتاق با $q_j < q_{max}$ که در مقدار مساوی با $\vartheta_{V,des}$ عمل می کند
$\varnothing_{M,s}$	-	خلاصه اختصاری $R_{\lambda,B,M,s}$ ، $q_{N,M,s}$ ، $q_{G,M,s}$ ($R_{\lambda,B}=0.15$)
$\varnothing_{0,s}$	-	نتایج آزمایشگاهی برای تعیین $\varnothing_{M,s}$
φ	-	ضریب تبدیل اختلاف دما
ψ	-	حجم مواد تثبیت کننده لوله در اسکرید

^a Globe thermometer

پیوست الف

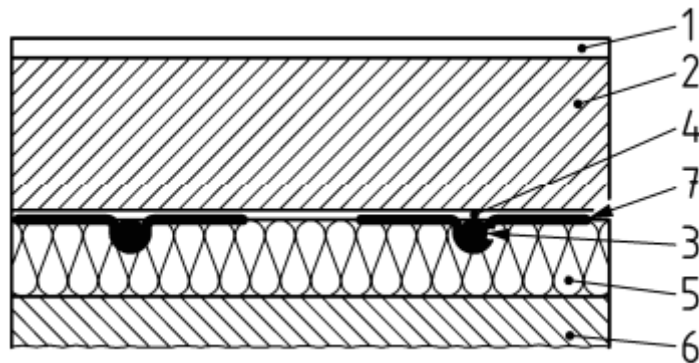
(الزامی)

شکل‌ها



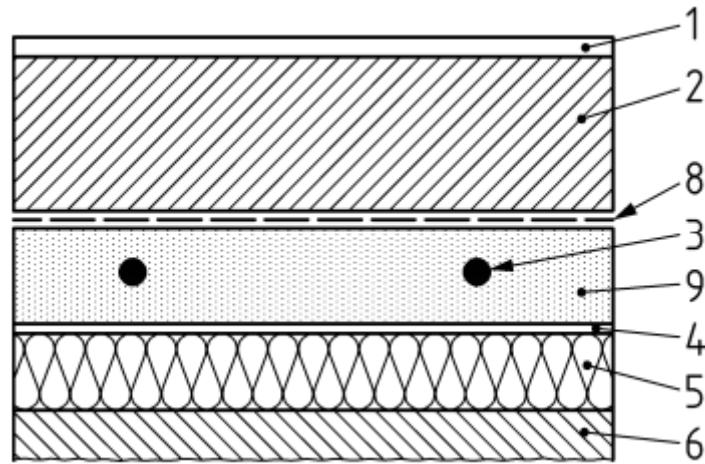
- ۱ پوشش کف
- ۲ لایه توزیع کننده حرارت و تحمل کننده وزن (اسکرید)
- ۳ لوله گرمایش/سرمایش
- ۴ لایه محافظ
- ۵ لایه عایق
- ۶ کف تراز شده

شکل الف-۱- سامانه‌های نوع A دارای لوله‌های داخل لایه اسکرید



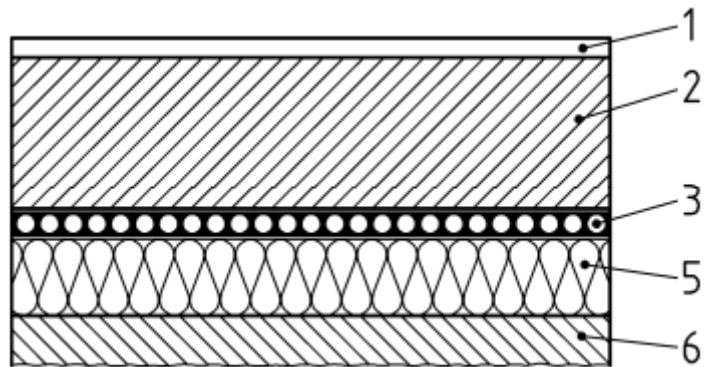
- ۱ پوشش کف
- ۲ لایه توزیع کننده حرارت و تحمل کننده وزن (لایه چوبی/اسکرید)
- ۳ لوله گرمایش/سرمایش
- ۴ لایه محافظ
- ۵ لایه عایق
- ۶ کف تراز شده
- ۷ وسیله پخش کننده حرارت

شکل الف-۲- سامانه‌های نوع B دارای لوله‌های زیر اسکرید



- ۱ پوشش کف
- ۲ لایه توزیع کننده حرارت و تحمل کننده وزن (اسکرید)
- ۳ لوله گرمایش/سرمایش
- ۴ لایه محافظ
- ۵ لایه عایق
- ۶ کف تراز شده
- ۸ لایه جداکننده دو تایی
- ۹ اسکرید تنظیم کننده

شکل الف-۳- سامانه های نوع C دارای لوله های داخل اسکرید



- ۱ پوشش کف
- ۲ لایه توزیع کننده حرارت و تحمل کننده وزن (اسکرید)
- ۳ عناصر سطحی
- ۵ لایه عایق
- ۶ کف تراز شده

شکل الف-۴- لایه المنت گرمایش/سرمایش (سامانه های سطح مقطع صفحه ای) نوع D

پیوست ب

(اطلاعاتی)

مقایسه نمادهای به کار رفته

نمادهای بکار رفته در جدول ۱ تا حدودی با نمادهای رایج به کار رفته در سایر استانداردها هماهنگی ندارد. جدول ب-۲ شامل مروری بر کاربرد متفاوت نمادهای استانداردهای ملی سری ۱۸۵۱۸ در مقایسه با نمادهای رایج می‌باشد.

جدول ب-۱- مقایسه نمادهای به کار رفته

نمادهای بکار رفته رایج	کمیت	نمادهای بکار رفته در استانداردهای ملی سری ۱۸۵۱۸
c_p	ظرفیت حرارتی ویژه آب	c_w
U_H	ضریب انتقال حرارت معادل شیب منحنی مشخصه	K_H
l	عرض وسیله توزیع کننده حرارت	L
$\Phi_{C,f}$	بار سرمایشی استاندارد	$Q_{C,f}$
Φ_F	توان حرارتی خروجی طراحی سامانه‌های گرمایش از کف	Q_F
$\Phi_{N,f}$	بار حرارتی استاندارد اتاق گرم شده از کف	$Q_{N,f}$
Φ_{out}	توان حرارتی خروجی مورد نیاز اضافی	Q_{out}
Φ	توان حرارتی ویژه خروجی سامانه‌های گرمایش از کف	q
Φ_u	اتلاف حرارت ویژه رو به پایین سامانه‌های گرمایش از کف	q_u
d_h	در سامانه‌ها نوع B، ضخامت کلی لایه عایق (به شکل الف ۳ استاندارد ملی ایران شماره ۱۸۵۱۸-۳: ۱۳۹۲، مراجعه نمایید)	S_h
d_l	در سامانه‌ها نوع B، ضخامت کلی لایه عایق منهای قطر لوله گرمایش (به شکل الف ۳ استاندارد ملی ایران شماره ۱۸۵۱۸-۳: ۱۳۹۲، مراجعه نمایید)	S_l
d_{ins}	ضخامت عایق حرارتی	S_{ins}
d_0	خطای مجاز دقت تکرارپذیری	S_0
d_m	خطای مجاز دقت تجدیدپذیری	S_m
d_R	ضخامت دیواره لوله	S_R
d_U	ضخامت لایه (اسکرید، لایه چوبی) بالای لوله	S_u
d_{WL}	ضخامت وسیله توزیع کننده حرارت	S_{WL}
s	فاصله لوله	T
h	ضریب تبادل حرارتی	α
$1/h$	مقاومت تبادل حرارتی	$1/\alpha$

جدول ب-۱- ادامه

نمادهای بکار رفته رایج	کمیت	نمادهای بکار رفته در استانداردهای ملی سری ۱۸۵۱۸
$\theta_{C,in}$	دمای جریان آب ورودی به سامانه‌های سرمایشی	$\vartheta_{C,in}$
$\theta_{C,in,des}$	دمای طراحی آب ورودی به سامانه‌های سرمایشی	$\vartheta_{C,in,des}$
$\theta_{C,out}$	دمای جریان آب خروجی (برگشتی) از سامانه‌های سرمایشی	$\vartheta_{C,out}$
$\theta_{F,m}$	میانگین دمای سطح	$\vartheta_{F,m}$
$\theta_{F,max}$	بیشینه دمای کف	$\vartheta_{F,max}$
θ_{Gl}	دمای مرجع محیط که با دماسنج گلوب اندازه‌گیری می‌شود	ϑ_{Gl}
θ_H	متوسط دمای سیال ناقل گرمایش	ϑ_H
$\theta_{HFM,a}$	دمای سطح بالای صفحه حرارت‌سنج	$\vartheta_{HFM,a}$
$\theta_{HFM,b}$	دمای سطح زیر صفحه حرارت‌سنج	$\vartheta_{HFM,b}$
θ_i	دمای طراحی داخلی اتاق	ϑ_i
$\theta_{F,j}$	دمای سطح کف موضعی	$\vartheta_{F,j}$
θ_R	دمای خروجی (برگشت) سیال ناقل گرمایش	ϑ_R
θ_V	دمای ورودی (رفت) سیال ناقل گرمایش	ϑ_V
$\theta_{V,des}$	دمای طراحی جریان آب سامانه‌های گرمایش از کف، تعیین شده توسط اتاق با q_{max}	$\vartheta_{V,des}$
θ_u	دمای اتاق زیر اتاق گرم شده از کف	ϑ_u
$\Delta\theta_C$	اختلاف دمای بین اتاق و سیال ناقل سرمایش برای سامانه‌های سرمایشی	$\Delta\vartheta_C$
$\Delta\theta_{C,N}$	اختلاف دمای استاندارد بین اتاق و سیال ناقل سرمایش برای سامانه‌های سرمایشی	$\Delta\vartheta_{C,N}$
$\theta_{Dp,R}$	نقطه شبنم محلی	$\vartheta_{Dp,R}$
$\theta_{Dp,R0}$	مقدار ویژه نقطه شبنم محلی	$\vartheta_{Dp,R0}$
$\theta_{Dp,des}$	نقطه شبنم طراحی	$\vartheta_{Dp,des}$
$\Delta\theta_H$	اختلاف دمای بین سیال ناقل گرمایش و اتاق	$\Delta\vartheta_H$
$\Delta\theta_{H,des}$	اختلاف دمای طراحی بین سیال ناقل گرمایش و اتاق دارای سامانه‌های گرمایش از کف	$\Delta\vartheta_{H,des}$
$\Delta\theta_{H,G}$	حد اختلاف دمای بین سیال ناقل گرمایش و اتاق برای سامانه‌های گرمایش از کف	$\Delta\vartheta_{H,G}$
$\Delta\theta_{H,j}$	اختلاف دمای طراحی مدار گرمایشی بین سیال ناقل گرمایش و اتاق سامانه‌های گرمایش از کف که از طریق q_j در مدارهایی که در مقدار مساوی $\vartheta_{V,des}$ عمل می‌کنند تعیین می‌شود	$\Delta\vartheta_{H,j}$
$\Delta\theta_{H,N}$	اختلاف دمای استاندارد بین سیال ناقل گرمایش و اتاق برای سامانه‌های گرمایش از کف	$\Delta\vartheta_{H,N}$

جدول ب ۱- ادامه

نمادهای بکار رفته رایج	کمیت	نمادهای بکار رفته در استانداردهای ملی سری ۱۸۵۱۸
$\Delta\theta_{C,N}$	اختلاف دمای استاندارد بین اتاق و سیال ناقل سرمایش سامانه‌های سرمایشی	$\Delta\theta_{C,N}$
$\Delta\theta_N$	اختلاف دمای استاندارد بین سیال ناقل گرمایش و اتاق برای سامانه‌های گرمایش از کف	$\Delta\theta_N$
$\Delta\theta_V$	اختلاف بین دمای جریان و دمای استاندارد اتاق	$\Delta\theta_V$
$\Delta\theta_{V,des}$	اختلاف دمای طراحی بین جریان سیال ناقل گرمایش و اتاق برای سامانه‌های گرمایش از کف، که از طریق اتاق با q_{max} تعیین می‌شود	$\Delta\theta_{V,des}$

پیوست پ

(اطلاعاتی)

کتابنامه

[۱] ASHRAE HANDBOOK 2009, FUNDAMENTALS.

[۲] استاندارد ملی ایران شماره ۱۸۵۱۸-۲: سال ۱۳۹۳، سامانه‌های گرمایش و سرمایش از سطح بر پایه آب-
قسمت ۲: گرمایش از کف: روش‌های مورد تایید برای تعیین توان حرارتی خروجی با استفاده از روش‌های
محاسباتی و آزمون