



جمهوری اسلامی ایران
Islamic Republic of Iran
سازمان ملی استاندارد ایران

Iranian National Standardization Organization



استاندارد ملی ایران

۱۸۵۱۸-۲

چاپ اول

۱۳۹۳

INSO

18518-2

1st. Edition

2014

سامانه‌های گرمایش و سرمایش از سطح بر
پایه آب - قسمت ۲:

گرمایش از کف: روش‌های مورد تایید برای
تعیین توان حرارتی خروجی با استفاده از
روش‌های محاسباتی و آزمون

**Water based surface embedded heating and
cooling systems-
Part 2:Floor heating;prove methods for the
determination of the thermal output using
calculation and test methods**

ICS 91.140.10

به نام خدا

آشنایی با سازمان ملی استاندارد ایران

مؤسسه استاندارد و تحقیقات صنعتی ایران به موجب بند یک ماده ۳ قانون اصلاح قوانین و مقررات مؤسسه استاندارد و تحقیقات صنعتی ایران، مصوب بهمن ماه ۱۳۷۱ تنها مرجع رسمی کشور است که وظیفه تعیین، تدوین و نشر استانداردهای ملی (رسمی) ایران را به عهده دارد.

نام موسسه استاندارد و تحقیقات صنعتی ایران به موجب یکصد و پنجاه و دومین جلسه شورای عالی اداری مورخ ۹۰/۶/۲۹ به سازمان ملی استاندارد ایران تغییر و طی نامه شماره ۲۰۶/۳۵۸۳۸ مورخ ۹۰/۷/۲۴ جهت اجرا ابلاغ شده است.

تدوین استاندارد در حوزه های مختلف در کمیسیون های فنی مرکب از کارشناسان سازمان، صاحب نظران مراکز و مؤسسات علمی، پژوهشی، تولیدی و اقتصادی آگاه و مرتبط انجام می شود و کوششی همگام با مصالح ملی و با توجه به شرایط تولیدی، فناوری و تجاری است که از مشارکت آگاهانه و منصفانه صاحبان حق و نفع، شامل تولیدکنندگان، مصرف کنندگان، صادرکنندگان و وارد کنندگان، مراکز علمی و تخصصی، نهادها، سازمان های دولتی و غیر دولتی حاصل می شود. پیش نویس استانداردهای ملی ایران برای نظرخواهی به مراجع ذی نفع و اعضای کمیسیون های فنی مربوط ارسال می شود و پس از دریافت نظرها و پیشنهادهای در کمیته ملی مرتبط با آن رشته طرح و در صورت تصویب به عنوان استاندارد ملی (رسمی) ایران چاپ و منتشر می شود.

پیش نویس استانداردهایی که مؤسسات و سازمان های علاقه مند و ذی صلاح نیز با رعایت ضوابط تعیین شده تهیه می کنند در کمیته ملی طرح و بررسی و در صورت تصویب، به عنوان استاندارد ملی ایران چاپ و منتشر می شود. بدین ترتیب، استانداردهایی ملی تلقی می شوند که بر اساس مفاد نوشته شده در استاندارد ملی ایران شماره ۵ تدوین و در کمیته ملی استاندارد مربوط که سازمان ملی استاندارد ایران تشکیل می دهد به تصویب رسیده باشد.

سازمان ملی استاندارد ایران از اعضای اصلی سازمان بین المللی استاندارد (ISO)^۱، کمیسیون بین المللی الکتروتکنیک (IEC)^۲ و سازمان بین المللی اندازه شناسی قانونی (OIML)^۳ است و به عنوان رابط^۴ کمیسیون کدکس غذایی (CAC)^۵ در کشور فعالیت می کند. در تدوین استانداردهای ملی ایران ضمن توجه به شرایط کلی و نیازمندی های خاص کشور، از آخرین پیشرفت های علمی، فنی و صنعتی جهان و استانداردهای بین المللی بهره گیری می شود.

سازمان ملی استاندارد ایران می تواند با رعایت موازین پیش بینی شده در قانون، برای حمایت از مصرف کنندگان، حفظ سلامت و ایمنی فردی و عمومی، حصول اطمینان از کیفیت محصولات و ملاحظات زیست محیطی و اقتصادی، اجرای بعضی از استانداردهای ملی ایران را برای محصولات تولیدی داخل کشور و یا اقلام وارداتی، با تصویب شورای عالی استاندارد، اجباری نماید. سازمان می تواند به منظور حفظ بازارهای بین المللی برای محصولات کشور، اجرای استانداردهای کالاهای صادراتی و درجه بندی آن را اجباری نماید. همچنین برای اطمینان بخشیدن به استفاده کنندگان از خدمات سازمان ها و مؤسسات فعال در زمینه مشاوره، آموزش، بازرسی، ممیزی و صدور گواهی سیستم های مدیریت کیفیت و مدیریت زیست محیطی، آزمایشگاه ها و مراکز کالیبراسیون (واسنجی) وسایل سنجش، سازمان ملی استاندارد ایران این گونه سازمان ها و مؤسسات را بر اساس ضوابط نظام تأیید صلاحیت ایران ارزیابی می کند و در صورت احراز شرایط لازم، گواهینامه تأیید صلاحیت به آن ها اعطا و بر عملکرد آن ها نظارت می کند. ترویج دستگاه بین المللی یکاها، کالیبراسیون (واسنجی) وسایل سنجش، تعیین عیار فلزات گرانبها و انجام تحقیقات کاربردی برای ارتقای سطح استانداردهای ملی ایران از دیگر وظایف این سازمان است.

1- International Organization for Standardization

2 - International Electrotechnical Commission

3- International Organization of Legal Metrology (Organisation Internationale de Metrologie Legale)

4 - Contact point

5 - Codex Alimentarius Commission

کمیسیون فنی تدوین استاندارد

" سامانه‌های گرمایش و سرمایش سطحی با آب - قسمت ۲: گرمایش کف: روش‌های مورد تایید برای تعیین توان حرارتی خروجی با استفاده از محاسبه و روش‌های آزمون "

سمت و/یا نمایندگی

رئیس:

عضو هیات علمی گروه مکانیک دانشگاه کردستان

دقیق، روناق

(دکترای مهندسی مکانیک - تبدیل انرژی)

دبیر:

ناظر تاسیسات سازمان نظام مهندسی کردستان

فیاضی، اروین

(لیسانس مهندسی مکانیک)

اعضاء: (اسامی به ترتیب حروف الفبا)

کارشناس پژوهش شرکت بهینه سازان صنعت تاسیسات

ابراهیمی، فاطمه

(فوق لیسانس مهندسی شیمی)

مدیر فنی گروه صنعتی پویا

اسکندری بروجنی، رضا

(لیسانس مهندسی مکانیک)

کارشناس دفتر فنی شرکت فنی مهندسی فولاد مبارکه

امینی، حسین

(لیسانس مهندسی مکانیک)

کارشناس سازمان ملی استاندارد ایران

ایمانی، فاطمه

(لیسانس مهندسی مکانیک)

رییس هیات مدیره شرکت پویا تاسیسات بینالود

بابایی، احمد

(فوق دیپلم مکانیک)

مدیر فنی شرکت آراین بسپار زنده رود

بیاتی، بهنام

(لیسانس مهندسی مکانیک)

مدیر آزمون و استاندارد شرکت بهینه سازان صنعت تاسیسات

ریاحی، میثم

(فوق لیسانس مهندسی مواد)

سرپرست گروه تاسیسات مکانیکی و طراح شرکت مهندسی مشاور
آبادگران عرصه خاک کردستان

شاه اویسی، سرور

(لیسانس مهندسی مکانیک)

مدیر فنی گروه صنعتی وحید

صحاف امین، علی رضا

(فوق لیسانس مدیریت)

مدیر پشتیبان فنی گروه صنایع گیتی پسند

عاشقان نژاد، امیر هوشنگ

(لیسانس مهندسی مکانیک)

غلامی، امین
(فوق لیسانس مهندسی مکاترونیک)

مدیر تحقیق و توسعه شرکت پایپکس

فجرک، محمد رضا
(فوق لیسانس مهندسی مکانیک)

رییس امور بهینه سازی لوازم خانگی و تجاری سازمان بهینه سازی
مصرف سوخت

فرنگیس زاده، حمید
(دکترای مهندسی مکانیک - حرارت و سیالات)

عضو هیات علمی گروه مکانیک دانشگاه کردستان

فروزنده، ایرج
(لیسانس مهندسی مکانیک)

عضو هیات ریسه گروه مکانیک سازمان نظام مهندسی

کریمی، خالد
(فوق لیسانس مهندسی مکانیک)

رییس گروه تخصصی مکانیک سازمان نظام مهندسی کردستان

گرشاسبی، ایمان
(لیسانس مهندسی مکانیک)

کارشناس نظارت فنی سازمان نظام مهندسی

مرتضوی، شیوا
(فوق لیسانس مهندسی مکانیک)

مسئول مطالعات شرکت سوپر پایپ

محمد صالحیان، عباس
(لیسانس مهندسی مکانیک)

رییس گروه فنی و مهندسی دفتر استانداردهای وزارت نیرو

معرفت، مهدی
(لیسانس مهندسی مکانیک)

کارشناس انجمن حرارتی و برودتی

معمری، مجتبی
(لیسانس مهندسی مکانیک)

کارشناس فنی شرکت نسل برتر نوین

نجم روشن، سعید
(دکترای مدیریت)

کارشناس دفتر صنایع فلزی، برق و الکترونیک وزارت صنعت، معدن
و تجارت

فهرست مندرجات

صفحه	عنوان
ب	آشنایی با سازمان ملی استاندارد
ج	کمیسیون فنی تدوین استاندارد
۵	پیش‌گفتار
۱	۱ هدف و دامنه کاربرد
۱	۲ مراجع الزامی
۱	۳ اصطلاحات و تعاریف
۲	۴ شرایط مرزی حرارتی
۳	۵ مستندات آزمون
۳	۶ محاسبات توان حرارتی ویژه خروجی (منحنی‌های مشخصه و حد)
۳	۱-۶ روش کلی
۴	۲-۶ سامانه‌های دارای لوله‌های نصب شده در پوشش (نوع A و B)
۶	۳-۶ سامانه‌های دارای لوله‌های نصب شده در پوشش (نوع A و B)
۸	۴-۶ سامانه‌ها با اجزاء سطحی (سامانه‌های سطح مقطع، نوع D)
۸	۵-۶ حدود توان حرارتی ویژه خروجی
۱۱	۶-۶ اثر مواد، ضخامت و پوشش لوله بر توان حرارتی ویژه خروجی
۱۱	۷-۶ هدایت حرارتی لایه اسکرید همراه با متعلقات
۱۱	۷ هدایت حرارتی مواد
۱۲	۸ افت حرارتی رو به پایین
۱۳	۹ روش آزمون تعیین توان حرارتی خروجی سامانه‌هایی که مطابق بند ۶ قابل محاسبه نباشند
۱۶	۱۰ روش آزمون تعیین مقاومت حرارتی موثر فرش‌ها
۱۹	۱۱ گزارش تایید شده
۱۹	۱۲ سامانه مورد تایید

ادامه فهرست مندرجات

صفحه	عنوان
۱۹	۱-۱۲ کلیات
۲۰	۲-۱۲ نمونه‌های اصلی
۲۰	۳-۱۲ تایید تجهیزات آزمون
۲۱	۴-۱۲ تعیین مقادیر S_m و $\phi_{M,s}$ ($R_{\lambda,B} = 0.15$)، $q_{N,M,s}$ و $q_{G,M,s}$ و $R_{\lambda,B,M,s}$ نمونه‌های اولیه
۲۱	۵-۱۲ تاییدیه نرم افزار
۲۳	پیوست الف (الزامی) شکل‌ها و جدول‌ها
۴۵	پیوست ب (اطلاعاتی) روش آزمون تعیین عوامل برای کاربرد استاندارد EN15377-1:2008 پیوست C
۴۹	پیوست پ (اطلاعاتی) اثر ضریب تبادل حرارت در داخل لوله بر روی توان حرارتی خروجی ویژه
۵۰	پیوست ت (اطلاعاتی) کتابنامه

پیش گفتار

استاندارد " سامانه‌های گرمایش و سرمایش از سطح بر پایه آب - قسمت ۲: گرمایش از کف: روش‌های مورد تایید برای تعیین توان حرارتی خروجی با استفاده از روش‌های محاسباتی و آزمون " که پیش نویس آن در کمیسیون های مربوط تهیه و تدوین شده و در نهمین اجلاس کمیته ملی استاندارد مکانیک و فلز شناسی مورخ ۹۳/۳/۱۲ مورد تصویب قرار گرفته است ، اینک به استناد بند یک ماده ۳ قانون اصلاح قوانین و مقررات سازمان ملی استاندارد ، مصوب بهمن ماه ۱۳۷۱ ، به عنوان استاندارد ملی ایران منتشر می-شود .

برای حفظ همگامی و هماهنگی با تحولات و پیشرفت های ملی و جهانی در زمینه صنایع، علوم و خدمات، استانداردهای ملی ایران در مواقع لزوم تجدید نظر خواهد شد و هر پیشنهادی که برای اصلاح و تکمیل این استانداردها ارائه شود، هنگام تجدید نظر در کمیسیون فنی مربوط مورد توجه قرار خواهد گرفت . بنابراین، باید همواره از آخرین تجدیدنظر استانداردهای ملی استفاده کرد.

منابع و ماخذی که برای تهیه این استاندارد مورد استفاده قرار گرفته به شرح زیر است:

DIN EN 1264-2:2009+A1:2012, Water based surface embedded heating and cooling systems-
Part 2: Floor heating: prove methods for the determination of the thermal output using
aculation and test methods

سامانه‌های گرمایش و سرمایش از سطح بر پایه آب - قسمت ۲: گرمایش از کف: روش‌های مورد تایید برای تعیین توان حرارتی خروجی با استفاده از روش‌های محاسباتی و آزمون

۱ هدف و دامنه کاربرد

هدف از تدوین این استاندارد، تعیین شرایط مرزی و روش‌های تایید شده برای تعیین توان حرارتی خروجی آب گرم سامانه‌های گرمایشی به صورت تابعی از اختلاف دمای بین سیال ناقل گرمایش و دمای اتاق است. این استاندارد، برای امور بازرگانی و کاربردهای مهندسی بکار می‌رود و باید از مقادیر تایید شده توان حرارتی خروجی استفاده کرد. این استاندارد برای سامانه‌های گرمایش و سرمایش تعبیه شده در سطوح اتاق‌هایی که باید گرم و یا سرد شود بکار می‌رود. این قسمت از استاندارد برای سامانه‌های گرمایش از کف به وسیله آب گرم بکار می‌رود. استفاده از قسمت ۵ این استاندارد مستلزم استفاده از قسمت قبلی این استاندارد می‌باشد. قسمت ۵ این استاندارد در مورد تبدیل توان حرارتی خروجی سامانه‌های گرمایش از کف تعیین شده در قسمت ۲، به توان حرارتی خروجی سطوح گرمایشی تعبیه شده در دیوارها و سقف‌ها و یا توان حرارتی خروجی سطوح سرمایشی تعبیه شده در کف‌ها، دیوارها و سقف‌ها است.

توان حرارتی خروجی با استفاده از روش محاسباتی (به بند ۶ مراجعه نمایید) و روش آزمایشی (به بند ۹ مراجعه نمایید) تایید شده است. روش محاسباتی برای سامانه‌های مرتبط با تعاریف موجود در استاندارد EN1264-1 کاربرد دارد (نوع A، B، C و D). برای سامانه‌های خارج از این تعاریف، روش آزمون باید بکار رود. روش‌های محاسباتی و آزمون با یکدیگر سازگاری دارند و این روش‌ها نتایج تایید شده کافی و مرتبط را فراهم می‌آورند.

نتایج تایید شده، که بر اساس پارامترهای دیگر بیان می‌شوند، شامل توان حرارتی ویژه خروجی استاندارد و اختلاف دمای استاندارد مرتبط بین سیال ناقل گرمایش و دمای اتاق و همچنین میدان منحنی‌های مشخصه که بیانگر رابطه بین توان حرارتی ویژه خروجی و اختلاف دمای بین سیال ناقل گرمایش و اتاق می‌باشند، است

۲ مراجع الزامی

مدارک الزامی زیر حاوی مقرراتی است که در متن این استاندارد به آنها ارجاع داده شده است. مراجع زیر برای استفاده از این استاندارد الزامی است. بدین ترتیب آن مقررات، جزئی از این استاندارد محسوب می‌شود. در صورتی که به مدرکی با ذکر تاریخ انتشار ارجاع داده شده باشد، اصلاحیه‌ها و تجدید نظرهای بعدی آن مورد نظر این استاندارد ملی ایران نیست. در مورد مدارکی که بدون ذکر تاریخ انتشار به آن‌ها ارجاع داده شده است، همواره آخرین تجدید نظر و اصلاحیه‌های بعدی آنها مورد نظر است. استفاده از مراجع زیر برای این استاندارد الزامی است:

۳ اصطلاحات، تعاریف و نمادها

در این استاندارد، علاوه بر اصطلاحات و تعاریف تعیین شده در استاندارد EN1264-1، اصطلاحات و تعاریف زیر نیز به کار می‌رود.

۴ شرایط مرزی حرارتی

یک سطح گرمایش از کف با میانگین دمای سطح معلوم، در هر اتاق با دمای داخلی مشابه (دمای استاندارد داخل اتاق ϑ_i)، توان حرارتی خروجی یکسانی را مبادله می‌کند. بنابراین، امکان ارائه منحنی مشخصه پایه مربوط به رابطه بین توان حرارتی ویژه خروجی و میانگین دمای سطح وجود دارد که مستقل از سامانه گرمایشی بوده و برای تمامی سطوح گرمایش از کف (شامل سطوح پیرامونی^۱ با صدور حرارتی بیشتر) کاربرد دارد (به شکل الف ۱ مراجعه نمایید).

در مقابل، هر سامانه گرمایش از کف دارای بیشینه توان حرارتی ویژه خروجی مجاز، حد توان حرارتی ویژه خروجی q_G ، می‌باشد. این خروجی برای دمای داخلی استاندارد محیط اتاق $\vartheta_i = 20^\circ\text{C}$ محاسبه می‌شود. سایر شرایط شامل بیشینه دمای سطح $\vartheta_{F,\max} = 29^\circ\text{C}$ در افت دمای بین سیال ناقل گرمایش رفت و برگشت $\sigma = 0\text{K}$ می‌باشد. بیشینه توان حرارتی ویژه خروجی برای سطح پیرامونی در بیشینه دمای سطح $\vartheta_{F,\max} = 35^\circ\text{C}$ و $\sigma = 0\text{K}$ بدست می‌آید.

در روش محاسباتی و آزمون، مستقل از نوع سامانه، مرکز سطح گرمایش به عنوان نقطه مرجع $\vartheta_{F,\max}$ بکار می‌رود.

میانگین دمای سطح $\vartheta_{F,m}$ ، که مشخص کننده توان حرارتی ویژه خروجی است (به منحنی مشخصه مراجعه نمایید)، با بیشینه دمای سطح مرتبط است. در این جا همواره $\vartheta_{F,m} < \vartheta_{F,\max}$ بکار می‌رود.

مقدار بدست آمده $\vartheta_{F,m}$ به سامانه گرمایش از کف و شرایط عملکرد بستگی دارد (افت دما $\sigma = \vartheta_v - \vartheta_r$ ، توان حرارتی خروجی رو به پایین q_u و مقاومت حرارتی پوشش کف $R_{\lambda,B}$).

محاسبات توان حرارتی ویژه خروجی بر اساس شرایط زیر می‌باشد:

۱- انتقال حرارت در سطح کف مطابق منحنی مشخصه پایه رخ می‌دهد.

۲- افت دمای سیال ناقل گرمایش $\sigma = 0$ ، منحنی مشخصه تا چه حد وابسته به افت دمای است، با استفاده از اختلاف دمای لگاریتمی معین شده بین سیال ناقل گرمایش و اتاق $\Delta\vartheta_H$ تعیین می‌شود (به معادله ۱ مراجعه نمایید).

۳- جریان آشفته در لوله: $m_H/d_i > 4000 \left(\frac{\text{kg}}{\text{h} \times \text{m}} \right)$

- ۴- جریان حرارتی جانبی وجود ندارد.
- ۵- لایه توزیع کننده حرارت سامانه گرمایش از کف از نظر حرارتی توسط عایق حرارتی از ساختار سازه ساختمان جدا می شود.
- یادآوری- شرایط آخر مذکور بند ۹ را در بر نمی گیرد.

۵ مستندات آزمون

مستندات تامین کنندگان سامانه به عنوان مبنای تعیین توان حرارتی خروجی محسوب می شود. مستندات زیر باید ارائه شود:

۱- نقشه چیدمان و لایه بندی سامانه گرمایش از کف، در برگرفته فاصله بین دو لوله، سطح پیرامونی و اطلاعات ارائه شده در خصوص مواد بکار رفته می باشد (در صورت نیاز باید نتایج آزمون مرتبط با مقادیر هدایت حرارتی مواد تامین گردد).

۲- مستندات فنی سامانه

این اطلاعات باید حاوی جزئیات ضروری برای محاسبه سازه محلی باشد. این اطلاعات باید در فرم مشابه به نصاب ارائه گردد.

با حضور یکی از اعضای گروه آزمون، سطح نمایشی به ابعاد تقریبی $2\text{ m} \times 2\text{ m}$ به عنوان ساختار واقعی نمونه در محل اجرا، ساخته می شود.

۶ محاسبه توان حرارتی ویژه خروجی (منحنی های مشخصه و منحنی های حد)

۱-۶ روش کلی

توان حرارتی ویژه خروجی q در سطح کف با پارامترهای زیر تعیین می شود:

الف- فاصله بین دو لوله T

ب- ضخامت s_u و هدایت حرارتی λ_E لایه بالای لوله

پ- مقاومت حرارتی $R_{\lambda,B}$ پوشش کف

ت- قطر خارجی لوله $(D = d_a)$ ، در صورت نیاز شامل پوشش $(D = d_m)$ و هدایت حرارتی لوله λ_R و یا هدایت حرارتی پوشش λ_M . در مواردی که لوله ها دارای سطح مقطع عرضی غیر دایره ای می باشند، باید قطر معادل یک لوله با سطح مقطع دایره ای و با محیط مشابه در محاسبات مورد استفاده قرار گیرد (پوشش اسکرید نباید تغییر کند). ضخامت و هدایت حرارتی لایه های پوشش داده شده دائمی با ضخامت کمتر از 0.3 mm در محاسبات در نظر گرفته نمی شوند و باید $D = d_a$ مورد استفاده قرار گیرد.

ث- وسایل پخش کننده حرارت دارای مقادیر مشخصه k_{wl} منطبق با بند ۳-۶

ج- سطح تماس بین لوله ها و وسایل پخش کننده حرارت و یا اسکرید، مشخص شده با عامل a_k

توان حرارتی ویژه خروجی متناسب با $(\Delta\theta_H)^n$ است که اختلاف دما بین سیال ناقل گرمایش و دمای اتاق به صورت زیر می‌باشد:

$$\Delta\theta_H = \frac{\theta_V - \theta_R}{\ln \frac{\theta_V - \theta_i}{\theta_R - \theta_i}} \quad (1)$$

که در آن بر اساس بررسی‌های تجربی و نظری توان n به صورت زیر است:

$$1.0 < n < 1.05 \quad (2)$$

با تقریب مناسبی $n = 1$ استفاده می‌شود.

توان حرارتی ویژه خروجی با استفاده از معادله (۳) بدست می‌آید.

$$q = B \times \prod_i (a_i^{m_i}) \times \Delta\theta_H \quad (3)$$

که در آن:

B ضریب وابستگی سامانه بر حسب $W/(m^2 \times K)$ ؛

$\prod_i a_i^{m_i}$ مجموع حاصلضرب توانی که با پارامترهای ساختاری (پوشش سطح، فاصله لوله‌ها، قطر لوله و

پوشش لوله) مرتبط می‌شود. (به بندهای ۲-۶، ۳-۶ و ۴-۶ مراجعه نمایید).

باید بین سامانه‌هایی که لوله‌ها در داخل یا زیر پوشش اسکرید یا کف‌های چوبی نصب شده‌اند با سامانه‌های با اجزاء سطحی (سامانه‌های سطح مقطع صفحه‌ای)، تمایز قائل شد. برای سازه‌های معمولی، معادله (۳) مستقیماً اعمال می‌شود. برای سامانه‌های با وسایل اضافی توزیع گرما، مقاطعی که حفره‌های هوایی دارند یا برای سایر اجزایی که توزیع گرما را تحت تاثیر قرار می‌دهند، توان حرارتی خروجی به صورت تجربی منطبق با بند ۹ تعیین می‌شود.

۲-۶ سامانه‌های دارای لوله‌های نصب شده در داخل اسکرید (نوع A و C)

برای این سامانه‌ها، منحنی‌های مشخصه مطابق معادله (۴) محاسبه می‌شود (به شکل الف ۲ مراجعه نمایید).

$$q = B \times a_B \times a_T^{m_T} \times a_u^{m_u} \times a_D^{m_D} \times \Delta\theta_H \quad (4الف)$$

حاصلضرب توانی عبارت های داده شده قبل از عبارت اختلاف دمای $\Delta \vartheta_h$ ، ضریب انتقال حرارت معادل K_h نامیده می شود که معادله (۴الف) را به صورت خلاصه به شکل زیر بیان می کند:

$$q = K_H \times \Delta \vartheta_H \quad (۴ب)$$

که در آن:

برای هدایت حرارتی لوله $\lambda_R = \lambda_{R,0} = 0.35 \text{ W}/(\text{m}^2 \times \text{K})$ و ضخامت جداره لوله $s_R = s_{R,0} = (d_a - d_i) = 0.002 \text{ m}$

برای سایر مواد با هدایت حرارتی متفاوت و یا ضخامت جداره لوله متفاوت و یا برای لوله های پوشش داده شده، B باید مطابق بند ۶-۶ محاسبه شود.

برای اسکرید گرمایشی با رطوبت اضافی کاسته شده، $\lambda_E = 1.2 \text{ W}/(\text{m}^2 \times \text{K})$ باید استفاده شود. این مقدار برای اسکرید گرمایشی نیز می تواند مورد استفاده قرار گیرد. اگر مقدار متفاوتی استفاده شود، اعتبار آن باید مورد بررسی قرار گیرد.

a_B ضریب پوشش کف مطابق معادله زیر بدست می آید:

$$a_B = \frac{\frac{1}{\alpha} + \frac{s_{u,o}}{\lambda_{u,o}}}{\frac{1}{\alpha} + \frac{s_{u,o}}{\lambda_E} + R_{\lambda,B}} \quad (۵)$$

که در آن:

$$\alpha = 10.8 \text{ W}/(\text{m}^2 \times \text{K})$$

$$\lambda_{u,0} = 1 \text{ W}/(\text{m} \times \text{K})$$

$$s_{u,0} = 0.045 \text{ m}$$

$R_{\lambda,B}$ مقاومت هدایت حرارتی پوشش کف بر حسب $\text{m}^2 \times \text{K}/\text{W}$

λ_E هدایت حرارتی پوشش اسکرید بر حسب $\text{W}/(\text{m} \times \text{K})$

$a_T = f(R_{\lambda,B})$ ، ضریب فاصله بین دو لوله مطابق با جدول الف ۱،

$a_u = f(T, R_{\lambda,B})$ ، ضریب پوشش مطابق با جدول الف ۲،

$a_D = f(T, R_{\lambda,B})$ ، ضریب قطر خارجی لوله مطابق جدول الف ۳.

$$m_T = 1 - \frac{T}{0.075} \quad (۶)$$

معادله (۶) در مواردی استفاده می شود که $0.050 \text{ m} \leq T \leq 0.375 \text{ m}$ برقرار باشد.

$$m_T = 100 \times (0.045 - s_u) \quad (۷)$$

معادله (۷) در مواردی استفاده می‌شود که $s_u \geq 0.010m$ برقرار باشد.

$$m_D = 250 \times (D - 0.020) \quad (۸)$$

معادله (۸) در مواردی استفاده می‌شود که $0.008m \leq D \leq 0.030m$ برقرار باشد.

در معادله ۷، ۶ و ۸ داریم:

T فاصله بین دولوله؛

D قطر خارجی لوله با پوشش؛

s_u ضخامت اسکرید بالای لوله.

برای فاصله بین دو لوله $T > 0.375 m$ توان حرارتی ویژه خروجی تقریباً با استفاده از معادله زیر محاسبه می‌شود:

$$q = q_{0.375} \times \left(\frac{0.375}{T} \right) \quad (۹)$$

که در آن:

$q_{0.375}$ توان حرارتی ویژه خروجی محاسبه شده برای فاصله بین دو لوله $T = 0.375 m$

برای پوشش بالایی لوله $s_u \leq 0.065 m$ ، همانند پوشش بالایی لوله $0.065m < s_u \leq s_u^*$ (برای s_u^* به بخش زیرین مراجعه نمایید)، معادله (۴الف) مستقیماً اعمال می‌گردد. مقدار s_u^* به فاصله بین دو لوله بستگی دارد که به صورت زیر می‌باشد:

برای فاصله بین دو لوله $T \leq 0.200 m$ ، $s_u^* = 0.100 m$ و برای فاصله بین دو لوله $T > 0.200 m$ ، حتی اگر محاسبات مطابق معادله (۹) انجام گیرد.

برای پوشش فوقانی لوله $s_u > s_u^*$ معادله (۴ب) باید مورد استفاده قرار گیرد. در این رابطه، ضریب انتقال حرارت معادل باید مطابق معادله زیر تعیین گردد.

$$K_H = \frac{1}{\frac{1}{K_{H, s_u = s_u^*}} + \frac{s_u - s_u^*}{\lambda_E}} \quad (۱۰)$$

در معادله (۱۰)، $K_{H, s_u = s_u^*}$ حاصلضرب توانی معادله (۴الف) می‌باشد که برای پوشش فوقانی لوله s_u^* محاسبه می‌شود.

منحنی‌های حد مطابق بند ۵-۶ محاسبه می‌شوند.

۳-۶ سامانه‌های دارای لوله‌های نصب شده زیر پوشش اسکرید یا لایه چوبی (نوع B)

برای این سامانه‌ها، ضخامت متغیر لایه تحمل کننده وزن s_u و هدایت حرارتی متغیر آن λ_e بوسیله ضریب a_u پوشش داده می‌شوند (شکل الف ۳ را ببینید). قطر لوله هیچگونه تاثیری ندارد. با این حال سطح تماس بین لوله گرمایشی و وسیله پخش کننده حرارت یا هر وسیله توزیع حرارت، یک عامل مهم تلقی می‌شود. در این مورد، منحنی مشخصه به صورت زیر محاسبه می‌شود:

$$q = B \times a_B \times a_T^{m_T} \times a_u \times a_{WL} \times a_K \times \Delta \mathcal{G}_H \quad (11)$$

که در آن:

$B = B_0 = 6.5 \text{ W}/(\text{m}^2 \times \text{K})$ تحت شرایط داده شده برای معادله‌های (الف ۴) و (ب ۴)؛

a_T ضریب فاصله بین دو لوله مطابق با جدول الف ۶ $a_T = f(s_u/\lambda_e)$ ؛

m_T معادله (۶) را ببینید.

a_u ضریب پوشش که مطابق معادله زیر محاسبه می‌شود:

$$a_u = \frac{\frac{1}{\alpha} + \frac{s_{u,o}}{\lambda_{u,o}}}{\frac{1}{\alpha} + \frac{s_u}{\lambda_E}} \quad (12)$$

که در آن:

$$\alpha = 10.8 \text{ w}/(\text{m}^2 \times \text{k})$$

$$\lambda_{u,0} = 1 \text{ w}/(\text{m.k})$$

$$s_{u,0} = 0.045 \text{ m}$$

a_{WL} ضریب هدایت حرارتی (جدول الف ۸ را ببینید) و $a_{WL} = f(K_{WL}, T, D)$

مقادیر زیر برای مقدار K_{WL} اعمال می‌شود:

$$K_{WL} = \frac{s_{WL} \times \lambda_{WL} + (b_u \times s_u \times \lambda_E)}{0.125} \quad (13)$$

که در آن:

$b_u = f(T)$ باید از جدول الف ۷ استخراج شود؛

$s_{WL} \times \lambda_{WL}$ حاصلضرب ضخامت در هدایت حرارتی وسیله پخش کننده حرارت؛

$s_u \times \lambda_E$ حاصلضرب ضخامت در هدایت حرارتی پوشش اسکرید یا لایه چوبی.

اگر پهنای وسیله پخش کننده حرارت L کوچکتر از فاصله بین دو لوله T باشد، باید مقدار $a_{WL, L=T}$ که مطابق

جدول الف ۸ تعیین شده است به صورت زیر اصلاح شود:

$$a_{WL} = a_{WL,L=T} - (a_{WL,L=T} - a_{WL,L=0}) \times \left[1 - 3.2 \times \left(\frac{L}{T} \right)^2 - 1.2 \times \left(\frac{L}{T} \right)^3 \right] \quad (14)$$

باید ضرایب هدایت حرارتی $a_{WL,L=0}$ و $a_{WL,L=T}$ از جدول الف تا الف ۸ ب بدست آید. در جداول همراه با K_{WL} برای $L=T$ معادله (۱۳) مستقیماً بکار می‌رود، در جداول همراه با K_{WL} برای $L=0$ معادله (۱۳) با $s_{WL}=0$ بکار می‌رود.

a_K ضریب اصلاح سطح تماس مطابق جدول الف ۹، $a_K = f(T)$ است. ضریب اصلاح سطح تماس a_K ، مقاومت‌های حرارتی اضافی در جاهایی که تنها تماس نقطه‌ای یا خطی بین لوله گرمایشی و وسیله منتشر کننده گرما وجود دارد را پوشش می‌دهد. این مقاومت‌ها هم به حدود رواداری ساخت لوله‌ها و وسایل پخش کننده حرارت و هم به ملاحظات صورت گرفته در نصب آن‌ها، بستگی دارد و در شرایط مختلف، متفاوت خواهند بود. به همین دلیل، جدول الف ۹ مقدار میانگین محاسبه شده برای a_K را ارائه می‌دهد.

a_B ضریب پوشش کف است.

$$a_B = \frac{1}{1 + (B \times a_u \times a_T^{m_r} \times a_{WL} \times a_K \times R_{\lambda,B} \times f(T))} \quad (15)$$

که در آن $f(T) = 1 + 0.44 \times \sqrt{T}$ می‌باشد. منحنی‌های حد مطابق بند ۶-۵ محاسبه می‌شوند.

۴-۶ سامانه‌ها با اجزاء سطحی (سامانه‌های با سطح مقطع صفحه‌ای، نوع D)

برای کف‌های پوشش داده شده با اجزاء سطحی، معادله زیر اعمال می‌شود (به شکل الف ۴ مراجعه نمایید):

$$q = B \times a_B \times a_T^{m_r} \times a_u \times \Delta \theta_H \quad (16)$$

که در آن:

$$B = B_0 = 6.5 \text{ W/(m}^2 \times \text{K)}$$

$$a_T^{m_r} = 1.06$$

a_u ضریب پوشش مطابق معادله (۱۲):

a_B ضریب پوشش کف.

$$a_B = \frac{1}{1 + (B \times a_u \times a_T^{m_r} \times R_{\lambda,B})} \quad (17)$$

۵-۶ حدهای توان حرارتی ویژه خروجی

روش تعیین حدهای توان حرارتی ویژه خروجی در شکل الف ۵ نشان داده شده است. منحنی حد روابط بین توان حرارتی ویژه خروجی و اختلاف دما بین سیال ناقل گرمایش و اتاق را در جاهایی ارائه می‌دهد که بیشینه اختلاف مجاز بین دمای سطح و دمای داخلی اتاق (به ترتیب 9k و 15k) بدست می‌آید. منحنی حد با استفاده از رابطه زیر محاسبه می‌شود.

$$q_G = \varphi \times B_G \times \left(\frac{\Delta \theta_H}{\varphi} \right)^{n_G} \quad (18)$$

که در آن:

B_G ضریبی است مطابق جدول الف ۴الف (قابل استفاده برای $s_u/\lambda_E \leq 0.0792$) و جدول الف ۴ب (قابل استفاده برای $s_u/\lambda_E > 0.0792$) برای سامانه‌های نوع A و نوع C، یا مطابق جدول الف ۱۰ برای سامانه‌های نوع B یا $B_G=100 \text{ W}/(\text{m}^2 \times \text{K})$ برای سامانه‌های دارای اجزاء سطحی؛
 n_G توانی است مطابق جدول الف ۵الف (قابل استفاده در $s_u/\lambda_E \leq 0.0792$) و جدول الف ۵ب (قابل استفاده در $s_u/\lambda_E > 0.0792$) برای سامانه‌های نوع A و C یا مطابق جدول الف ۱۱ برای سامانه‌های نوع B یا $n_G = 0$ برای سامانه‌های دارای اجزاء سطحی؛
 φ ضریب تبدیل برای هر گونه مقادیر دماهای $\vartheta_{F,\max}$ و ϑ_i .

$$\varphi = \left(\frac{\vartheta_{F,\max} - \vartheta_i}{\Delta \vartheta_o} \right)^{1.1} \quad (20)$$

که در آن $\Delta \vartheta_o = 9\text{K}$ می‌باشد.

اختلاف دمای حد بین سیال ناقل گرمایش و اتاق $\Delta \vartheta_{H,G}$ از تقاطع منحنی‌های مشخصه و حد محاسبه می‌شود (به شکل الف ۵ مراجعه نمایید).

$$\Delta \vartheta_{H,G} = \varphi \times \left(\frac{B_G}{B \times \prod_i a_i^{m_i}} \right)^{\frac{1}{1-n_G}} \quad (20)$$

برای سامانه‌های نوع A و C، معادله‌های (۱۸) و (۲۰) مستقیماً برای فاصله بین دو لوله $T \leq 0.375$ m بکار می‌رود. در حالتی که $T > 0.375$ m، برای این سامانه‌ها موارد زیر اعمال می‌شود:

$$q_G = q_{G;0.375} \times \left(\frac{0.375}{T} \right) \times f_G \quad (21)$$

$$\Delta \vartheta_{H,G} = \Delta \vartheta_{H,G;0.375} \times f_G \quad (22)$$

که در آن:

$q_{G;0.375}$ حد توان حرارتی ویژه خروجی محاسبه شده برای فاصله بین دو لوله $T = 0.375$ m
 $\vartheta_{H,G;0.375}$ حد اختلاف دمای بین سیال ناقل گرمایش و اتاق، محاسبه شده برای فاصله بین دو لوله
 $T = 0.375$ m

ضریب f_G بسته به نسبت s_u/T به صورت زیر تعیین می‌شود:

برای $s_u/T \leq 0.173$ ، مقدار $f_G = 1$ اعمال می‌شود.

برای $s_u/T > 0.173$ ، معادله زیر اعمال می‌شود:

$$\varphi = \frac{q_{G,\max} - \left[\left(q_{G,\max} - q_{G;0.375} \times \frac{0.375}{T} \right) \times e^{-20 \left(\frac{s_u}{T} - 0.173 \right)^2} \right]}{q_{G;0.375} \times \frac{0.375}{T}} \quad (23)$$

که در آن:

$q_{G,\max}$ بیشینه توان حرارتی ویژه خروجی مجاز، مطابق جدول الف ۱۲ است که برای توزیع دمای سطحی همدم با استفاده از منحنی مشخصه اصلی با $(\vartheta_{F,m} - \vartheta_i) = (\vartheta_{F,\max} - \vartheta_i)$ محاسبه شده است (به شکل الف ۱ مراجعه نمایید).

برای سامانه‌های نوع B، هنگامی که فاصله بین دو لوله T و پهنای وسیله پخش‌کننده حرارت L یکسان باشند، معادله‌های (۱۸) و (۲۰) مستقیماً اعمال می‌شود. برای $L < T$ ، مقدار توان حرارتی ویژه خروجی $q_{G,L=T}$ محاسبه شده مطابق معادله ۱۹، باید با استفاده از معادله زیر تصحیح گردد:

$$q_G = \frac{a_{WL}}{a_{WL,L=T}} \times q_{G,L=T} \quad (24)$$

که در آن:

$a_{WL,L=T}$ ضریب هدایت حرارتی مطابق جدول الف ۸؛
 a_{WL} ضریب هدایت حرارتی محاسبه شده مطابق معادله ۱۵.

حد اختلاف دما بین سیال ناقل گرمایش و اتاق $\Delta \vartheta_{H,G}$ در حالت $L = T$ بدون تغییر باقی می ماند. برای $\Delta \vartheta_{F,max} - \Delta \vartheta_i = 9K$ و $\varphi = 1$ و $R_{\lambda,B} = 0$ حد توان حرارتی ویژه خروجی q_G به صورت توان حرارتی ویژه خروجی استاندارد (q_N) و حد اختلاف دمای مرتبط بین سیال ناقل گرمایش و اتاق $\Delta \vartheta_{H,G}$ به صورت اختلاف دمای استاندارد بین سیال ناقل گرمایش و اتاق $\Delta \vartheta_N$ طراحی شده است (به شکل الف ۵ مراجعه نمایید). این مقادیر به عنوان مقادیر مشخصه در سامانه های مقایسه ای به کار می رود. حد بیشینه توان حرارتی ویژه خروجی $q_{G,max}$ برای توزیع دمای سطحی همدم با مقدار یکسان $\vartheta_{F,m} = \vartheta_{F,max}$ بر روی منحنی مشخصه، ارائه می شود (به شکل الف ۱ مراجعه نمایید). جدول الف ۱۲ مقادیر $q_{G,max}$ را بسته به بیشینه دمای سطح کف $\vartheta_{F,max}$ و دمای استاندارد داخلی اتاق ϑ_i ارائه می دهد. اگر (به واسطه محاسبه و عدم دقت تقاطع و خطی سازی) مقادیر q_G محاسبه شده با استفاده از معادله های (۱۸)، (۲۱) و (۲۴) بزرگتر از $q_{G,max}$ باشد، $q_{G,max}$ باید مورد استفاده قرار گیرد.

۶-۶ اثر مواد، ضخامت و پوشش لوله بر توان حرارتی ویژه خروجی

فاکتورهای B_o در معادله (الف ۴) و (۱۱) برای هدایت حرارتی یک لوله با $\lambda_{R,o} = 0.35 \text{ W/(m}\times\text{K)}$ با ضخامت دیواره $s_{R,o} = 0.002 \text{ m}$ مشخص شده است. برای سایر مواد با هدایت حرارتی مواد لوله λ_R یا سایر ضخامت دیواره s_R ، ضریب B با استفاده از معادله زیر بدست می آید (به جدول الف ۱۳ مراجعه نمایید):

$$\frac{1}{B} = \frac{1}{B_o} + \left(\frac{1.1}{\pi}\right) \times \prod_i (a_i^{m_i}) \times T \times \left[\left(\frac{1}{2 \times \lambda_R}\right) \times \ln \frac{d_a}{d_a - 2 \times s_R} - \left(\frac{1}{2 \times \lambda_{R,o}}\right) \times \ln \frac{d_a}{d_a - 2 \times s_{R,o}} \right] \quad (25)$$

اگر لوله دارای پوشش اضافی با قطر خارجی d_M ، قطر داخلی d_a و هدایت حرارتی پوشش λ_m باشد، معادله های زیر اعمال می شود:

$$\frac{1}{B} = \frac{1}{B_o} + \left(\frac{1.1}{\pi}\right) \times \prod_i (a_i^{m_i}) \times T \times \left[\left(\frac{1}{2 \times \lambda_M}\right) \times \ln \frac{d_M}{d_a} - \left(\frac{1}{2 \times \lambda_R}\right) \times \ln \frac{d_a}{d_a - 2 \times s_R} - \left(\frac{1}{2 \times \lambda_{R,o}}\right) \times \ln \frac{d_M}{d_M - (2 \times s_{R,o})} \right] \quad (26)$$

لایه های ضد نفوذ اکسیژن با ضخامت کمتر از 0.3 mm در محاسبات در نظر گرفته نمی شود و از معادله (۲۵) استفاده می گردد.

هنگامی که فاصله هوایی در پوشش وجود دارد و مقدار میانگین معتبر λ_M شامل فاصله هوایی در دسترس باشد، معادله (۲۶) استفاده می شود.

۶-۷ هدایت حرارتی پوشش اسکرید همراه با متعلقات

در جایی که صفحات سامانه برای سامانه‌های نوع A مورد استفاده قرار می‌گیرد، هدایت حرارتی در پوشش با متعلقات تغییر می‌کند (متعلقاتی مانند میله‌های دو سر رزوه^۱ یا اجزای مشابه). اگر کسر حجمی این متعلقات در مقدار پوشش اسکرید $5\% \leq \psi \leq 15\%$ باشد، هدایت حرارتی موثر λ'_E اجزاء پذیرفته می‌شود.

$$\lambda'_E = (1 - \psi) \times \lambda_E + (\psi \times \lambda_W) \quad (27)$$

که در آن:

λ_E هدایت حرارتی اسکرید؛

λ_W هدایت حرارتی متعلقات میله‌های دو سر رزوه؛

ψ کسر حجمی متعلقات میله‌های دو سر رزوه کفپوش در اسکرید.

۷ قابلیت هدایت حرارتی مواد

برای انجام محاسبات، مقدار هدایت حرارتی مشخص شده در جدول الف ۱۳ استفاده می‌شود. در صورت استفاده از این مواد، مقادیر این جدول باید مورد استفاده قرار بگیرد. برای سایر مواد، قابلیت هدایت حرارتی باید از استانداردهای معتبر اخذ یا مورد تایید سازمان‌های ذی‌صلاح کشور باشد.

۸ اتلاف حرارتی رو به پایین

اتلاف حرارتی ویژه رو به پایین سامانه گرمایش از کف به اتاق‌های زیر سامانه، مطابق معادله (۲۸) بدست می‌آید (به شکل الف ۵ از استاندارد EN1264-3:2009 مراجعه نمایید).

$$q_U = \left(\frac{1}{R_U} \right) \times [(R_o \times q) + \theta_i - \theta_U] \quad (28)$$

که در آن:

q_U اتلاف حرارتی ویژه رو به پایین؛

q توان حرارتی ویژه خروجی سامانه گرمایش از کف؛

R_U مقاومت انتقال حرارت جزئی رو به پایین ساختار کف؛

R_o مقاومت انتقال حرارت جزئی رو به بالای ساختار کف؛

θ_i دمای استاندارد داخلی اتاقی که دارای گرمایش از کف؛

θ_U دمای داخلی اتاقی که زیر اتاق دارای گرمایش از کف.

با توجه به شکل الف ۵ از استاندارد EN1264-3:2009، موارد زیر اعمال می‌شود:

$$R_o = \frac{1}{\alpha} + R_{\lambda,B} + \frac{s_U}{\lambda_U} \quad (29)$$

که در آن:

$$\left(\frac{1}{\alpha}\right) = 0.0926(m^2 \times K)/W$$

$$R_U = R_{\lambda,ins} + R_{\lambda,ceiling} + R_{\lambda,plaster} + R_{\alpha,ceiling} \quad (30)$$

که در آن:

$$R_{\alpha,ceiling} = 0.17(m^2 \times K)/W$$

در شرایطی که $\vartheta_i = \vartheta_U$ باشد معادله ساده شده به صورت زیر ارائه می‌شود:

$$q_U = q \times \frac{R_o}{R_U} \quad (31)$$

برای اطلاعات بیشتر در مورد روش محاسبه اتلاف حرارت رو به پایین، به قسمت ۳ این استاندارد مراجعه نمایید.

۹ روش آزمون تعیین توان حرارتی خروجی سامانه‌هایی که مطابق بند ۶ قابل محاسبه نیستند
 برای مواردی که انواع ساختارهای A، B، C و D جوابگو نیستند و یا ابعاد یا اطلاعات مواد، خارج از دامنه روش محاسبات باشند، باید توان حرارتی ویژه خروجی با روش آزمون (تجربی) به صورت زیر تعیین گردد.
 نمونه شامل حداقل سه لوله گرمایشی با فاصله بین دو لوله مطابق با سامانه گرمایش از کف مورد بررسی و مطابق طراحی این سامانه، در دستگاه آزمون مطابق شکل الف ۶ قرار می‌گیرند. اندازه نمونه نصب شده در آزمایشگاه باید در حدود 1m×1m باشد و باید فضای سه لوله را احاطه کند. در شکل الف ۶ صفحه‌های سرمایش، اتاق بالای سامانه گرمایش از کف را شبیه‌سازی می‌کند (به راهنمای ۱ مراجعه نمایید). به عبارت دیگر، دمای اتاق گرم شده ϑ_i و اتاق پایین (به راهنمای ۴ مراجعه نمایید). برای صفحات سرمایش سازه مطابق شکل الف ۷ پیشنهاد می‌گردد که شامل پانل‌های رادیاتوری با لوله‌های تخت باشد که نقاط ناپیوسته، جریان آب سرمایش مناسب را تشخیص دهد. مقاومت تبادل حرارت $1/\alpha$ در سطح کف به وسیله لایه انتقال حرارت شبیه سازی می‌شود (به راهنمای ۲ مراجعه نمایید). دو لوله دو طرفه گرمایشی به عنوان میدان

محافظتی برای ایجاد میدان دمایی پیوسته بهینه در اطراف لوله مرکزی به کار می‌رود. مقاومت تبادل حرارت $1/\alpha$ در سطح کف که توسط منحنی مشخصه پایه ارائه شده، توسط مقاومت هدایت حرارتی S/λ لایه انتقال حرارت با مقدار مساوی جایگزین می‌شود.

$$\frac{1}{\alpha} = \frac{s}{\lambda} = 0.0926(m^2 \times K)/W \quad (32)$$

حدود رواداری مقدار s/λ برابر با $0.01 (m^2 \times K)/W \pm$ می‌باشد.

افت دمایی نمونه $\vartheta_R - \vartheta_V$ نباید از 0.5K بیشتر شود (به شکل الف ۸ مراجعه نمایید). افزایش دمایی جریان آب صفحات سرمایش $\vartheta_{C,out} - \vartheta_{C,in}$ نباید از 0.3K بیشتر شود (به شکل الف ۷ مراجعه نمایید).

ϑ_V دمایی آب ورودی (رفت) سامانه گرمایشی نمونه؛

ϑ_R دمایی آب خروجی (برگشت) سامانه گرمایشی نمونه؛

$\vartheta_{C,out}$ دمایی آب خروجی از سامانه‌های سرمایشی؛

$\vartheta_{C,in}$ دمایی آب ورودی به سامانه‌های سرمایشی.

دماها باید با عدم قطعیت مجاز $\pm 0.1K$ اندازه‌گیری شود.

گستره دمایی سطح کف برای تعیین مقادیر $\vartheta_{F,m}$ و $\vartheta_{F,max}$ اندازه‌گیری می‌شود.

اندازه‌گیری باید در منطقه‌ای پیوسته اطراف لوله یا لوله‌های مرکزی، و حداقل در بیشتر از پهنای فاصله بین دو لوله صورت گیرد. در صورت امکان پیشنهاد می‌گردد دو برابر فاصله بین دو لوله مورد استفاده قرار گیرد. آرایش نقاط اندازه‌گیری با استفاده از دو برابر فاصله بین دو لوله باید مطابق شکل الف ۸ صورت گیرد. به عنوان مثال، با مقادیر اندازه‌گیری $\vartheta_{F,i}$ ، روش محاسبه مطابق زیر صورت می‌گیرد (شکل الف ۸ را ببینید):

$$\vartheta_{F,m} = \frac{\left[\sum_{j=2}^8 \vartheta_{F,j} + \sum_{i=11}^{17} \vartheta_{F,i} + \left(\frac{\vartheta_{F,1} + \vartheta_{F,2} + \vartheta_{F,10} + \vartheta_{F,18}}{2} \right) \right]}{16}$$

$$\vartheta_{F,max} = \frac{\vartheta_{F,s} + \vartheta_{F,14}}{2}$$

که در آن:

$\vartheta_{F,i}$ دماهای سطح کف موضعی (نقاط اندازه‌گیری)؛

$\vartheta_{F,m}$ میانگین دمایی سطح کف؛

$\vartheta_{F,max}$ بیشینه دمایی سطح کف.

در خصوص مقادیر غیر منطقی گستره دمایی اندازه‌گیری شده که در اثر ناهمگونی اسکرید رخ می‌دهد، قسمت دیگر سطح باید در نظر گرفته شود.

یادآوری ۱- به خاطر اینکه افت دمای نمونه $\vartheta_V - \vartheta_R$ بسیار کوچک می باشد و این واقعیت که اندازه گیری دما باید در محیط پیوسته اطراف لوله مرکزی انجام شود ، نیازی به تغییر بر حسب نوع نصب سامانه نیست (مارپیچی یا حلزونی).

یادآوری ۲- توضیحات بالا به اکثر موارد معمول سامانه گرمایش از کف که به وسیله تکرار فاصله بین دو لوله مشخص می شود ارجاع می گردد. نمونه مشخص شده در شکل الف ۶ که نسبت به لوله مرکزی متقارن است، بر این اساس می باشد. در خصوص سامانه هایی با سایر فواصل، این روش باید هماهنگ شود.

در اولین مرحله آزمون $R_{\lambda,B}=0$ در نظر گرفته می شود.

میانگین دمای سطح کف $\vartheta_{F,m}$ ، توان حرارتی ویژه خروجی را مشخص می کند و بیشینه دمای سطح کف $\vartheta_{F,max}$ ، توان حرارتی خروجی را محدود می کند. اندازه گیری زمانی صورت می گیرد که شرایط پایا وجود دارد و دمای هر دو صفحه های سرمایش در $\vartheta_i = 20^\circ\text{C} \pm 0.5\text{K}$ نگه داشته می شود. تحت این شرایط میانگین دمای سیال ناقل گرمایش ϑ_H برای دستیابی به بیشینه دمای سطح کف $\vartheta_{F,max} = 29^\circ\text{C}$ تنظیم می شود (به عبارت دیگر $\vartheta_{F,max} - \vartheta_i = 9\text{K}$) و در این حالت، اختلاف بین میانگین دمای سیال ناقل گرمایش و دمای صفحه های سرمایش $\vartheta_H - \vartheta_i = \Delta\vartheta_H = \Delta\vartheta_N$ (مقدار استاندارد) اعمال می شود

اگر تنظیم مقدار اختلاف دما $\vartheta_{F,max} - \vartheta_i$ دقیقاً برابر با 9K ممکن نباشد، باید با رواداری مناسبی از 9K تنظیم شود و مقدار متوسط نتایج در فرمول استفاده شود..

با در نظر گرفتن $\vartheta_{F,max} - \vartheta_i = 9\text{K}$ تعیین میانگین اختلاف دمای سطح کف و اتاق، $\vartheta_{F,m} - \vartheta_i$ ، این اختلاف دما در منحنی مشخصه پایه استفاده می شود (شکل الف ۱ را ببینید) و توان حرارتی ویژه خروجی استاندارد بدست می آید.

$$q_N = 8.92 \times (\vartheta_{F,m} - \vartheta_i)_N^{1.1} \quad (33)$$

توان حرارتی ویژه خروجی استاندارد q_N به همراه مقدار پاسخ مرتبط اختلاف دمای استاندارد ($\Delta\vartheta_N$) تعیین شده در بالا ، معادله منحنی مشخصه برای $R_{\lambda,B} = 0$ بدست می آید.

$$q_N = K_{H,N} \times \Delta\vartheta_N$$

با محاسبه گرادیان مربوطه، از منحنی مشخصه زیر (ضریب انتقال حرارت معادل):

$$K_{H,N} = \frac{q_N}{\Delta\vartheta_N} \quad (34)$$

اگر برای یک مقاومت پوشش $R'_{\lambda,B}$ مشخص ، گرادیان منحنی مشخصه K'_H اعمال گردد (برای تعیین K'_H به معادله ۳۶ مراجعه نمایید)، برای هر مقاومت پوشش کف $R_{\lambda,B} > 0$ ، گرادیان مرتبط منحنی مشخصه $K_H(R_{\lambda,B})$ رامی توان مطابق معادله زیر تعیین کرد:

$$K_H = K_H(R_{\lambda,B}) = \frac{K_{H,N}}{1 + \left[\left(\frac{R_{\lambda,B}}{R_{\lambda,B}} \right) \times \left(\frac{K_{H,N}}{K_H} - 1 \right) \right]} \quad (35)$$

با استفاده از معادله (۳۵)، گرادیان منحنی‌های مشخصه $K_H(R_{\lambda,B})$ می‌تواند برای مقاومت‌های حرارتی $R_{\lambda,B} = 0.05 (m^2 \times K)/W, 0.10 (m^2 \times K)/W, 0.15 (m^2 \times K)/W$ محاسبه شود. برای برقرار کردن گرادیان منحنی مشخصه K'_H مورد استفاده در معادله (۳۵)، یک اندازه‌گیری همانند مورد توضیح داده شده در بالا برای $R_{\lambda,B}=0$ اما با مقاومت پوشش کف $R'_{\lambda,B} = 0.15m^2 \times K/W \pm 0.01m^2 \times K/W$ باید انجام شود. با این اندازه‌گیری، حد توان حرارتی ویژه خروجی q'_G و حد اختلاف دمای $\Delta \vartheta'_H$ تعیین می‌شوند که مقدار K'_H را بدست می‌دهد.

$$K'_H = K'_H(R'_{\lambda,B}) = \frac{q'_G}{\Delta \vartheta'_{H,G}} \quad (36)$$

با توجه به معادله (۳۷)، حد اختلاف دمای $\Delta \vartheta_{H,G}$ برای مقاومت‌های هدایت حرارتی $R_{\lambda,B} > 0$ به وسیله رابطه بین منحنی‌های مشخصه و حد بدست آمده از اطلاعات اندازه‌گیری و گرادیان منحنی مشخصه (K_H) معادله (۳۵) بدست می‌آید.

$$\Delta \vartheta_{H,G} = \varphi \times \left\{ \frac{(q'_G \times \Delta \vartheta_N) - (q_N \times \Delta \vartheta'_{H,G})}{[K_H \times (\Delta \vartheta_N - \Delta \vartheta'_{H,G}) - q_N + q'_G]} \right\} \quad (37)$$

برای سامانه‌های دارای فاصله بین دو لوله متعدد، بیشینه و کمینه فاصله بین دو لوله بصورت میانگینی برای دستیابی به نسبت کمتر از یک به دو، باید مطابق روش‌های تشریح شده، آزمایش شوند. مقادیر فاصله بین دو لوله که به این روش آزمایش نمی‌شوند باید با برون‌یابی با استفاده از پلی‌نومیال‌های^۱ مناسب تعیین شود. نتایج باید در گزارش تایید شده مطابق بند ۱۱ ارائه شود.

۱۰ روش آزمون تعیین مقاومت حرارتی موثر فرش‌ها

در صورت استفاده از فرش‌ها بر روی پوشش کف، مشکل خاصی بروز خواهد کرد. به علت ساختار سطح فرش‌ها، مقاومت حرارتی آنها $R_{\lambda,B}$ نمی‌تواند توسط روش دو صفحه، همانند روش‌های کلی مورد استفاده

^۱-Polynomial

برای سایر مواد تعیین شود. این شرایط به دلیل فشاری است که در صورت استفاده از فرش، بر روی پوشش نمونه اثر می‌کند. مضافاً، احتمال تغییر ضریب تبادل حرارت به علت نوع ساختار کف باید در نظر گرفته شود. به این دلایل مقاومت حرارتی موثر فرش‌ها $R_{\lambda,B}$ باید با استفاده از روش یک صفحه که در این بخش تشریح می‌شود تعیین گردد.

تجهیزات آزمون در شکل الف ۹، الف ۱۰ و الف ۱۱ نشان داده شده است. حداقل ابعاد باید $1m \times 1m$ باشد. تجهیزات در مرکز کف محفظه آزمون مطابق استاندارد EN14037-2 قرار گیرد (به شکل الف ۹ مراجعه نمایید)، به عبارت دیگر، در اتاق‌های دارای دماهای محیطی ثابت کنترل شده باشد.

پیشنهاد می‌شود که بین تجهیزات آزمون و کف محفظه آزمون عایق کاری انجام شود (به راهنمای ۳ مراجعه نمایید). بخش‌های اصلی تجهیزات شامل، یک صفحه گرمایش مرتبط با صفحه سرمایش در شکل الف ۷، یک صفحه حرارت‌سنج (به راهنمای ۱ مراجعه نمایید) با مقاومت هدایت حرارتی مشخص R_{HFM} ، حسگرهای اندازه‌گیری دما روی سطح‌ها و حرارت‌سنج حیابی GI مطابق استاندارد EN14037-2 می‌باشد.

یادآوری ۱- بین صفحه جریان حرارت‌سنج (به راهنمای ۱ مراجعه نمایید) و صفحه گرمایش (به راهنمای ۲ مراجعه نمایید)، باید یک لایه الاستیک نظیر PE با ضخامت ۲ میلی‌متر قرار داده شود.

معانی نمادهای بکار رفته به شرح زیر می‌باشد:

q توان حرارتی ویژه خروجی؛

ϑ_{GI} دمای مرجع محیط اندازه‌گیری شده با دماسنج حیابی؛

ϑ_H میانگین دمای سیال ناقل گرمایش؛

$\vartheta_{HFM,a}$ دمای سطح بالای صفحه حرارت‌سنج؛

$\vartheta_{HFM,b}$ دمای سطح پایین صفحه حرارت‌سنج؛

R_{α} مقاومت حرارتی سطح گرمایشی؛

R_{HFM} مقاومت حرارتی صفحه حرارت‌سنج؛

$R_{\lambda,B}$ مقاومت حرارتی موثر پوشش کف.

یادآوری ۲- زیروند ۱ به معنی آزمون شماره ۱ (مثال: $\vartheta_{GI,1}$)، مقدار معتبر ϑ_{GI} برای آزمایش شماره ۱ است) و زیروند ۲ به معنی آزمون شماره ۲ (مثال: $\vartheta_{GI,2}$)، مقدار معتبر ϑ_{GI} برای آزمایش شماره ۲ است) می‌باشد.

برای مقاومت حرارتی صفحه حرارت‌سنج مشخصات زیر معتبر است:

جنس صفحه، پلکسی گلاس^۱ با ضخامت 10mm است. مقاومت حرارتی بستگی به دمای t دارد که به صورت زیر می‌باشد:

1- Plexiglass

$$R_{HFM} = -0.000188 \times t + 0.0578(m^2 \times K)/W$$

که در آن:

$$t = (\vartheta_{HFM,a} + \vartheta_{HFM,b})/2$$

دماها باید با عدم قطعیت مجاز $\pm 0.1 \text{ K}$ و اختلاف دماها باید با عدم قطعیت مجاز $\pm 0.05 \text{ K}$ اندازه‌گیری شوند.

در صورت امکان نباید افت دما در سیال ناقل گرمایش بیشتر از 0.5 K باشد. در این حالت دو روش آزمون مورد نیاز می‌باشد. حرارت‌سنج حبابی در هر دو آزمون 0.75 m بالای مرکز سطح گرمایش قرار داده می‌شود. همچنین، در آزمون ۲، محفظه آزمون به اندازه ضخامت فرش بالاتر قرار گیرد.

آزمون ۱

هدف از آزمون ۱ تعیین مقاومت تبادل حرارتی R_α می‌باشد. در این آزمون سطح گرمایش، سطح فوقانی صفحه گرماسنج می‌باشد و فرشی وجود ندارد. به شکل الف ۱۰ مراجعه نمایید. توجه شود که مقدار R_α برگرفته از منحنی مشخصه پایه $0.0926 \text{ (m}^2 \times \text{K)/W}$ مورد استفاده قرار نمی‌گیرد. زیرا دمای اندازه‌گیری شده ϑ_{GI} در این آزمون دقیقاً برای روش مربوطه مورد استفاده برای منحنی مشخصه پایه اعمال نمی‌شود. با دماهای اندازه‌گیری شده $\vartheta_{HFM,a,1}$ و $\vartheta_{HFM,b,1}$ توان حرارتی ویژه خروجی از صفحه حرارت‌سنج با استفاده از رابطه زیر بدست می‌آید:

$$q = \frac{(\vartheta_{HFM,b,1} - \vartheta_{HFM,a,1})}{R_{HFM}} \quad (38)$$

در خلال آزمون، دمای مرجع محیطی توسط سرمایش مناسب محفظه آزمون در $\vartheta_{GI} = 20^\circ\text{C} \pm 0.5\text{K}$ نگه داشته می‌شود و میانگین دمای سیال ناقل گرمایش $\vartheta_{H,1}$ به گونه‌ای تنظیم می‌شود که با استفاده از معادله (۳۸) مقدار $q = 80 \pm 2.0 \text{ (W/m}^2)$ بدست آید.

با این نتایج و دماهای اندازه‌گیری شده مربوطه، $\vartheta_{HFM,a,1}$ و $\vartheta_{GI,1}$ ، مقاومت تبادل حرارتی R_α بدست می‌آید.

$$R_\alpha = \frac{\vartheta_{HFM,a,1} - \vartheta_{GI,1}}{q} \quad (39)$$

آزمون ۲

هدف از این آزمون تعیین مقاومت حرارتی موثر پوشش فرش $R_{\lambda,B}$ با استفاده از نتایج R_{α} از آزمون ۱ می‌باشد. در این آزمون فرش مربوطه بر روی سطح فوقانی صفحه گرما سنج قرار می‌گیرد. به شکل الف ۱۱ مراجعه نمایید.

همانند آزمون ۱، $\vartheta_{GI,2}$ در دمای $20^{\circ}\text{C} \pm 0.5\text{K}$ نگه داشته می‌شود. با دماهای اندازه گیری شده $\vartheta_{HFM,a,2}$ و $\vartheta_{HFM,b,2}$ ، توان حرارتی ویژه خروجی توسط معادله زیر بدست می‌آید:

$$q = \frac{\vartheta_{HFM,b,2} - \vartheta_{HFM,a,2}}{R_{HFM}} \quad (40)$$

میانگین دمای سیال ناقل گرمایش $\vartheta_{H,2}$ به گونه‌ای تنظیم می‌شود که مجدداً با استفاده از معادله (۴۰)، مقدار $q = 80 \pm 2.0 \text{ (W/m}^2\text{)}$ بدست آید و با این مقدار، دماهای اندازه گیری شده $\vartheta_{HFM,a,2}$ و $\vartheta_{GI,2}$ و مقدار R_{α} از آزمون ۱، مقدار مقاومت حرارتی موثر پوشش فرش همانند زیر محاسبه می‌شود:

$$R_{\lambda,B} = \frac{\vartheta_{HFM,a,2} - \vartheta_{GI,2}}{q} - R_{\alpha} \quad (41)$$

به عبارت دیگر، با توجه به روش تشریح شده، تعیین R_{α} بدون فرش، مقدار بدست آمده $R_{\lambda,B}$ معادله (۴۱) نه تنها شامل مقاومت حرارتی بلکه شامل اثرات مورد اشاره بالا از ضریب تغییر یافته تبادل حرارتی می‌باشد. این جنبه برای استفاده از این مقدار برای تعیین توان حرارتی خروجی با توجه به روش محاسباتی و روش آزمون ضروری می‌باشد (به بند ۶ و بند ۹ مراجعه نمایید). به این منظور متمم موثر مورد استفاده قرار می‌گیرد. برای فرش‌هایی که در عمل به عنوان پوشش روی کف دارای سامانه‌های گرمایش از کف استفاده می‌شوند، تنها مقادیر $R_{\lambda,B}$ تعیین شده توسط روش آزمون تشریح شده در فوق برای تعیین توان حرارتی خروجی منطبق با این استاندارد معتبر خواهد بود. این بدان معناست که برای فرش مورد اشاره باید توان حرارتی خروجی موثر $R_{\lambda,B}$ موجود باشد.

۱۱ گزارش مورد تایید^۱

برای یک سازه داده شده، نتایج باید برای هر فاصله برنامه‌ریزی شده بین دو لوله T و هر ضخامت برنامه‌ریزی شده S_U بالای لوله مستند شوند. نهاد آزمایش کننده نتایج معتبر را در یک گزارش تایید شده ارائه می‌دهد. نتایج با استفاده از معادله زیر در میدان منحنی مشخصه با مختصات خطی مستند می‌شوند:

$$q = f(\Delta\vartheta_H, R_{\lambda,B}) \quad (42)$$

منحنی‌های مشخصه برای مقادیر مقاومت حرارتی $R_{\lambda,B}=0$ ، $R_{\lambda,B}=0.05$ ، $R_{\lambda,B}=0.10$ و $R_{\lambda,B}=0.15(m^2 \times K)/W$ ترسیم شده است. مقادیر $R_{\lambda,B} > 0.15(m^2 \times K)/W$ مطابق این استاندارد نمی‌باشند.

در این میدان منحنی‌های مشخصه، منحنی‌های حد نیز مطابق معادله (۱۸) وارد می‌شوند. این منحنی‌های مشخصه برای $R_{\lambda,B}=0$ ، توان حرارتی خروجی استاندارد q_N و اختلاف دمای استاندارد مرتبط $\Delta \vartheta_N$ مطابق بند ۶-۵ را ارائه می‌دهند.

برای موارد بیشتر باید مقادیر حد توان حرارتی ویژه خروجی q_G و حد اختلاف دمای مرتبط $\Delta \vartheta_{H,G}$ که بستگی به مقادیر مورد اشاره بالا مطابق بند ۶-۵ را دارد، مستند شوند.

سامانه مورد تایید باید به وسیله توضیحات فنی مطابق بند ۵ شناسایی شود. این مستندات باید شامل کلیه ابعاد و موادی که ویژگی‌های حرارتی را تحت تاثیر قرار می‌دهند، باشد.

نتایج برای سامانه‌ای که به این روش تعریف شود معتبر است. هر گاه هر گونه تغییری توسط تامین کننده سامانه اعمال گردد که اصول اثبات حرارتی را تحت تاثیر قرار دهد، باید اثبات جدیدی مورد اجرا قرار گیرد.

۱۲ سامانه مورد تایید

۱-۱۲ کلیات

سامانه مورد تایید شامل اجزای زیر می‌باشد:

۱- آزمایشگاه آزمون مورد تایید که صلاحیت آن مطابق استاندارد EN ISO/IEC 17025 مورد تایید باشد. آزمایشگاه در کلیه آزمون‌ها داخلی مقایسه‌ای در میان آزمایشگاه‌های تایید شده مشارکت دارد. آزمایشگاه باید الزامات این استاندارد را برآورده سازد.

۲- سامانه رایانه‌ای شامل نرم افزار محاسبه توان حرارتی ویژه خروجی مطابق بند ۶ این استاندارد (میدان منحنی‌های مشخصه و حد)

۳- تجهیزات آزمون برای مراحل آزمون مطابق بند ۹ این استاندارد

۴- تجهیزات آزمون برای مراحل آزمون مطابق بند ۱۰ این استاندارد

۵- نمونه اصلی، اولیه و ثانویه

۶- انطباق ساختاری - آزمایشگاه مشارکت کننده باید انطباق تجهیزات آزمون خود را با استاندارد اروپا اظهار نماید.

۷- انطباق نرم افزاری - آزمایشگاه مشارکت کننده باید انطباق نرم افزار آزمون خود را با استاندارد اروپا اظهار نماید.

۲-۱۲ نمونه‌های اصلی

ساختار و مواد نمونه‌های اصلی مورد استفاه برای تجهیزات آزمون بند ۹ در شکل الف ۱۲ نشان داده شده است. نمونه‌های اولیه و ثانویه از یک نوع ساختار و مواد هستند. آزمایشگاه باید خود را با نمونه اصلی ۲ مجهز

سازد. نمونه اصلی ۱ مابین آزمایشگاه‌های مشارکت‌کننده در سامانه مورد تایید در گردش خواهد بود. در فرایند تولید باید اطمینان حاصل شود که مواد کلیه نمونه‌ها از یک محل تامین شده باشند و ابعاد به طور صحیح مرتبط باشند. در این خصوص در گزارش کامل یک تاییدیه مورد درخواست قرار می‌گیرد و برای سایر بررسی‌ها در دسترس می‌باشد.

برای دستیابی به هدف تجهیزات آزمون بند ۱۰، حصیری با سطوح صاف شامل لاستیک فرج دار(فوم) باید در هماهنگی با آزمایشگاه‌های همکار انتخاب شود و به عنوان نمونه اصلی ۱ همانند مورد تشریح شده بالا مورد استفاده قرار گیرد. مقاومت حرارتی باید در محدوده $R_{\lambda,B}=0.1(m^2 \times K)/W$ تا $R_{\lambda,B}=0.15(m^2 \times K)/W$ تنظیم شود. در این مورد تاییدیه‌ای در گزارشی کامل مورد درخواست قرار می‌گیرد و برای بررسی‌های بیشتر در دسترس قرار می‌گیرد.

برای تجهیزات آزمون بند ۱۰ به نمونه اصلی ۲ نیاز نمی‌باشد (به قسمت زیر مراجعه نمایید). هدف از نمونه‌های اصلی به صورت زیر می‌باشد:

الف- برای تعیین اینکه قابلیت تکرارپذیری مقادیر آزمون در آزمایشگاه‌ها در حد تعیین شده توسط استاندارد اروپا قرار دارد.

ب- برای بنا نهادن اصول رایج برای کلیه تجهیزات آزمون جهت تعیین اینکه قابلیت تکرارپذیری مقادیر آزمون در هر تجهیزات آزمون در حدود تعیین شده در استاندارد اروپا قرار داشته باشد.

۳-۱۲ تایید تجهیزات آزمون

کلیه تجهیزات آزمون باید دارای ویژگی‌های زیر باشند:

دقت تجدیدپذیری روش‌های آزمون

دقت تجدیدپذیری باید در آزمایشگاه مورد تایید با استفاده از نمونه اصلی مورد تایید قرار گیرد. نتایج آزمون-ها که با تجهیزات آزمون مطابق بند ۹ صورت می‌گیرد باید در حدود رواداری $s_m = \pm a_1\%$ مقادیر $q_{N,M,s}$ و $q_{G,M,s}$ ($R_{\lambda,B} = 0.15$) قرار داشته باشند. نتایج آزمون‌ها با تجهیزات آزمون مطابق بند ۱۰، باید در محدوده رواداری $s_m = \pm a_2\%$ مقدار $R_{\lambda,B,M,s}$ قرار گیرد (برای تعیین a_2 به بند ۱۲-۴ مراجعه نمایید). آزمایشگاه‌های مورد تایید باید در خلال آزمون‌های دوره‌ای قابلیت ساخت را تایید نمایند.

دقت تکرارپذیری روش‌های آزمون

دقت تکرار پذیری باید در آزمایشگاه مورد تایید با استفاده از نمونه ثانویه مورد تایید قرار بگیرد. آزمون باید به صورت دوره‌ای در خلال ۱۲ ماه صورت گیرد. نتایج آزمون با تجهیزات آزمون مطابق بند ۹ و بند ۱۰ باید در حدود رواداری $s_0 = 2\%$ باشد. برای تجهیزات بند ۱۰ تنها آزمون ۱ از بند ۱۰ لازم می‌باشد (این بدان معنا است که نمونه اصلی ۲ مورد نیاز نمی‌باشد). در شروع کار تجهیزات آزمون، سه اندازه گیری متوالی برای تایید برآورده ساختن الزامات بالا انجام می‌گیرد.

۴-۱۲ تعیین مقادیر S_m و $\varphi_{M,s}$ ، $q_{N,M,s}$ ، $(R_{\lambda,B} = 0.15)$ ، $q_{G,M,s}$ و $R_{\lambda,B,M,s}$ نمونه‌های اصلی اولیه

مقادیر $\varphi_{M,s}$ نمونه‌ای اصلی اولیه به وسیله اندازه‌گیری روبین دایره‌ای کلیه آزمایشگاه‌های همکار شرکت کننده در سامانه مورد تایید، تعیین خواهد شد. مراحل کار توسط کار گروهی متشکل از اعضای آزمایشگاه های همکار شرکت کننده با همکاری کار گروه مسئول CEN/TC 130 صورت می‌گیرد. هر آزمایشگاه مقادیر $\varphi_{0,s}$ را به عنوان میانگین سه اندازه‌گیری متناوب تعیین می‌کند. کلیه نتایج آزمون باید در حدود رواداری $s_0 = 2\%$ قرار گیرند. کارگروه آزمایشگاه‌های همکار شرکت کننده مطابق کارگروه CEN/TC 130 مقدار $\pm a_1\%$ یا $\pm a_2\%$ را برای S_m تعیین می‌کند.

مقادیر $\varphi_{M,s}$ باید توسط کارگروه به صورت میانگین مقادیر $\varphi_{0,s}$ آزمایشگاه‌ها شکل داده شود که هیچ گونه مقادیر $\varphi_{0,s}$ نباید استفاده شود که به ترتیب بیشتر از $\pm a_1\%$ یا $\pm a_2\%$ تا مقدار میانگین مربوطه کلیه آزمایشگاه‌ها متفاوت می‌باشد.

۵-۱۲ تایید نرم افزار

برای هر گونه محاسبات، نتایج باید بر اساس شرایط مرزی معتبر مستند گردد. نرم افزار باید از جهت قابلیت تکرارپذیری و یا دقت آن مورد تایید قرار گیرد. به این منظور، سامانه‌های زیر باید مورد محاسبه قرار گیرند و نتایج مطابق این استاندارد مستند گردند.

۱- سامانه گرمایش کف با لوله‌های داخل پوشش اسکرید (نوع A)، سامانه تاکر^۱

پوشش سیمانی SU	فاصله بین دو لوله T	لوله
50 mm	50/100/300/450 mm	PE-X 16×2 mm

۲- سامانه گرمایش کف با لوله‌های داخل پوشش اسکرید (نوع A)

پوشش سیمانی SU	فاصله بین دو لوله T	لوله
45 mm	100/200/300 mm	Cu 12×0.7 mm با پوشش PVC به ضخامت 2 mm دارای هوا

۳- سامانه گرمایش کف با لوله‌های زیر پوشش اسکرید (نوع B)

1-Tacker

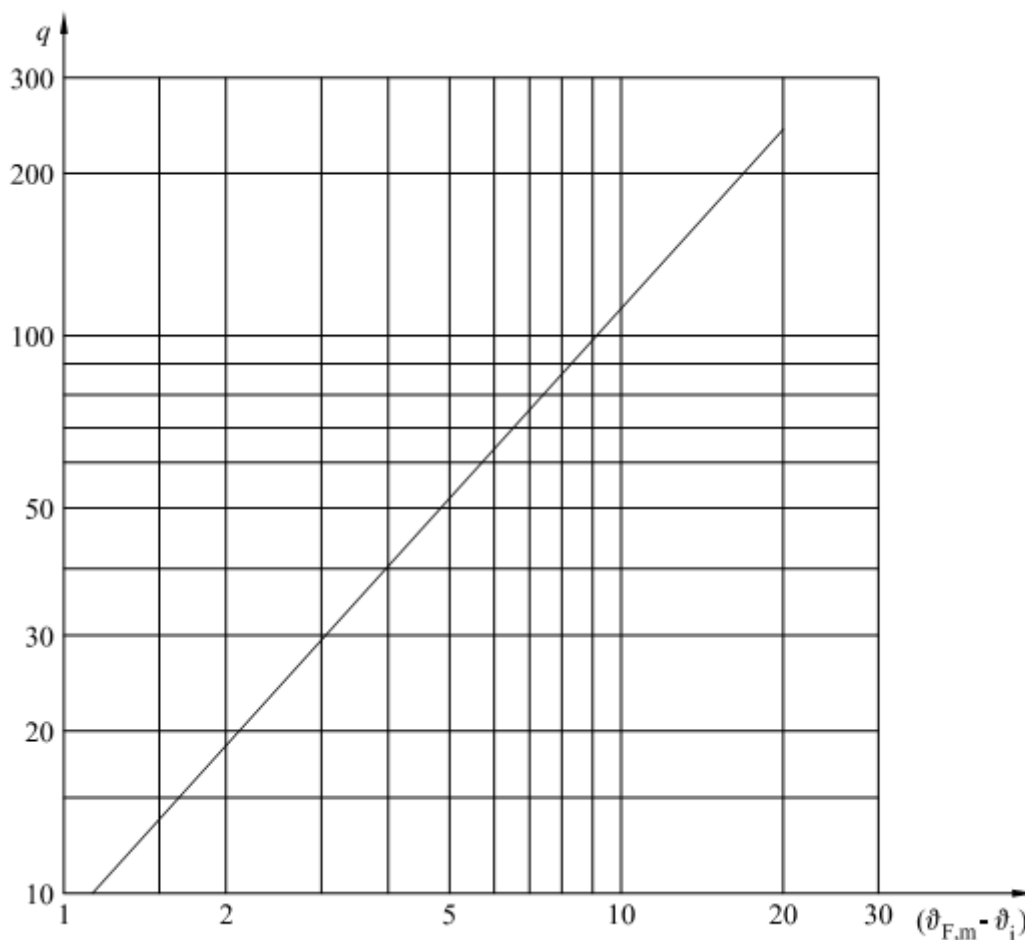
پوشش آنهداریت SU	فاصله بین دو لوله T	لوله
30 mm	100/200/300 mm	PE-X 14×2 mm
	وسیله منتشر کننده گرما	
	صفحه آلومینیومی	

۴- سامانه گرمایش کف با لوله‌های داخل پوشش اسکرید (نوع A)

پوشش سیمانی SU	فاصله بین دو لوله T	لوله
100 mm	150/300/450 mm	PE-X 25×2.5 mm

قابلیت تکرار پذیری نتایج محاسبات (محاسباتی که مطابق بند ۶ انجام می‌گیرد) باید در محدوده رواداری $S_m = \pm 0.5\%$ مقادیر $q_{G,M,s}$ و $q_{N,M,s}$ در $R_{\lambda;B} = 0.15$ قرار داشته باشد. مقادیر $q_{G,M,s}$ و $q_{N,M,s}$ در $R_{\lambda;B} = 0.15$ مطابق روش تشریح شده در بند ۴-۱۲ تعیین می‌شوند. قابلیت تکرار پذیری باید به صورت دوره‌ای تایید شود. هیچگونه انحرافی مجاز نمی‌باشد.

پیوست الف
(الزامی)
شکل‌ها و جدول‌ها



راهنما:

۱ توان حرارتی ویژه خروجی q (W/m²)

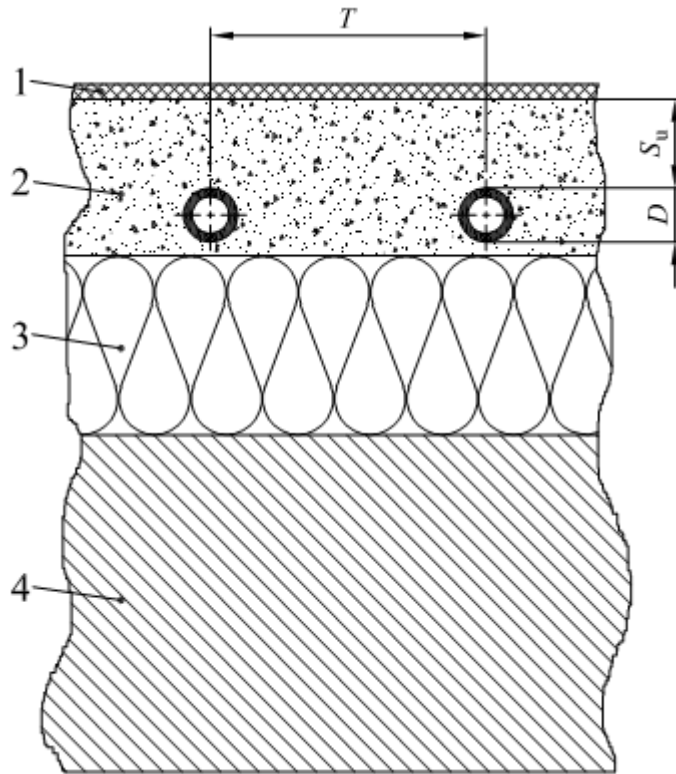
۲ میانگین اختلاف دمای بین سطح و دمای داخلی اتاق بر حسب کلوبین $\theta_{F,m} - \theta_i$

θ_i دمای استاندارد داخلی اتاق بر حسب سانتیگراد

$\theta_{F,m}$ میانگین دمای سطح بر حسب سانتیگراد

$q = 8.92 \times (\theta_{F,m} - \theta_i)$, W/m² بر حسب q توان حرارتی ویژه خروجی

شکل الف ۱- منحنی مشخصه پایه



راهنما:

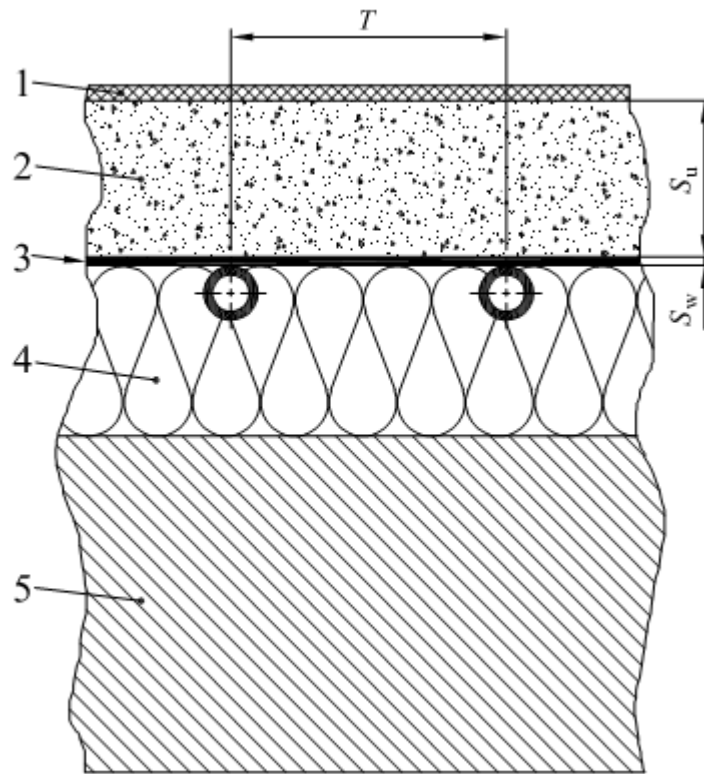
1 پوشش کف $R_{\lambda,B}$

2 لایه تحمل کننده وزن و توزیع کننده حرارت λ_E (اسکرید سیمانی، اسکرید انهدرایت، اسکرید آسفالتی). ضخامت بین لوله‌ها و لایه عایق در محدوده صفر تا ۱۰ میلیمتر می‌باشد.

3 عایق حرارتی

4 کف تراز شده

شکل الف ۲- سامانه‌های دارای لوله‌های داخل اسکرید (نوع A و C)



راهنما:

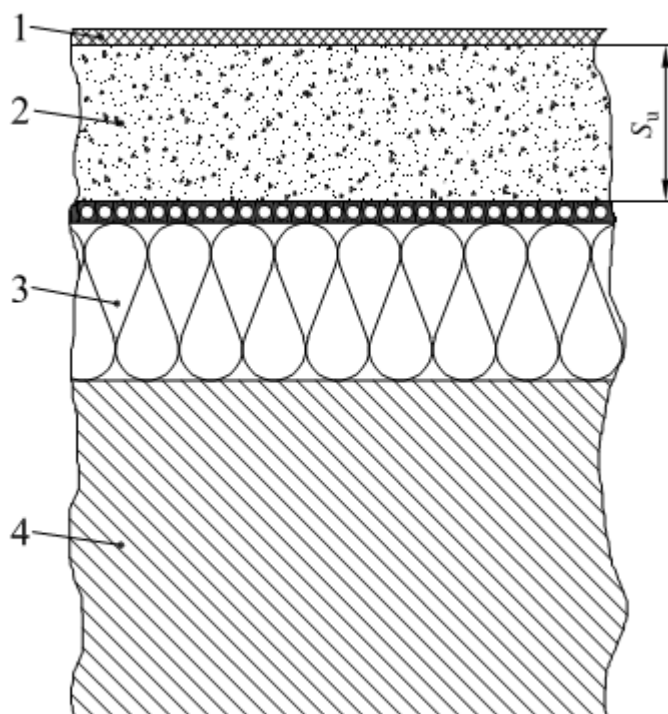
1 پوشش کف $R_{\lambda, B}$

2 لایه تحمل کننده وزن و توزیع کننده حرارت λ_E (اسکرید سیمانی، اسکرید انهدرایت، اسکرید آسفالتی).

3 عایق حرارتی

4 کف تراز شده

شکل الف ۳- سامانه‌های دارای لوله‌های زیر اسکرید (نوع B)



راهنما:

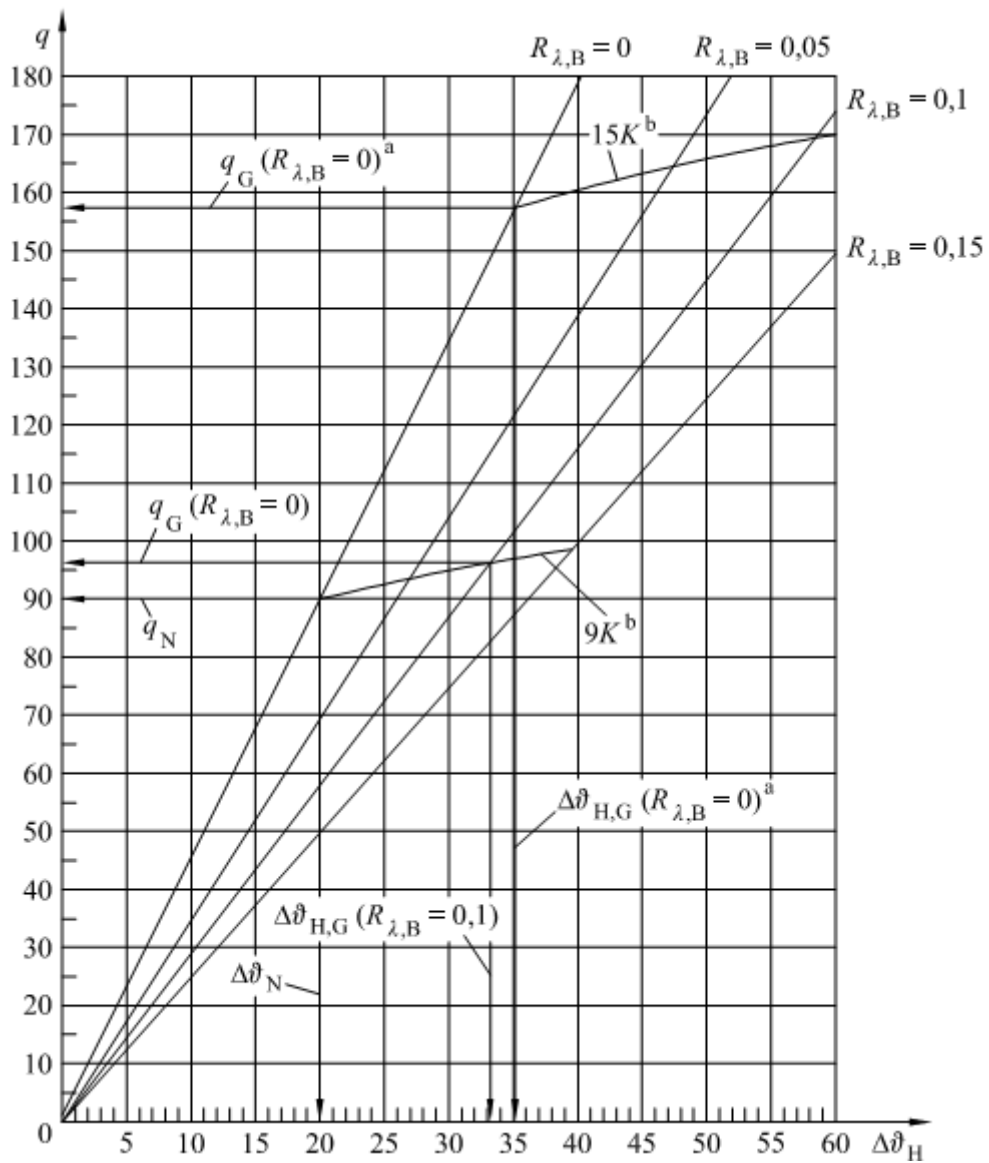
1 پوشش کف $R_{\lambda,B}$

2 لایه تحمل کننده وزن و توزیع کننده حرارت λ_E (اسکرید سیمانی، اسکرید انهدرایت، اسکرید آسفالتی).

3 عایق حرارتی

4 کف تراز شده

شکل الف ۴- سامانه‌های با اجزاء سطحی (سامانه‌های سطح مقطع صفحه‌ای نوع D)



راهنما:

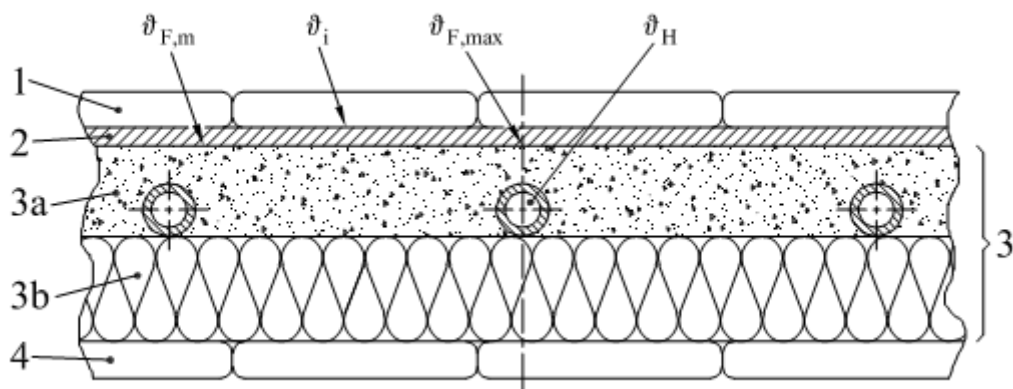
q توان حرارتی ویژه خروجی بر حسب W/m^2

$\Delta\theta_H$ اختلاف دمای بین سیال ناقل گرمایش و اتاق بر حسب کلوین

a سطح پیرامونی

b منحنی‌های حد

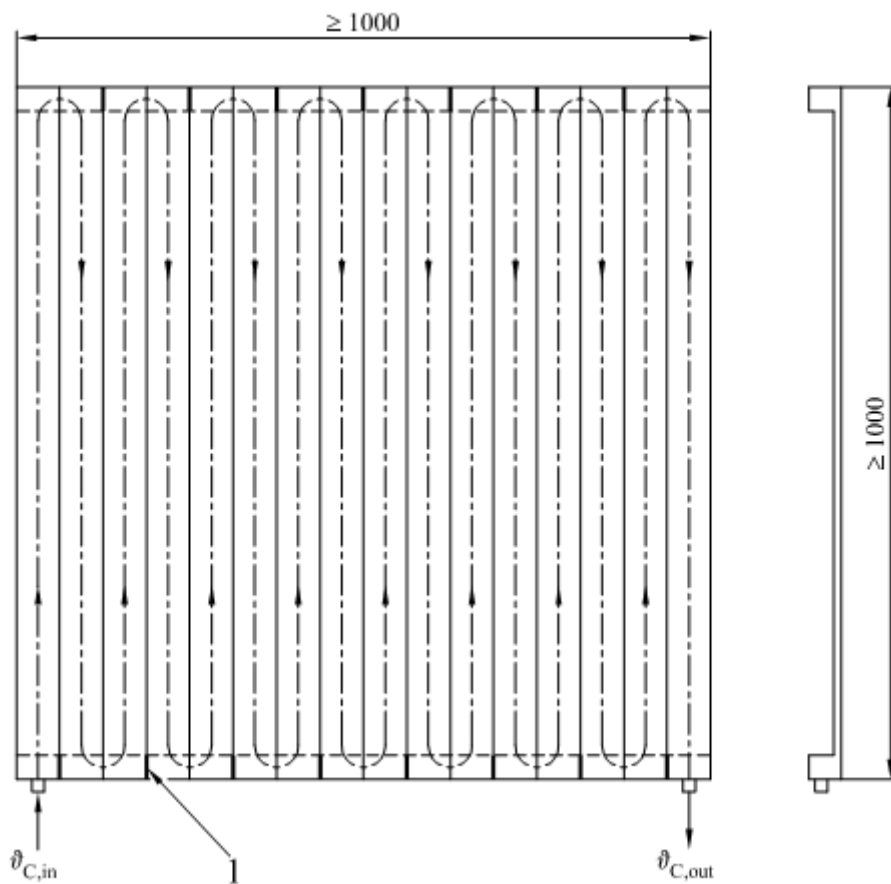
شکل الف ۵- مراحل اصول تعیین حدود برای توان حرارتی ویژه خروجی



راهنما:

- ۱ صفحه سرمایش بالا (به شکل الف ۷ مراجعه نمایید)
- ۲ لایه انتقال حرارت
- ۳ سامانه گرمایش از کف (نمونه)
- 3a اسکرید با لوله‌های تعبیه شده (قسمتی از نمونه)
- 3b عایق حرارتی (قسمتی از نمونه)
- ۴ صفحه سرمایش پایین (به شکل الف ۷ مراجعه نمایید)

شکل الف ۶- تجهیزات آزمون بند ۹



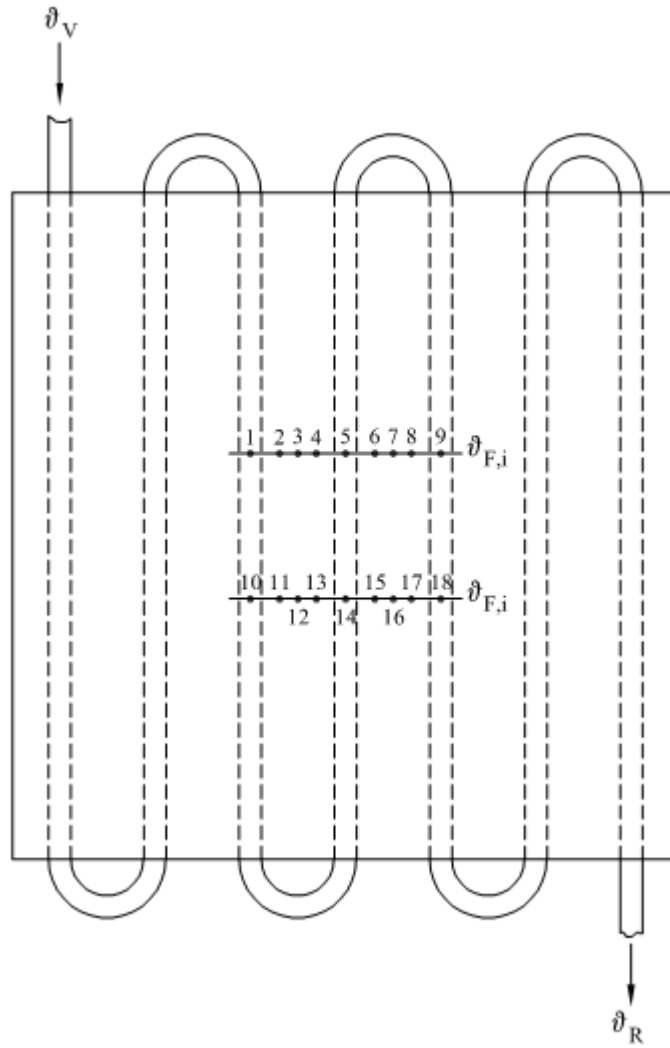
راهنما:

۱ نقاط ناپیوستگی

$\vartheta_{C,OUT}$ دمای جریان آب خروجی از سامانه سرمایشی

$\vartheta_{C,IN}$ دمای جریان آب ورودی به سامانه سرمایشی

شکل الف ۷- صفحه سرمایش (به شکل الف ۶، راهنمای ۱ و ۴ مراجعه نمایید)



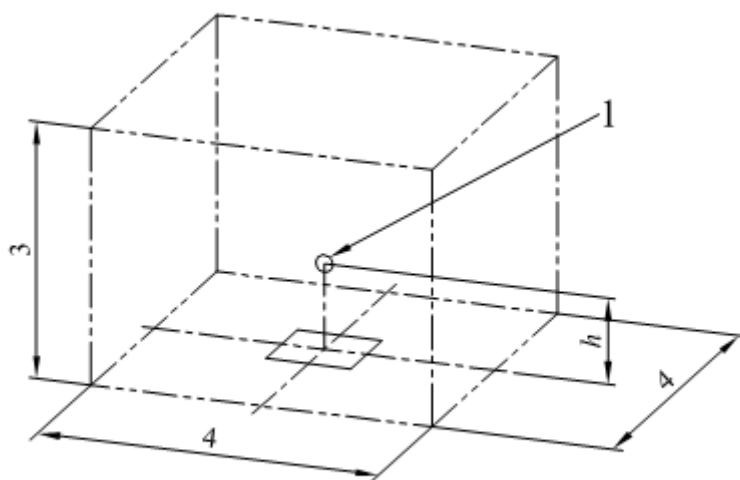
راهنما:

ϑ_V دمای جریان آب (ورودی) به سامانه گرمایشی

ϑ_R دمای برگشت آب از سامانه گرمایشی

$\vartheta_{F,i}$ دماهای محلی سطح کف

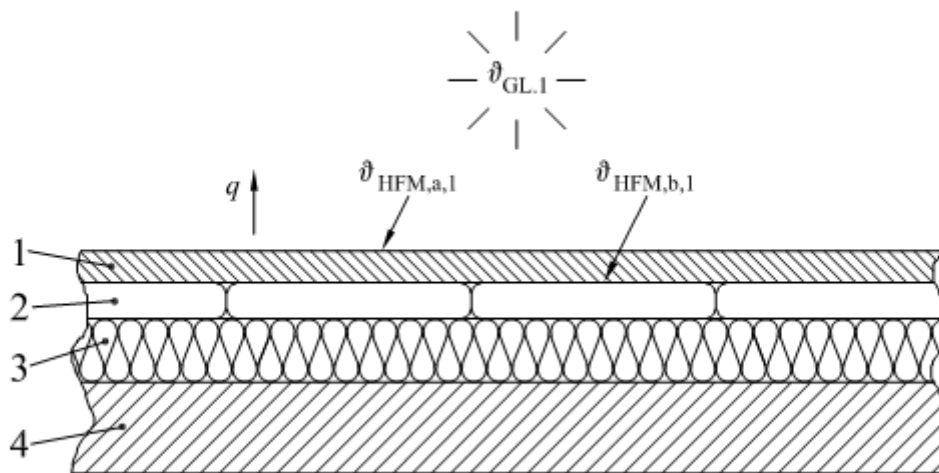
شکل الف ۸- آرایش نقاط اندازه گیری $\vartheta_{F,i}$ بر روی سطح نمونه



راهنما:

۱ دماسنج جابجی GI مطابق استاندارد EN14037-2
 h فاصله بین سطح تجهیزات آزمون و مرکز دماسنج

شکل الف ۹- موقعیت تجهیزات آزمون بند ۱۰ در داخل محفظه آزمون مطابق استاندارد EN14037-2



راهنما:

۱ صفحه حرارت سنج

۲ صفحه گرمایشی

۳ عایق

۴ ساختار کف محفظه آزمون

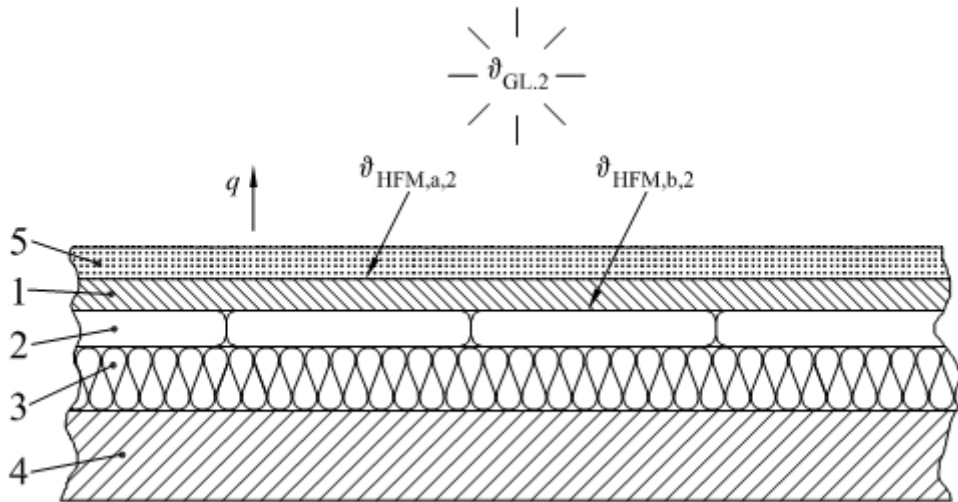
q توان حرارتی ویژه خروجی

$\theta_{GL,1}$ دمای مرجع محیطی اندازه گیری شده با دماسنج حبابی

$\theta_{HFM, a,1}$ دمای سطح بالای صفحه گرما سنج

$\theta_{HFM, b,1}$ دمای سطح زیر صفحه گرما سنج

شکل الف ۱۰- تجهیزات آزمون برای آزمون ۱ از بند ۱۰



راهنما:

۱ صفحه گرما سنج

۲ صفحه گرمایشی

۳ عایق

۴ ساختار کف محفظه آزمون

۵ نمونه فرش

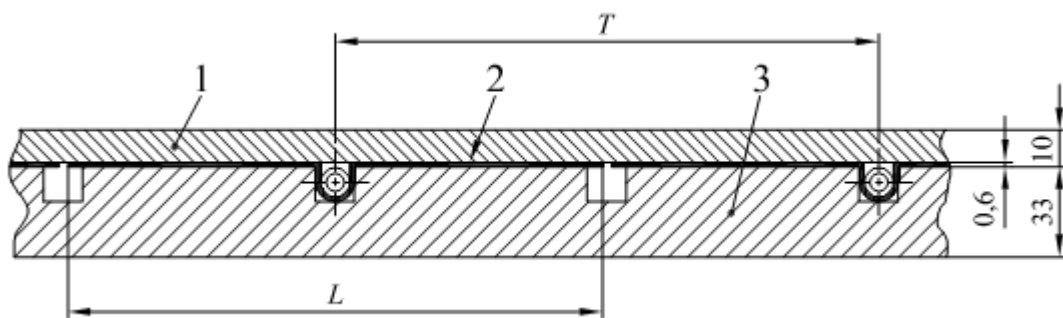
q توان حرارتی ویژه خروجی

$\vartheta_{GL,2}$ دمای مرجع محیطی اندازه گیری شده با دماسنج جبابی

$\vartheta_{HFM, a,2}$ دمای سطح بالای صفحه گرما سنج

$\vartheta_{HFM, b,2}$ دمای سطح زیر صفحه گرما سنج

شکل الف ۱۱- تجهیزات آزمون برای آزمون ۲ از بند ۱۰



راهنما:

۱ صفحه پکسی گلاس

۲ وسیله پخش کننده حرارت Ω شامل فولاد 0.6 mm

۳ سامانه صفحه شامل PS30

لوله ها:

پنج لوله موازی شامل ساختار پوشش کامپوزیتی PE-HD/AL/PE-HD به ابعاد $14.5 \text{ mm} \times 2.4 \text{ mm}$

هدایت حرارتی $\lambda = 0.379 \text{ W/(MK)}$

T فاصله بین دو لوله

L پهناى وسیله پخش کننده حرارت

ابعاد نمونه برابر است با $1 \text{ m} \times 1 \text{ m}$

شکل الف ۱۲- نمونه اصلی برای تجهیزات آزمون بند ۹

جدول الف ۱- ضریب فاصله بین دو لوله a_T برای سامانه های نوع A و C

$R_{\lambda,B}$ ($m^2 \times K$)/W	0	0.05	0.10	0.15
a_T	1.23	1.188	1.156	1.134

جدول الف ۲- ضریب پوشش a_u وابسته به فاصله بین دو لوله T و مقاومت هدایت حرارتی $R_{\lambda,B}$ پوشش کف برای

سامانه های نوع A و B

$R_{\lambda,B}$ ($m^2 \times K$)/W	0	0.05	0.10	0.15
T (m)	a_u			
0.05	1.069	1.056	1.043	1.037
0.075	1.066	1.053	1.041	1.035
0.1	1.063	1.05	1.039	1.0335
0.15	1.057	1.046	1.035	1.0305
0.2	1.051	1.041	1.0315	1.0275
0.225	1.048	1.038	1.0295	1.026
0.3	1.0395	1.031	1.024	1.021
0.375	1.03	1.0221	1.0181	1.015

جدول الف ۳- ضریب قطر خارجی لوله a_D وابسته به مقاومت هدایت حرارتی $R_{\lambda,B}$ پوشش کف و فاصله بین دو لوله

T برای سامانه های نوع A و C

$R_{\lambda,B}$ ($m^2 \times K$)/W	0	0.05	0.10	0.15
T (m)	a_D			
0.05	1.013	1.013	1.012	1.011
0.075	1.021	1.019	1.016	1.014
0.1	1.029	1.025	1.022	1.018
0.15	1.04	1.034	1.029	1.024
0.2	1.046	1.04	1.035	1.03
0.225	1.049	1.043	1.038	1.033
0.3	1.053	1.049	1.044	1.039
0.375	1.056	1.051	1.046	1.042

جدول الف ۴ - ضریب B_G وابسته به نسبت S_U/λ_E برای $S_U/\lambda_E \leq 0.0792$ و در فاصله بین دو لوله T برای سامانه‌های دارای لوله‌های نصب شده در داخل اسکریپد (نوع A و C)

s_U/λ_E (m ² ×K)/W	0.01	0.0208	0.0292	0.0375	0.0458	0.0542	0.0625	0.0708	0.0792
T (m)									
0.05	58.0	91.5	96.8	100	100	100	100	100	100
0.075	75.3	83.5	89.9	96.3	99.5	100	100	100	100
0.1	66.0	75.4	82.9	89.3	95.5	98.8	100	100	100
0.15	51.0	61.1	69.2	76.3	82.7	87.5	91.8	95.1	97.8
0.2	38.5	48.2	56.2	63.1	69.1	74.5	81.3	86.4	90.0
0.225	33.0	42.5	49.5	56.5	62	67.5	75.3	81.6	86.1
0.3	20.5	26.8	31.6	36.4	41.5	47.5	57.5	56.3	72.4
0.375	11.5	13.7	15.5	18.2	21.5	27.5	40.0	49.1	58.3

جدول الف ۴ ب - ضریب B_G وابسته به نسبت s_U/T برای $s_U/\lambda_E > 0.0792$ برای سامانه‌های با لوله‌های نصب شده در داخل اسکریپد (نوع A و C)

s_U/T	B_G
0.173	27.5
0.20	40.0
0.25	57.5
0.30	69.5
0.35	78.2
0.40	84.4
0.45	88.3
0.50	91.6
0.55	94.0
0.60	96.3
0.65	98.6
0.70	99.8
>0.75	100

جدول الف ۵الف - توان n_G وابسته به نسبت s_u/λ_E برای $s_u/\lambda_E \leq 0.0792$ و در فاصله بین دو لوله T برای سامانه- های با لوله‌های نصب شده در داخل اسکریپد (نوع A و C)

s_u/λ_E (m ² ×K)/W	0.01	0.0208	0.0292	0.0375	0.0458	0.0542	0.0625	0.0708	0.0792
T (m)									
0.05	0.008	0.005	0.002	0	0	0	0	0	0
0.075	0.024	0.021	0.018	0.011	0.002	0	0	0	0
0.1	0.046	0.043	0.041	0.033	0.014	0.005	0	0	0
0.15	0.088	0.085	0.082	0.076	0.055	0.038	0.024	0.014	0.006
0.2	0.131	0.13	0.129	0.123	0.105	0.083	0.057	0.040	0.028
0.225	0.155	0.154	0.153	0.146	0.13	0.11	0.077	0.056	0.041
0.2625	0.197	0.196	0.196	0.19	0.173	0.15	0.110	0.083	0.062
0.3	0.254	0.253	0.253	0.245	0.228	0.195	0.145	0.114	0.086
0.3375	0.322	0.321	0.321	0.31	0.293	0.260	0.187	0.148	0.115
0.375	0.422	0.421	0.421	0.405	0.385	0.325	0.230	0.183	0.142

جدول الف ۵ب - توان n_G وابسته به نسبت s_u/T برای $s_u/\lambda_E > 0.0792$ برای سامانه‌های با لوله‌های نصب شده در داخل اسکریپد (نوع A و C)

s_u/T	n_G
0.173	0.320
0.20	0.230
0.25	0.145
0.30	0.097
0.35	0.067
0.40	0.048
0.45	0.033
0.50	0.023
0.55	0.015
0.60	0.009
0.65	0.005
0.70	0.002
>0.75	0

جدول الف ۶- ضریب فاصله بین دو لوله a_T برای سامانه‌های نوع B

s_U/λ_E (m ² ×K)/W	0.01	0.02	0.03	0.04	0.05	0.06	0.08	0.10	0.15	0.18
a_T	1.103	1.100	1.097	1.093	1.091	1.088	1.082	1.075	1.064	1.059

جدول الف ۷- ضریب b_U وابسته به فاصله بین دو لوله T برای سامانه‌های نوع B

T (m)	0.05	0.075	0.1	0.15	0.2	0.225	0.3	0.375	0.45
b_U	1	1	1	0.7	0.5	0.43	0.25	0.1	0

جدول الف ۸- ضریب هدایت حرارتی a_{WL} وابسته به فاصله بین دو لوله T ، قطر خارجی D و مقدار مشخصه

K_{WL} برای سامانه‌های نوع B ($K_{WL}=0$)

D (m)	0.022	0.020	0.018	0.016	0.014
T (m)	a_{WL}				
0.05	0.96	0.93	0.9	0.86	0.82
0.075	0.8	0.754	0.7	0.644	0.59
0.1	0.658	0.617	0.576	0.533	0.488
0.15	0.505	0.47	0.444	0.415	0.387
0.2	0.422	0.4	0.379	0.357	0.337
0.225	0.396	0.376	0.357	0.34	0.32
0.3	0.344	0.33	0.315	0.3	0.288
0.375	0.312	0.3	0.29	0.278	0.266
0.45	0.3	0.29	0.28	0.264	0.25

جدول الف ۸ب- ضریب هدایت حرارتی a_{WL} وابسته به فاصله بین دو لوله T ، قطر خارجی D و مقدار مشخصه

K_{WL} برای سامانه‌های نوع B ($K_{WL}=0.1$)

D (m)	0.022	0.020	0.018	0.016	0.014
T (m)	a_{WL}				
0.05	0.975	0.955	0.930	0.905	0.88
0.075	0.859	0.836	0.812	0.776	0.74
0.1	0.77	0.76	0.726	0.693	0.66
0.15	0.642	0.621	0.6	0.58	0.561
0.2	0.57	0.55	0.53	0.51	0.49
0.225	0.54	0.522	0.504	0.485	0.467
0.3	0.472	0.462	0.453	0.444	0.435
0.375	0.46	0.446	0.434	0.421	0.411
0.45	0.45	0.44	0.43	0.42	0.41

جدول الف ۸پ- ضریب هدایت حرارتی a_{WL} وابسته به فاصله بین دو لوله T ، قطر خارجی D و مقدار مشخصه

K_{WL} برای سامانه‌های نوع B ($K_{WL}=0.2$)

D (m)	0.022	0.020	0.018	0.016	0.014
T (m)	a_{WL}				
0.05	0.985	0.97	0.955	0.937	0.92
0.075	0.902	0.893	0.885	0.865	0.845
0.1	0.855	0.843	0.832	0.821	0.81
0.15	0.775	0.765	0.755	0.745	0.735
0.2	0.71	0.703	0.695	0.688	0.68
0.225	0.685	0.678	0.67	0.663	0.655
0.3	0.615	0.608	0.6	0.592	0.585
0.375	0.58	0.573	0.565	0.558	0.55
0.45	0.57	0.565	0.56	0.555	0.55

جدول الف ۸ت- ضریب هدایت حرارتی a_{WL} وابسته به فاصله بین دو لوله T ، قطر خارجی D و مقدار مشخصه K_{WL} برای سامانه‌های نوع B ($K_{WL}=0.3$)

D (m)	0.022	0.020	0.018	0.016	0.014
T (m)	a_{WL}				
0.05	0.99	0.98	0.97	0.96	0.95
0.075	0.94	0.935	0.93	0.925	0.92
0.1	0.92	0.915	0.91	0.905	0.9
0.15	0.855	0.855	0.855	0.855	0.855
0.2	0.8	0.8	0.8	0.8	0.8
0.225	0.79	0.79	0.79	0.79	0.79
0.3	0.72	0.72	0.72	0.72	0.72
0.375	0.69	0.69	0.69	0.69	0.69
0.45	0.68	0.68	0.68	0.68	0.68

جدول الف ۸ت- ضریب هدایت حرارتی a_{WL} وابسته به فاصله بین دو لوله T ، قطر خارجی D و مقدار مشخصه K_{WL} برای سامانه‌های نوع B ($K_{WL}=0.4$)

D (m)	0.022	0.020	0.018	0.016	0.014
T (m)	a_{WL}				
0.05	0.995	0.99	0.985	0.978	0.97
0.075	0.96	0.962	0.963	0.964	0.965
0.1	0.94	0.94	0.94	0.94	0.94
0.15	0.895	0.895	0.895	0.895	0.895
0.2	0.86	0.86	0.86	0.86	0.86
0.225	0.84	0.84	0.84	0.84	0.84
0.3	0.78	0.78	0.78	0.78	0.78
0.375	0.76	0.76	0.76	0.76	0.76
0.45	0.75	0.75	0.75	0.75	0.75

جدول الف ۸-ج- ضریب هدایت حرارتی a_{WL} وابسته به فاصله بین دو لوله T ، قطر خارجی D و مقدار مشخصه $K_{WL} \geq 0.5$ برای سامانه‌های نوع B و a_{WL} دیگر وابسته به D نمی‌باشد)

K_{WL}	0.5	0.6	0.7	0.8	0.9	1.0	∞
T (m)	a_{WL}						
0.05	0.995	0.998	1	1	1	1	1
0.075	0.979	0.984	0.99	0.995	0.998	1	1.01
0.1	0.963	0.972	0.98	0.988	0.995	1	1.02
0.15	0.924	0.945	0.96	0.974	0.99	1	1.04
0.2	0.894	0.921	0.943	0.961	0.98	1	1.06
0.225	0.88	0.908	0.934	0.955	0.975	1	1.07
0.3	0.83	0.87	0.91	0.94	0.97	1	1.09
0.375	0.815	0.86	0.90	0.93	0.97	1	1.1
0.45	0.81	0.86	0.90	0.93	0.97	1	1.1

$K_{WL} > 1$

$$a_{WL} = [a_{WL}]_{K_{WL}=\infty} - ([a_{WL}]_{K_{WL}=\infty} - [a_{WL}]_{K_{WL}=0}) \times \left[\frac{[a_{WL}]_{K_{WL}=\infty} - 1}{[a_{WL}]_{K_{WL}=\infty} - [a_{WL}]_{K_{WL}=0}} \right]^{K_{WL}}$$

جدول الف ۹- ضریب تصحیح a_K برای تماس در مورد سامانه‌های نوع B

T (m)	0.05	0.075	0.1	0.15	0.2	0.225	0.3	0.375	0.45
a_K	1	0.99	0.98	0.95	0.92	0.9	0.82	0.72	0.60

جدول الف ۱۰- ضریب B_G وابسته به K_{WL} و فاصله بین دو لوله T برای سامانه‌های نوع B

T (m)	0.05	0.075	0.1	0.15	0.2	0.225	0.3	0.375	0.45
K_{WL}	B_G								
0.1	92	86.7	79.4	64.8	50.8	45.8	27.5	9.9	0
0.2	93.1	88	81.3	67.5	54.2	49	31.8	15.8	2.4
0.3	94.2	89.5	83.3	70.2	57.6	52.5	36	21.3	7.0
0.4	95.4	90.7	85.2	72.9	60.8	56	40.2	25.7	11.9
0.5	96.6	92.1	87.2	75.6	64.1	59.3	44.4	30	16.6
0.6	97.8	93.7	89.2	78.3	67.3	62.6	48.6	34.1	21.1
0.7	98.7	95	91	81	70.6	66.3	52.8	38.5	25.5
0.8	99.3	96.3	93	83.7	74	69.7	57	42.8	29.6
0.9	99.8	97.7	95	86.3	77.2	73	61.2	47	33.6
1.0	100	98.5	96.5	89	80.7	76.6	65.4	51.4	37.3
1.1	100	99.3	97.8	91.5	84	80	69.4	55.6	40.9
1.2	100	99.6	98.5	93.8	87.2	83.3	73.2	59.8	44.3
1.3	100	99.8	99.3	95.8	90	86.3	76.6	63.8	47.5
1.4	100	100	99.8	97.5	92.5	89	80	67.3	50.5
1.5	100	100	100	98.6	94.8	91.7	83	71	53.4

جدول الف ۱۱- ضریب n_G وابسته به K_{WL} و فاصله بین دو لوله T برای سامانه‌های نوع B

T (m)	0.05	0.075	0.1	0.15	0.2	0.225	0.3	0.375	0.45
K_{WL}	n_G								
0.1	0.0029	0.017	0.032	0.067	0.122	0.151	0.235	0.333	1
0.2	0.0024	0.015	0.027	0.055	0.097	0.120	0.184	0.288	0.725
0.3	0.0021	0.013	0.024	0.048	0.086	0.104	0.169	0.256	0.482
0.4	0.0018	0.012	0.022	0.044	0.08	0.095	0.156	0.228	0.38
0.5	0.0015	0.011	0.02	0.04	0.074	0.088	0.143	0.204	0.31
0.6	0.0012	0.0099	0.018	0.037	0.067	0.082	0.131	0.183	0.25
0.7	0.0009	0.0087	0.016	0.033	0.061	0.074	0.118	0.162	0.21
0.8	0.0006	0.0074	0.014	0.03	0.055	0.067	0.106	0.144	0.187
0.9	0.0003	0.0062	0.012	0.027	0.049	0.06	0.095	0.126	0.165
1.0	0	0.005	0.01	0.024	0.044	0.053	0.083	0.11	0.143
1.1	0	0.0038	0.008	0.021	0.038	0.046	0.072	0.096	0.121
1.2	0	0.0025	0.006	0.018	0.032	0.038	0.063	0.084	0.107
1.3	0	0.0012	0.004	0.015	0.027	0.034	0.054	0.073	0.093
1.4	0	0	0.002	0.012	0.022	0.029	0.047	0.063	0.080
1.5	0	0	0	0.009	0.02	0.025	0.04	0.055	0.070

جدول الف ۱۲- مقادیر $q_{G,max}$ وابسته به v_i و $v_{F,max}$

$q_{G,max}$ $\frac{2}{(W/m)}$	v_i (°C)	$v_{F,max}$ (°C)	
100	20	29	مساحت اشغال شده
100	24	33	حمام و مشابه
175	20	35	مساحت پیرامونی

جدول الف ۱۳- مقادیر هدایت حرارتی برای مواد سامانه‌های گرمایش از کف با آب داغ

هدایت حرارتی W/(m×K)	مواد
0.22	لوله PB
0.22	لوله PP
0.35	لوله PE-X (MDX و HDX)
0.35	PE-RT
52	لوله فولادی
390	لوله مسی
0.15	اسکرید پی وی سی دارای هوا
0.2	اسکرید پی وی سی بدون هوا
200	وسایل آلومنیومی پخش کننده حرارت
52	وسایل فولادی پخش کننده حرارت
1.2	اسکرید سیمان
1.2	اسکرید آنهایدرایت
1.9	بتن ($\rho \approx 2400 \text{ kg/m}^3$)
0.25	صفحات اندود گچی
0.7	اندود آهنکی
0.7	سطوح رفت و آمد در کف های صنعتی
0.9	اسکرید آسفالت ماستیک
0.4	چوب سنگ
0.15	کفیوش الوار (تخته چوب برش خورده)

پیوست ب (اطلاعاتی)

روش آزمون تعیین عوامل برای کاربرد استاندارد EN15377-1:2008 پیوست C

معرفی

در این استاندارد، تنها یک روش محاسباتی و یک روش آزمون پاسخ مورد استفاده قرار می‌گیرد که برای تایید مقادیر توان حرارتی خروجی سامانه‌های سرمایش و گرمایش از سطح آب برگزیده شده‌اند. بیشتر آنکه، در استاندارد EN15377-1 روش‌های محاسباتی دیگری توضیح داده شده است.

پیوست C استاندارد EN15377-1:2008، یک روش محاسباتی برای سامانه‌های دارای لوله‌های تعبیه شده در سازه‌های چوبی ارائه می‌شود. این استاندارد بر روی اصول روش مقاومت حرارتی عمل می‌نماید. مقاومت-های حرارتی مرتبط باید به وسیله آزمون برای سامانه‌های بدون وسایل پخش‌کننده حرارت و در جایی که دقت بالایی مورد نیاز است، تعیین شود. با توجه به اینکه استاندارد EN15377 روش‌های آزمون را در بر نمی‌گیرد، این نیاز باید بر اساس این استاندارد برآورده شود.

برای عوامل وابسته و معادله‌های مربوطه به استاندارد EN15377-1:2008 بخش‌های C.3.1 و C.3.2 مراجعه شود. با استفاده از علائم فرمول در این استاندارد و نیز استاندارد EN15377، مقادیر دائم همزمان عوامل مربوطه معرف سامانه باید فراهم شود.

$$\vartheta_{H} = \vartheta_{HC} \quad \text{میانگین دمای سیال ناقل گرمایش؛}$$

$$\vartheta_{i} \quad \text{دمای استاندارد داخل اتاق؛}$$

$$\vartheta_{e} = \vartheta_{u} \quad \text{دمای داخلی اتاقی دارای گرمایش از کف؛}$$

$$\vartheta_{m} \quad \text{میانگین دمای لایه حرارتی به عبارت دیگر میانگین دمای وسیله پخش‌کننده حرارت در صورت}$$

وجود

$$q = q_{i} \quad \text{توان حرارتی ویژه خروجی سامانه گرمایش از کف؛}$$

$$q_{u} = q_{e} \quad \text{اتلاف حرارتی ویژه رو به پایین؛}$$

$$q_{HC} \quad \text{توان حرارتی ویژه خروجی کلی به سامانه که در آن } q_{HC} = q + q_{u}.$$

تجهیزات آزمون و روش آن

برای تجهیزات آزمون به شکل ب ۱ مراجعه نمایید. در اصل تجهیزات آزمون در بند ۹ به صورت یکسان هستند. اما با صفحه گرما سنج مطابق بند ۱۰ این استاندارد امتداد داده شده است. به شکل الف ۶ مراجعه نمایید. اضافه بر آن، (در مواردی که وابستگی به مواد و ساختار لایه تحمل‌کننده وزن وجود دارد) حسگرهای اندازه‌گیری می‌توانند برای بدست آوردن میانگین دمای سطح گرمایش ϑ_{m} نصب شوند.

مراحل آزمون به شرح زیر می‌باشد:

شرایط دائم باید همانند موارد توضیح داده شده در بند ۹ تنظیم شود. شرایط عملکرد و دقت مورد نیاز بند ۹ و بند ۱۰ این استاندارد باید برآورده شود. دمای شبیه سازی شده ϑ_v (ϑ_e) در همان مقدار ϑ_i و یا مقدار کمتر بستگی به شرایط ویژه نگه داشته می‌شود.

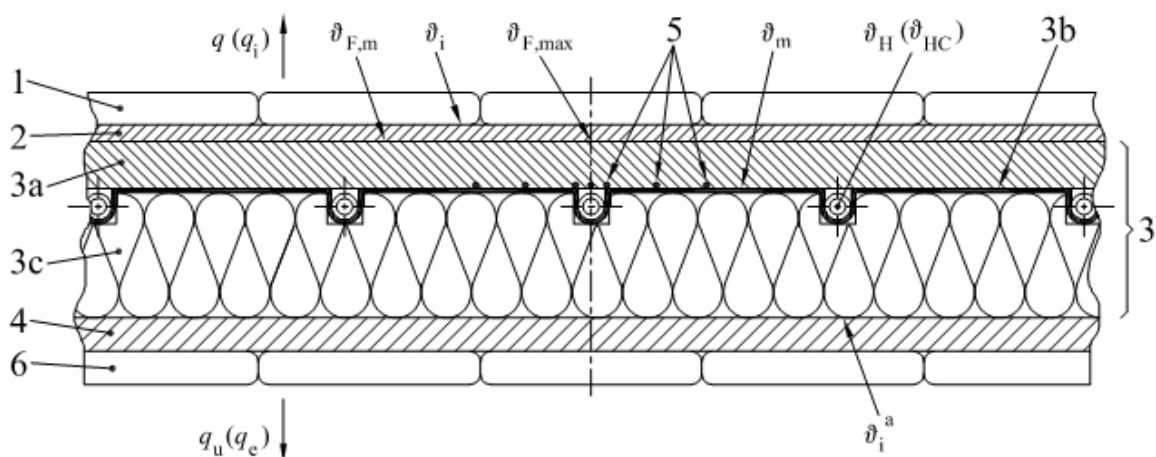
توان حرارتی ویژه خروجی q (q_i) بر اساس بند ۹ تعیین می‌شود. بدان معنا است که مقاومت تبادل حرارتی در سطح کف گرمایش $1/\alpha$ را شامل می‌شود. به عبارت دیگر، بعدها با استاندارد EN15377-1 برای مقاومت حرارتی محاسبه شده R_i تصحیح بیشتر مورد نیاز نمی‌باشد.

افت حرارتی رو به پایین q_{ii} (q_e) به وسیله سطح گرما سنج تعیین می‌شود. با وضعیت بوجود آمده، برای بعدها با استاندارد EN15377-2 مقاومت حرارتی محاسبه شده R_e تصحیحی بسته به مقاومت تبادل حرارتی در سمت سطح عقب ممکن است ضروری باشد.

مقادیر اندازه گیری شده دماهای طراحی و جریان‌های حرارتی ویژه برای ارزیابی معادله های پیوست C.3.1 و C.3.2 استاندارد EN15377-1:2008 مجاز می‌باشد. با توجه به پیوست C.3.2 مورد اشاره، مقادیر دو شرایط دائم مستقل مورد نیاز می‌باشد.

یادآوری ۱- بین صفحه جریان سندج گرما و صفحه سرمایش، لایه الاستیکی باید قرار داده شود. به عنوان مثال، شامل لایه PE حدود 2 mm ضخامت.

یادآوری ۲- باید توجه داده شود که نتایج محاسبات در این روش، بر اساس شرایط این استاندارد قابل تایید نمی‌باشد.



راهنما:

۱ صفحه سرمایش بالایی

۲ لایه انتقال حرارت $s/\lambda=0.0926 (m^2 \times W)/K$

۳ سامانه گرمایش از کف (نمونه)

3a لایه تحمل کننده وزن

3b لوله‌ها و وسیله پخش کننده حرارت

3c عایق حرارتی

۴ صفحه گرما سنج

۵ سنسورهای اندازه گیری دما

۶ صفحه سرمایش در پایین صفحه گرما سنج

q توان حرارتی ویژه خروجی

q_u اتلاف حرارتی ویژه رو به پایین

ϑ_i دمای استاندارد داخل اتاق

ϑ_i^a دما نگه داشته شده بر $\vartheta_i \leq \vartheta_v$

ϑ_v دمای داخلی اتاقی که دارای گرمایش از کف می‌باشد

$\vartheta_{F,m}$ میانگین دمای سطح گرمایش

$\vartheta_{F,max}$ بیشینه دمای سطح گرمایش

ϑ_H میانگین دمای سیال ناقل گرمایش

ϑ_m میانگین دمای لایه حرارتی

شکل ب-۱- تجهیزات آزمون برای آزمایش پیوست ب

پیوست پ
(اطلاعاتی)

اثر ضریب تبادل حرارت در داخل لوله بر روی توان حرارتی ویژه خروجی

در میان محدوده جریان‌های آشفته لوله شامل منطقه انتقال، تغییرات محدوده ضریب تبادل حرارت در نظر گرفته نمی‌شود. در موارد نادر از کاربرد جریان آرام در لوله، اصلاحی مورد لحاظ قرار گیرد. در این حالت باید ضریب تبادل حرارت α_{lam} در روابط ۲۶ و ۲۷ به صورت گسترش یافته زیر مورد استفاده قرار گیرد.

$$\frac{1}{B} = \frac{1}{B_o} + \left(\frac{1.1}{\pi}\right) \times \prod_i (a_i^{m_i}) \times T \times \left[\left(\frac{1}{2 \times \lambda_R}\right) \times \ln \frac{d_a}{d_a - 2 \times s_R} - \left(\frac{1}{2 \times \lambda_{R,o}}\right) \times \ln \frac{d_a}{d_a - 2 \times s_{R,o}} \right] + \frac{1}{\alpha_{lam} \times (d_a - 2 \times s_R)} - \frac{1}{\alpha_{lam} \times (d_a - 2 \times s_{R,o})}$$

(پ-۱)

(پ-۲)

$$\frac{1}{B} = \frac{1}{B_o} + \left(\frac{1.1}{\pi}\right) \times \prod_i (a_i^{m_i}) \times T \times \left[\left(\frac{1}{2 \times \lambda_M}\right) \times \ln \frac{d_M}{d_a} - \left(\frac{1}{2 \times \lambda_R}\right) \times \ln \frac{d_a}{d_a - 2 \times s_R} - \left(\frac{1}{2 \times \lambda_{R,o}}\right) \times \ln \frac{d_M}{d_M - (2 \times s_{R,o})} \right] + \frac{1}{\alpha_{lam} \times (d_a - 2 \times s_R)} - \frac{1}{\alpha_{turb} \times (d_M - 2 \times s_{R,o})}$$

در این روابط $\alpha_{lam} = 200 \text{ W}/(\text{m}^2 \times \text{K})$ و $\alpha_{turb} = 2200 \text{ W}/(\text{m}^2 \times \text{K})$ می‌باشند. هر دو مقدار به صورت میانگین می‌باشند. برای مشخص کردن نوع جریان درون لوله از رابطه رینولدز $Re = (W \times d)/\nu$ استفاده می‌شود. به طوری که d قطر داخلی لوله، W سرعت میانگین جریان و ν لزجت سینماتیکی آب با مقدار میانگین $8.0 \times 10^{-7} \text{ (m}^2/\text{s)}$ می‌باشند. در صورتی که عدد رینولدز $Re < 2320$ باشد، جریان آرام در نظر گرفته می‌شود.

پیوست ت
(اطلاعاتی)
کتابنامه

- 1-Konzelmann, M. and Zöllner, G.: Wärmetechnische Prüfung von Fußbodenheizungen. Published in HLH 33 (1982), No. 4, pp. 136–142
- 2-Kast, W., Klan, H. and Bohle, J.: Wärmeleistung von Fußbodenheizungen. Published in HLH 33 (1986), No. 4, pp. 175–182
- 3-Konzelmann, M. and Zöllner, G.: Auslegung und wärmetechnische Prüfung von Warmwasser-Fußbodenheizungen. Published in SHT 4 (1984), pp. 255–259
- 4-Kast, W., Klan, H. and Bohle, J.: Wärmeleistung von Fußbodenheizungen, Part 2. Published in HLH 33 (1986), No. 10, pp. 497–502
- 5- EN 442-2, Radiators and convectors — Part 2: Test methods and rating
- 6-prEN 1264-4, Water based surface embedded heating and cooling systems — Part 4: Installation
- 7-EN 15377-1:2008, Heating systems in buildings — Design of embedded water based surface heating and cooling systems — Part 1: Determination of the design heating and cooling capacity
- 8-EN 15377-2:2008, Heating systems in buildings — Design of embedded water based surface heating and cooling systems — Part 2: Design, dimensioning and installation