



جمهوری اسلامی ایران

Islamic Republic of Iran

مؤسسه استاندارد و تحقیقات صنعتی ایران

Institute of Standards and Industrial Research of Iran



استاندارد ملی ایران

۹۱۱۸

چاپ اول

ISIRI

9118

1st . Edition

پلاستیک ها - لوله، اتصالات و سیستم لوله کشی
پلی وینیل کلرید سخت (PVC-U) - مورد مصرف
در تخلیه فاضلاب زیرزمینی بدون فشار - ویژگی ها

Plastics - Unplasticized poly(vinyl chloride)
(PVC-U) pipe, fittings and piping systems
for non-pressure underground drainage and
sewerage - Specifications

آشنایی با مؤسسه استاندارد و تحقیقات صنعتی ایران

مؤسسه استاندارد و تحقیقات صنعتی ایران به موجب قانون، تنها مرجع رسمی کشور است که عهده‌دار وظیفه تعیین، تدوین و نشر استانداردهای ملی (رسمی) می‌باشد.

تدوین استاندارد در رشته‌های مختلف توسط کمیسیون‌های فنی مرکب از کارشناسان مؤسسه، صاحب‌نظران مراکز و مؤسسات علمی، پژوهشی، تولیدی و اقتصادی آگاه و مرتبط با موضوع صورت می‌گیرد. سعی بر این است که استانداردهای ملی، در جهت مطلوبیت‌ها و مصالح ملی و با توجه به شرایط تولیدی، فنی و فن‌آوری حاصل از مشارکت آگاهانه و منصفانه صاحبان حق و نفع شامل: تولیدکنندگان، مصرف‌کنندگان، بازرگانان، مراکز علمی و تخصصی و نهادها و سازمانهای دولتی باشد. پیش‌نویس استانداردهای ملی جهت نظرخواهی برای مراجع ذینفع و اعضای کمیسیون‌های فنی مربوط ارسال می‌شود و پس از دریافت نظرات و پیشنهادها در کمیته ملی مرتبط با آن رشته طرح و در صورت تصویب به عنوان استاندارد ملی (رسمی) چاپ و منتشر می‌شود.

پیش‌نویس استانداردهایی که توسط مؤسسات و سازمانهای علاقمند و ذیصلاح و با رعایت ضوابط تعیین شده تهیه می‌شود نیز پس از طرح و بررسی در کمیته ملی مربوط و در صورت تصویب، به عنوان استاندارد ملی چاپ و منتشر می‌گردد. بدین ترتیب استانداردهایی ملی تلقی می‌شود که بر اساس مفاد مندرج در استاندارد ملی شماره « ۵ » تدوین و در کمیته ملی مربوط که توسط مؤسسه تشکیل می‌گردد به تصویب رسیده باشد.

مؤسسه استاندارد و تحقیقات صنعتی ایران از اعضای اصلی سازمان بین‌المللی استاندارد می‌باشد که در تدوین استانداردهای ملی ضمن توجه به شرایط کلی و نیازمندیهای خاص کشور، از آخرین پیشرفت‌های علمی، فنی و صنعتی جهان و استانداردهای بین‌المللی استفاده می‌نماید.

مؤسسه استاندارد و تحقیقات صنعتی ایران می‌تواند با رعایت موازین پیش‌بینی شده در قانون به منظور حمایت از مصرف‌کنندگان، حفظ سلامت و ایمنی فردی و عمومی، حصول اطمینان از کیفیت محصولات و ملاحظات زیست‌محیطی و اقتصادی، اجرای بعضی از استانداردها را با تصویب شورای عالی استاندارد اجباری نماید. مؤسسه می‌تواند به منظور حفظ بازارهای بین‌المللی برای محصولات کشور، اجرای استاندارد کالاهای صادراتی و درجه بندی آنرا اجباری نماید.

همچنین به منظور اطمینان بخشیدن به استفاده‌کنندگان از خدمات سازمانها و مؤسسات فعال در زمینه مشاوره، آموزش، بازرسی، ممیزی و گواهی‌کنندگان سیستم‌های مدیریت کیفیت و مدیریت زیست‌محیطی، آزمایشگاهها و کالیبره‌کنندگان وسایل سنجش، مؤسسه استاندارد اینگونه سازمانها و مؤسسات را بر اساس ضوابط نظام تأیید صلاحیت ایران مورد ارزیابی قرار داده و در صورت احراز شرایط لازم، گواهینامه تأیید صلاحیت به آنها اعطا نموده و بر عملکرد آنها نظارت می‌نماید. ترویج سیستم بین‌المللی یکاها، کالیبراسیون وسایل سنجش تعیین عیار فلزات گرانبها و انجام تحقیقات کاربردی برای ارتقای سطح استانداردهای ملی از دیگر وظایف این مؤسسه می‌باشد.

نشانی مؤسسه استاندارد و تحقیقات صنعتی ایران : کرج - شهر صنعتی، صندوق پستی ۱۶۳-۳۱۵۸۵

دفتر مرکزی : تهران - ضلع جنوبی میدان ونک - صندوق پستی : ۶۱۳۹-۱۴۱۵۵

تلفن مؤسسه در کرج: ۰۲۶۱-۲۸۰۶۰۳۱-۸

تلفن مؤسسه در تهران: ۰۲۱-۸۸۷۹۴۶۱-۵

دورنگار: کرج ۰۲۶۱-۲۸۰۸۱۱۴ - تهران ۰۲۱-۸۸۸۷۰۸۰-۸۸۸۷۱۰۳

بخش فروش - تلفن: ۰۲۶۱-۲۸۰۷۰۴۵ - دورنگار: ۰۲۶۱-۲۸۰۷۰۴۵

پیام نگار: Standard @ isiri.or.ir

بهاء ۴۸۷۵ ریال

Headquarters: Institute Of Standards And Industrial Research Of Iran

P.O.Box : 31585-163 Karaj - IRAN

Tel (Karaj): 0098 (261) 2806031-8

Fax (Karaj): 0098 (261) 2808114

Central Office: Southern corner of Vanak square, Tehran

P.O.Box : 14155-6139 Tehran-IRAN

Tel (Tehran): 0098 21 8879461-5

Fax (Tehran): 0098 21 8887080, 8887103

Email: Standard @ isiri.or.ir

Price: 4875 RLS

**کمیسیون استاندارد « پلاستیک‌ها - لوله، اتصالات و سیستم لوله کشی
پلی وینیل کلرید سفت (PVC-U) - مورد مصرف در تخلیه فاضلاب زیرزمینی
بدون فشار - ویژگی‌ها »**

رئیس

معصومی ، محسن
(دکترای مهندسی پلیمر)

سمت یا نمایندگی

دانشگاه جامع علمی کاربردی

اعضاء

حقیقی نسب ، منیژه
(دکترای مدیریت)

دانشگاه الزهرا (س)

خراسانی ، عطا

(لیسانس مهندسی صنایع)

شرکت دارا کار

ساروی ، کامبیز

(لیسانس مهندسی کامپیوتر)

شرکت پلی سازان

سلیمانی ، هایده

(فوق لیسانس مهندسی شیمی)

شرکت پولیکا نوین

علیزاده ، مریم

(لیسانس مهندسی شیمی نساجی)

انجمن تولید کنندگان لوله و اتصالات پی وی سی

غیائی ، مهشید

(فوق لیسانس مهندسی شیمی نساجی)

شرکت کیمیاران

شرکت وینوپلاستیک

غیاثی ، محمدتقی
(لیسانس مهندسی الکترونیک)

شرکت اورامان غرب

فاروقی ، آرمان
(لیسانس مهندسی صنایع)

شرکت پلیمر گلپایگان

کاوه ، کمال
(لیسانس مهندسی برق)

شرکت نوین پلاستیک

کرباسی زاده ، مصطفی
(دیپلم فنی)

شرکت یزدپولیکا

متوسلیان ، عباسعلی
(لیسانس مهندسی تأسیسات)

دبیر

موسسه استاندارد و تحقیقات صنعتی ایران

مقامی ، محمد تقی
(فوق لیسانس شیمی)

فهرست مندرجات صفحه

پیش‌گفتار	ب
۱- هدف	۱
۲- دامنه کاربرد	۱
۳- مراجع الزامی	۲
۴- تعاریف و اصطلاحات	۵
۵- مواد اولیه	۹
۶- مشخصات عمومی	۱۱
۷- مشخصات هندسی	۱۱
۸- مشخصات مکانیکی	۲۷
۹- مشخصات فیزیکی	۲۹
۱۰- الزامات کارایی	۳۰
۱۱- واشرهای آب بند	۳۲
۱۲- چسب‌ها	۳۲
۱۳- استفاده از مواد دست دوم	۳۲
۱۴- نشانه گذاری	۳۳
۱۵- پیوست الف (اطلاعاتی)- مشخصات عمومی لوله‌ها و اتصالات PVC-U	۳۷

پیش گفتار

استاندارد « پلاستیک ها - لوله، اتصالات و سیستم لوله کشی پلی وینیل کلرید سخت (PVC-U) - مورد مصرف در تخلیه فاضلاب زیرزمینی بدون فشار - ویژگی ها » که پیش نویس آن توسط کمیسیون های مربوط تهیه و تدوین شده و در چهار صد و سی و هشتمین جلسه کمیته ملی استاندارد شیمیایی و پلیمر مورخ ۸/۳/۸۶ مورد تصویب قرار گرفته است، اینک به استناد بند یک ماده ۳ قانون اصلاح قوانین و مقررات موسسه استاندارد و تحقیقات صنعتی ایران مصوب بهمن ماه ۱۳۷۱ به عنوان استاندارد ملی ایران منتشر می شود.

برای حفظ همگامی و هماهنگی با تحولات و پیشرفت های ملی و جهانی در زمینه صنایع، علوم و خدمات، استانداردهای ملی ایران در مواقع لزوم تجدیدنظر خواهد شد و هرگونه پیشنهادی که برای اصلاح و تکمیل این استاندارد ارائه شود، در هنگام تجدیدنظر در کمیسیون فنی مربوط مورد توجه قرار خواهد گرفت. بنابراین برای مراجعه به استانداردهای ایران باید همواره از آخرین تجدیدنظر آن ها استفاده کرد.

در تهیه و تدوین این استاندارد سعی شده است که ضمن توجه به شرایط موجود و نیازهای جامعه، در حد امکان بین این استاندارد و استانداردهای بین المللی و استاندارد ملی کشورهای صنعتی و پیشرفته هماهنگی ایجاد شود.

این استاندارد جایگزین استاندارد ۲۴۱۰ شده و استاندارد قبلی باطل اعلام می شود.

منبع و مأخذی که برای تهیه این استاندارد به کار رفته به شرح زیر است :

1 - DIN EN 1401-1: 1998 - Plastics piping systems for non-pressure underground drainage and sewerage - Unplasticized poly(vinyl chloride) (PVC-U), Part 1 : Specifications for pipes, fittings and the system

پلاستیک‌ها - لوله، اتصالات و سیستم لوله کشی پلی وینیل کلرید سفت (PVC-U) - مورد مصرف در تخلیه فاضلاب زیرزمینی بدون فشار - ویژگی‌ها

۱ هدف

هدف از تدوین این استاندارد تعیین ویژگی‌های لوله‌ها، اتصالات پلی وینیل کلرید سخت (PVC-U) و سیستم‌های لوله کشی آن‌ها، در زمینه تخلیه بدون فشار آب و فاضلاب زیرزمینی به شرح زیر می‌باشد:

الف- در خارج ساختمان‌ها (با علامت U)؛

ب- در محدوده ساختمان به صورت مدفون در خاک (با علامت D) و نیز خارج ساختمان‌ها.

کاربردهای فوق در نشانه گذاری با علامت‌های U و UD مشخص می‌شوند.

در این استاندارد، شرایط آزمون مورد اشاره در روش‌های آزمون نیز مشخص می‌شوند.

۲ دامنه کاربرد

این استاندارد، طیف وسیعی از اندازه‌های لوله‌ها و اتصالات را در بر گرفته، و توصیه‌هایی در ارتباط با رنگ ارایه می‌نماید.

یادآوری ۱ - انتخاب مناسب این ویژگی‌ها با در نظر گرفتن الزامات خاص آن‌ها و نیز هر نوع مقررات ملی و تکنیک‌های نصب مرتبط، برعهده خریدار است.

این استاندارد همراه با استاندارد بند ۳-۱۵ برای لوله‌ها و اتصالات پلی وینیل کلرید سخت، اتصال آن‌ها با هم، و نیز اتصال آن‌ها با سایر اجزای پلاستیکی و غیر پلاستیکی که در سیستم‌های

لوله کشی مدفون در خاک برای تخلیه‌ی بدون فشار آب و فاضلاب زیرزمینی استفاده می‌شوند، کاربرد دارد.

این استاندارد علاوه بر لوله‌های بدون مادگی^۱، برای لوله‌های دارای مادگی (یکپارچه یا جدا) نیز قابل استفاده است.

اتصالات می‌توانند از طریق قالبگیری تزریقی تولید شوند؛ یا از لوله یا از اجزاء قالبگیری شده ساخته شوند.

الزامات و مقادیر حدی برای حوزه کاربرد D در جداول ۴، ۶، ۱۳ و ۱۶ داده شده است.

یادآوری ۲ - لوله‌ها، اتصالات و سایر اجزاء منطبق با سایر استانداردهای سیستم‌های لوله کشی پلاستیکی که در بند ۳ آورده شده است، می‌توانند با لوله‌ها و اتصالات این استاندارد استفاده شوند؛ مشروط بر آنکه با الزامات ابعاد اتصال (بند ۷) و نیز الزامات کارایی (جدول ۱۵) داده شده در این استاندارد مطابقت داشته باشد.

۳ مراجع الزامی

مدارک الزامی زیر حاوی مقرراتی است که در متن این استاندارد به آن‌ها ارجاع شده است بدین ترتیب آن مقررات جزئی از این استاندارد محسوب می‌شود. در مورد مراجع دارای تاریخ چاپ یا تجدیدنظر، اصلاحیه‌ها و تجدیدنظرهای بعدی این مدارک موردنظر نیست. معهذاً بهتر است کاربران ذینفع این استاندارد امکان کاربرد آخرین اصلاحیه‌ها و تجدیدنظرهای مدارک الزامی زیر را مورد بررسی قرار دهند. در مورد مراجع بدون تاریخ چاپ و/یا تجدیدنظر، آخرین چاپ و/یا تجدیدنظر آن مدارک الزامی ارجاع داده شده که موردنظر است.

استفاده از مراجع زیر برای کاربران این استاندارد الزامی است:

۱-۳ استاندارد ملی ایران ۲۴۱۲: سال ۱۳۶۳ روش اندازه‌گیری ابعاد لوله‌های پلاستیکی

1- Socket

۲-۳ استاندارد ملی ایران ۲۴۱۴ : سال ۱۳۸۳ پلاستیک ها- لوله و اتصالات گرما نرم- تعیین دمای نرمی و یکات- روش آزمون

۳-۳ استاندارد ملی ایران ۷۱۷۵-۴ : سال ۱۳۸۳ پلاستیک ها- لوله های پلی اتیلنی مورد استفاده در آبرسانی- اندازه گیری مقاومت و رفتار ترکیدگی لوله در برابر فشار داخلی روش آزمون

۴-۳ استاندارد ملی ایران ۷۶۷۱ : سال ۱۳۸۳ پلاستیک ها- لوله های گرما نرم- اندازه گیری برگشت طولی- روش آزمون

3-5 EN 295-3:1991, Vitriified clay pipes and fittings and pipe joints for drains and sewers – Part 3: Test methods.

3-6 EN 476:1994, General requirements for components used in discharge pipes, drains and sewers for gravity systems.

3-7 EN 580:1994, Plastics piping systems – Unplasticized poly(vinyl chloride) (PVC-U) pipes – Test method for resistance to dichloromethane at a specified temperature (DCMT).

3-8 EN 681-1:1996, Elastomeric seals - Material requirements for pipe joint seals used in water and drainage applications – Part 1 : Vulcanized rubber.

3-9 EN 681-2:1996, Elastomeric seals - Material requirements for pipe joint seals used in water and drainage applications – Part 2 : Thermoplastic elastomer.

3-10 EN 744:1995, Plastics piping and ducting systems – Thermoplastics pipes – Test method for resistance to external blows by the round-the-clock method.

3-11 EN 763:1994, Plastics piping and ducting systems – Injection moulded thermoplastics fittings – Test method for visually assessing effects of heating.

3-12 EN 1053:1995, Plastics piping systems – Thermoplastics piping systems for non-pressure applications – Test method for watertightness.

3-13 EN 1055:1996, Plastics piping systems – Thermoplastics piping systems for soil and waste discharge inside buildings– Test method for resistance to elevated temperature cycling.

3-14 EN 1277:1996, Plastics piping systems – Thermoplastics piping systems for buried non-pressure applications – Test method for leaktightness of elastomeric sealing ring type joints.

3-15 prEN 1401-2:1996, Plastics piping systems for non-pressure underground drainage and sewerage – Unplasticized poly(vinyl chloride) (PVC-U) – Part 2 : Guidance for the assessment of conformity.

3-16 EN 1411:1996, Plastics piping and ducting systems – Thermoplastics pipes – Determination of resistance to external blows by the staircase method.

3-17 prEN 1905:1995, Plastics piping systems –Unplasticized poly(vinyl chloride) (PVC-U) pipes, fittings and material – Method for assessment of the PVC content based on total chlorine content.

3-18 prEN 1989 :1995, Thermoplastics piping and ducting systems – Joints for buried non-pressure applications – Test method for long-term sealing performance of joints with thermoplastics elastomer (TPE) seals by estimating the sealing pressure.

3-19 prEN 12061:1995, Plastics piping systems – Thermoplastics fittings – Test method for impact strength.

3-20 prEN 12256:1995, Plastics piping systems – Thermoplastics fittings – Test method for mechanical strength or flexibility of fabricated fittings.

3-21 ISO 265-1:1988, Pipes and fittings of plastics materials – Fittings for domestic and industrial waste pipe - Basic dimensions : Metric series – Part 1 : Unplasticized poly(vinyl chloride) (PVC-U).

3-22 ISO 472:1988, Plastics - Vocabulary.

3-23 ISO 1043-1:2001, Plastics – Symbols – Part 1 : Basic polymers and their special characteristics.

3-24 ISO 9967:1994, Plastics pipes – Determination of creep ratio.

3-25 ISO 9969:1994, Thermoplastics pipes – Determination of ring stiffness.

3-26 ISO/TR 7620:1986, Rubber materials – Chemical resistance.

3-27 ISO/TR 10358:1993, Plastics pipes and fittings– Combined chemical resistance classification table.

3-28 ISO/DIS 13967:1999, Plastics pipeing systems – Thermoplastics fittings – Determination of the short-term stiffness.

۴ تعاریف و اصطلاحات

در این استاندارد اصطلاحات و / یا واژه ها با تعاریف زیر به کار می‌روند :

۴-۱ تعاریف

علاوه بر تعاریف زیر ، تعاریف ارایه شده در استانداردهای بند ۳-۲۲ و ۳-۲۳ نیز به کار می‌رود.

۴-۱-۱ کد حوزه کاربرد

کدی که در نشانه گذاری لوله‌ها و اتصالات استفاده می‌شود ، نشانگر حوزه کاربردی است که برای آن‌ها به شرح زیر در نظر گرفته شده است.

U : کد حوزه کاربرد برای فاصله بیش از یک متر از ساختمان، که سیستم لوله کشی مدفون در خاک به آن متصل می‌شود.

D : کد حوزه کاربرد برای فاصله یک متر و کمتر از ساختمان ، جایی که لوله‌ها و اتصالات در زمین دفن شده اند و به سیستم اصلی و خروجی فاضلاب شهری متصل می‌شوند.

یادآوری - در حوزه کاربرد **D** ، علاوه بر نیروهای خارجی محیط اطراف، تخلیه آب گرم نیز وجود دارد.

۴-۱-۲ اندازه اسمی DN

معرفی اندازه یک جزء به صورت عددی، که تقریباً با ابعاد تولید، بر حسب میلی متر، برابر است. این تعریف ، اجزائی که با اندازه نخ (دنده) معرفی می‌شوند را در بر نمی‌گیرد.

۴-۱-۳ اندازه اسمی DN/OD

اندازه اسمی ، مرتبط با قطر خارجی.

۴-۱-۴ قطر خارجی اسمی (d_n)

قطر خارجی مشخص ، بر حسب میلی متر ، اختصاص داده شده به یک اندازه اسمی DN/OD.

۴-۱-۵ قطر خارجی (d_e)

مقدار اندازه گیری شده قطر خارجی در هر نقطه از سراسر سطح مقطع لوله یا نرگی^۱ یک اتصال ؛ که با دقت ۰/۱ میلی متر به سمت رقم بزرگتر گرد می شود.

۴-۱-۶ میانگین قطر خارجی (d_{em})

مقدار اندازه گیری شده محیط بیرونی یک لوله یا نرگی یک اتصال در هر سطح مقطع تقسیم بر عدد π (تقریباً برابر با ۳/۱۴۲) ؛ که با دقت ۰/۱ میلی متر به سمت رقم بزرگتر گرد می شود.

۴-۱-۷ میانگین قطر داخلی مادگی (d_{sm})

میانگین حسابی تعدادی از مقادیر اندازه گیری شده قطر داخلی یک مادگی در یک سطح مقطع.

۴-۱-۸ دوپهنی

تفاوت بین حداکثر و حداقل قطر خارجی اندازه گیری شده در یک سطح مقطع از یک جزء سیستم لوله کشی.

۴-۱-۹ ضخامت دیواره (e)

مقدار اندازه گیری شده ضخامت دیواره در هر نقطه از محیط یک جزء سیستم لوله کشی.

۴-۱-۱۰ میانگین ضخامت دیواره (e_m)

میانگین حسابی تعدادی از مقادیر اندازه گیری شده ضخامت دیواره ، که در فواصل منظم از محیط و در یک سطح مقطع از جزء سیستم لوله کشی قرار گرفته اند ؛ به طوری که شامل حداقل و حداکثر مقادیر اندازه گیری شده ضخامت دیواره بشود.

۴-۱-۱۱ نسبت ابعادی استاندارد (SDR)

1- Spigot

معرفی سری لوله به صورت عددی، که یک عدد گردشده مناسب است ؛ و تقریباً معادل با نسبت قطر خارجی اسمی ، d_n ، به حداقل ضخامت دیواره، e_{min} ، می S باشد.

۱۴-۱۲ سفتی حلقوی اسمی (SN)

سفتی حلقوی یک لوله یا اتصال، که یک عدد گردشده مناسب است ؛ و معادل با سفتی تعیین شده برحسب کیلو نیوتن بر متر مربع (kN/m^2) بوده ؛ و نشانگر حداقل سفتی حلقوی یک لوله یا اتصال می باشد.

اطلاعات بیشتر در مورد سفتی حلقوی لوله و اتصالات این استاندارد در پیوست الف ارائه گردیده است.

۲-۱۴ نمادها

A : طول درگیر

a : پوشش جانبی محیطی یک زین انشعابی

B : طول راهنما (در مادگی از نوع آرینگی)

C : عمق ناحیه آب بندی

DN : اندازه اسمی

DN/OD : اندازه اسمی مرتبط قطر خارجی

d_e : قطر خارجی (در هر نقطه)

d_{em} : میانگین قطر خارجی

d_n : قطر خارجی اسمی

d_s : قطر داخلی مادگی

d_{sm} : میانگین قطر داخلی مادگی

d_3 : قطر داخلی ناوه

e : ضخامت دیواره (در هر نقطه)

e_m : میانگین ضخامت دیواره

e_2 : ضخامت دیواره مادگی

e_3 : ضخامت دیواره در ناوه^۱

f : عرض ناوه

H : طول پنخ

L : طول محوری یک زین انشعابی

l : طول مؤثر لوله

L_1 : طول نرگی

L_2 : طول مادگی چسبی

M : طول نرگی یک درپوش

R : شعاع اتصالات بدون ناحیه مرده^۲

Z : طول طراحی اتصال

α : زاویه اسمی اتصالات

۳-۴ علائم اختصاری

PVC-U : پلی وینیل کلرید سخت (بدون نرم کننده)

SDR : نسبت ابعادی استاندارد

SN : سفتی حلقوی اسمی

TIR : نرخ واقعی ضربه

۵ مواد

1- Groove
1- Swept

۱-۵ ماده اولیه

ماده اولیه باید PVC-U باشد؛ که به آن افزودنی‌هایی به منظور تسهیل تولید اجزاء منطبق با الزامات این استاندارد اضافه می‌گردد. برای یک فرمول معلوم یا مورد تردید، مطابق با استاندارد بند ۳-۱۷، مقدار PVC برای لوله‌ها باید حداقل ۸۰ درصد جرمی و برای اتصالات تزریقی ۸۵ درصد جرمی باشد.

۲-۵ مواد لوله

هنگام آزمون طبق روش آزمون مشخص شده در جدول ۱ و با استفاده از شرایط داده شده، مواد لوله باید مشخصاتی مطابق با الزامات داده شده در جدول ۱ را داشته باشد. مواد لوله باید به شکل لوله ساخته شده مورد آزمون قرار گیرد.

جدول ۱- مشخصات مواد مورد استفاده در ساخت لوله

شرایط آزمون		الزامات	مشخصات و روش آزمون
نوع a یا b	در پوش‌ها		
۶۰ درجه سلسیوس	دمای آزمون		
آزاد	جهت آزمون		
۳ عدد	تعداد آزمون‌ها	بدون نقیصه در طول	مقاومت در مقابل فشار داخلی
۱۰ مگا پاسکال	تنش محیطی	مدت زمان آزمون	مطابق با استاندارد بند ۳-۳
یک ساعت	زمان آماده سازی نمونه		
آب در آب	نوع آزمون		
۱۰۰۰ ساعت	مدت آزمون		

۳-۵ مواد اتصالات

هنگام آزمون طبق روش آزمون مشخص شده در جدول ۲ و با استفاده از شرایط داده شده، مواد اتصالات باید مشخصاتی مطابق با الزامات داده شده در جدول ۲ را داشته باشد. مواد اتصالات، باید با فرمولاسیون واقعی، ولی به شکل لوله اکسترود یا تزریق شده مورد آزمون قرار گیرد.

جدول ۲- مشخصات مواد مورد استفاده در سافت اتصالات

مشخصات و روش آزمون	الزامات	شرایط آزمون
مقاومت در مقابل فشار داخلی مطابق با استاندارد -	بدون نقیصه در طی مدت زمان آزمون	درپوش ها ابعاد (میلی متر) طول مفید لوله تولید شده به روش تزریقی درجه حرارت آزمون جهت آزمون تعداد آزمون ها تنش محیطی زمان آماده سازی نمونه نوع آزمون مدت آزمون
		نوع a یا b $50mm \leq d_n \leq 110mm$ $3mm \leq e \leq 5mm$ بزرگتر یا مساوی با ۴۰ میلی متر ۶۰ درجه سلسیوس آزاد ۳ ۶/۳ مگا پاسکال یک ساعت آب در آب ۱۰۰۰ ساعت

اتصالات یا قسمت‌هایی از اتصالات که از روش تزریق تولید نمی شوند، باید از لوله‌هایی مطابق با این استاندارد، به جز الزامات مربوط به ضخامت دیواره، یا از اجزاء قالبگیری شده ای از PVC-U که مطابق با الزامات مواد، مکانیکی و فیزیکی این استاندارد هستند، ساخته شوند.

۴-۵ استفاده از مواد دست دوم

شرایط و الزامات استفاده از مواد دست دوم در بند ۱۳ آورده شده است.

۵-۵ قطعات نگهدارنده واشر آب بند

واشرهای آب بند می توانند با استفاده از قطعات پلیمری به غیر از PVC-U نگهداشته شوند.

۶ مشخصات عمومی

۱-۶ وضعیت ظاهری

هنگامی که لوله ها و اتصالات با چشم غیر مسلح دیده می شوند ، باید الزامات زیر را برآورده سازند :

الف- سطوح داخلی و خارجی لوله ها و اتصالات باید صیقلی ، تمیز و عاری از شیار ، تاول ، ناخالصی ، خلل و فرج یا سایر ناصافی های سطحی باشد که مانع تطابق با این استاندارد می شود.

ب- هر انتهای لوله یا اتصال باید به صورتی پاکیزه و عمود بر محور بریده شود.

۲-۶ رنگ

سراسر دیواره لوله ها و اتصالات باید رنگ یکنواخت داشته باشد.

رنگ لوله ها و اتصالات ترجیحاً قهوه ای متمایل به نارنجی (تقریباً RAL 8023) ^۱ یا خاکستری تیره (تقریباً RAL 7037) می باشد.

۷ مشخصات هندسی

۱-۷ کلیات

ابعاد مطابق با استاندارد بند ۳-۱ اندازه گیری می شود.

۱- مطابق با فهرست رنگ RAL 840-HR

یادآوری - شکل‌های ارائه شده ، فقط طرح‌هایی کلی به منظور نشان دادن ابعاد مرتبط می‌باشند. آن‌ها الزاماً اجزاء تولید شده را نشان نمی‌دهند.

۲-۷ ابعاد لوله ها

۱-۲-۷ قطر خارجی

قطر خارجی میانگین ، d_{em} ، باید مطابق جدول ۳ باشد.

جدول ۳- قطر خارجی میانگین

ابعاد بر حسب میلی متر

میانگین قطر خارجی		قطر خارجی اسمی d_n	اندازه اسمی ^(۱) DN/OD
$d_{em,max}$	$d_{em,min}$		
۱۱۰/۳	۱۱۰	۱۱۰	۱۱۰
۱۲۵/۳	۱۲۵	۱۲۵	۱۲۵
۱۶۰/۴	۱۶۰	۱۶۰	۱۶۰
۲۰۰/۵	۲۰۰	۲۰۰	۲۰۰
۲۵۰/۵	۲۵۰	۲۵۰	۲۵۰
۳۱۵/۶	۳۱۵	۳۱۵	۳۱۵
۳۵۵/۷	۳۵۵	۳۵۵	(۳۵۵)
۴۰۰/۷	۴۰۰	۴۰۰	۴۰۰
۴۵۰/۸	۴۵۰	۴۵۰	(۴۵۰)
۵۰۰/۹	۵۰۰	۵۰۰	۵۰۰
۶۳۱/۱	۶۳۰	۶۳۰	۶۳۰
۷۱۱/۲	۷۱۰	۷۱۰	(۷۱۰)
۸۰۱/۳	۸۰۰	۸۰۰	۸۰۰
۹۰۱/۵	۹۰۰	۹۰۰	(۹۰۰)
۱۰۰۱/۶	۱۰۰۰	۱۰۰۰	۱۰۰۰

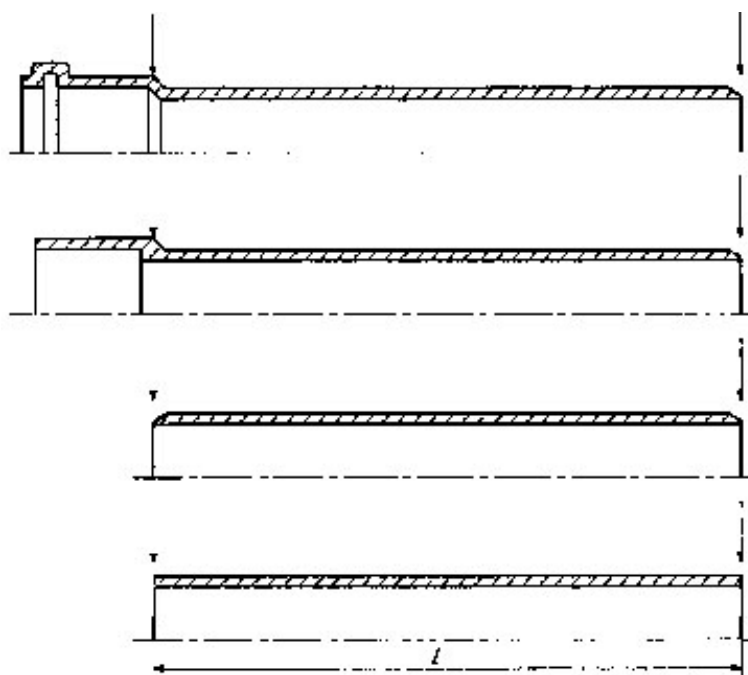
(۱) اندازه های نامتداول در پرانتز آورده شده اند.

۲-۲-۷ دوپهنی

دوپهنی ، بلافاصله پس از تولید اندازه گیری می شود و باید کوچکتر یا مساوی با $0.024d_n$ باشد.

۳-۲-۷ طول لوله ها

مجموع طول مؤثر یک لوله l ، و طول مادگی نباید کمتر از مقدار مشخص شده توسط تولید کننده باشد (شکل ۱).



شکل ۱- طول مؤثر لوله ها

۴-۲-۷ پیچ زنی

در صورتی که لوله پیچ زده شود ، زاویه پیچ زنی باید بین ۱۵ درجه و ۴۵ درجه نسبت به محور لوله باشد (شکل ۲ و جدول ۵ یا شکل ۷ و جدول ۸ ، برحسب کاربرد، دیده شود) . ضخامت باقیمانده دیواره در انتهای لوله باید حداقل یک سوم e_{min} باشد.

۵-۲-۷ ضخامت دیواره

ضخامت دیواره، e ، باید با جدول ۴ مطابقت داشته باشد. حداکثر ضخامت دیواره در هر نقطه تا e_{min} مجاز است؛ به شرطیکه مقدار میانگین، e_m ، کمتر یا مساوی با $e_{m,max}$ تعیین شده باشد.

جدول ۴- ضخامت دیواره

ابعاد بر حسب میلی متر

SN 8 SDR 34		SN 4 SDR 41		SN 2 SDR 51 ²⁾		قطر خارجی d_n اسمی	اندازه اسمی ^{۱)} DN/OD
$e_{m,max}$	e_{min}	$e_{m,max}$	e_{min}	$e_{m,max}$	e_{min}		
۳/۸	۳/۲	۳/۸	۳/۲	---	---	۱۱۰	۱۱۰
۴/۳	۳/۷	۳/۸	۳/۲	---	---	۱۲۵	۱۲۵
۵/۴	۴/۷	۴/۶	۴/۰	۳/۸	۳/۲	۱۶۰	۱۶۰
۶/۷	۵/۹	۵/۶	۴/۹	۴/۵	۳/۹	۲۰۰	۲۰۰
۸/۳	۷/۳	۷/۱	۶/۲	۵/۶	۴/۹	۲۵۰	۲۵۰
۱۰/۴	۹/۲	۸/۷	۷/۷	۷/۱	۶/۲	۳۱۵	۳۱۵
۱۱/۷	۱۰/۴	۹/۸	۸/۷	۷/۹	۷/۰	۳۵۵	(۳۵۵)
۱۳/۱	۱۱/۷	۱۱/۰	۹/۸	۸/۹	۷/۹	۴۰۰	۴۰۰
۱۴/۸	۱۳/۲	۱۲/۳	۱۱/۰	۹/۹	۸/۸	۴۵۰	(۴۵۰)
۱۶/۳	۱۴/۶	۱۳/۸	۱۲/۳	۱۱/۰	۹/۸	۵۰۰	۵۰۰
۲۰/۵	۱۸/۴	۱۷/۲	۱۵/۴	۱۳/۸	۱۲/۳	۶۳۰	۶۳۰
---	---	۱۹/۴	۱۷/۴	۱۵/۵	۱۳/۹	۷۱۰	(۷۱۰)
---	---	۲۱/۸	۱۹/۶	۱۷/۵	۱۵/۷	۸۰۰	۸۰۰
---	---	۲۴/۴	۲۲/۰	۱۹/۶	۱۷/۶	۹۰۰	(۹۰۰)
---	---	۲۷/۲	۲۴/۵	۲۱/۸	۱۹/۶	۱۰۰۰	۱۰۰۰

(۱) اندازه های نامتداول در پرانتز آورده شده اند.

(۲) SDR۵۱ فقط برای کد حوزه کاربرد U قابل کاربرد است.

۳-۷ ابعاد اتصالات

۱-۳-۷ قطرهای خارجی

میانگین قطر خارجی، d_{em} ، نرگی باید با جدول ۳ تطابق داشته باشد. دوپه‌نی باید مطابق با الزامات داده شده در بند ۲-۲-۷ باشد.

۲-۳-۷ طول‌های طراحی (Z)

طول(های) طراحی اتصالات (شکل های ۸ تا ۱۱ و شکل‌های ۱۳ تا ۱۸) باید توسط تولید کننده مشخص شود.

یادآوری - طول‌های Z به منظور کمک به طراحی قالب‌ها در نظر گرفته شده و به منظور اهداف کنترل کیفی در نظر گرفته نشده است. از استاندارد بند ۳-۲۱ می‌توان به عنوان راهنما استفاده نمود.

۳-۳-۷ ضخامت‌های دیواره

۱-۳-۳-۷ حداقل ضخامت دیواره، e_{min} ، بدنه یا نرگی یک اتصال باید مطابق با جدول ۴ باشد؛ به استثناء اینکه کاهش ۵ درصدی ضخامت دیواره ناشی از تکان خوردن ماهیچه^۱ مجاز است. در چنین حالتی میانگین دو ضخامت دیواره مقابل هم باید مساوی یا بیشتر از مقادیر مشخص شده در جدول ۴ باشد.

۲-۳-۳-۷ هنگامی که یک اتصال یا تبدیل^۲ برای انتقال بین دو اندازه اسمی استفاده می‌شود، ضخامت دیواره هر یک از قسمت‌های متصل شونده باید مطابق با الزامات اندازه اسمی متناظر

1- Core shifting
2- Adapter

باشد. در چنین حالتی، تغییر تدریجی ضخامت دیواره بدنه اتصال، از یک ضخامت دیواره به ضخامت دیواره دیگر، مجاز است.

۳-۳-۳-۷ ضخامت دیواره قسمت پوششی زین انشعابی (شکل ۱۸) باید مساوی یا بزرگتر از e_{min} متناظر با سری و قطر خارجی اسمی (جدول ۴) قسمت ورودی، باشد.

۴-۳-۳-۷ ضخامت دیواره اتصالاتی که از روش تزریق تولید نمی‌شوند، بجز در قسمت نرگی و مادگی، بر اساس فرآیند ساخت می‌تواند به صورت موضعی تغییر کند؛ به شرط این که در SDR مرتبط، حداقل ضخامت دیواره بدنه با $e_{3,min}$ مطابق باشد (جدول ۶).

۴-۷ ابعاد مادگی و نرگی

۱-۴-۷ مادگی و نرگی دارای واشر آب بند لاستیکی

۱-۱-۴-۷ قطرها و طولها

قطرها و طولهای نرگی‌ها و مادگی‌های دارای واشر آب بند لاستیکی باید با جدول ۵ (شکل‌های ۲، ۳ یا ۴ برحسب کاربرد) مطابقت داشته باشد.

در جایی که واشرهای آب بند به صورتی محکم نگهداری می‌شوند، حداقل مقدار برای A و حداکثر مقدار برای C باید تا نقطه مؤثر آب بندی (شکل ۴) که توسط تولید کننده مشخص می‌شود؛ اندازه‌گیری شود. این نقطه باید عمل آب بندی کامل را فراهم کند.

طرح‌های مختلف نرگی‌ها و مادگی‌های دارای واشر آب بند لاستیکی مجاز است؛ به شرطی که اتصال‌ها مطابق با الزامات داده شده در جدول ۱۵ باشد.

جدول ۵- قطرهای و طولهای نرگی و مادگی دارای واشر آب بند لاستیکی

ابعاد بر حسب میلی متر

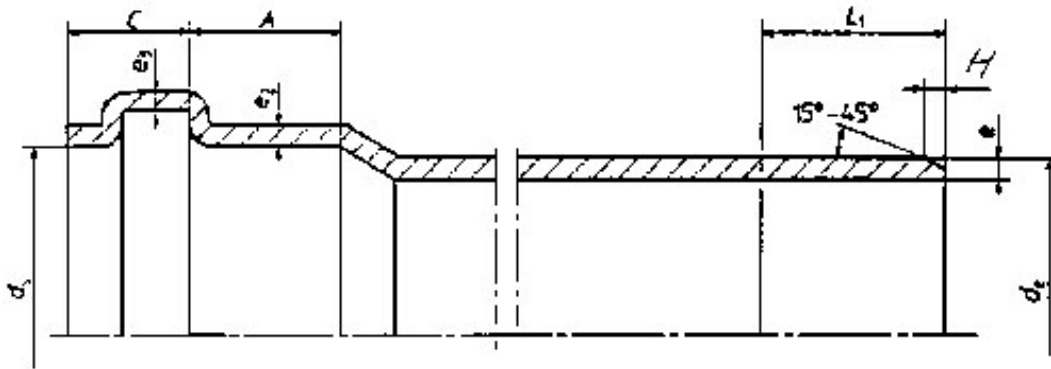
نرگی		مادگی			قطر خارجی	اندازه اسمی ^(۱) DN/OD
^(۲) H	L _{1,min}	C _{max}	A _{min}	d _{sm,min}	اسمی d _n	
۶	۶۰	۲۶	۳۲	۱۱۰/۴	۱۱۰	۱۱۰
۶	۶۷	۲۶	۳۵	۱۲۵/۴	۱۲۵	۱۲۵
۷	۸۱	۳۲	۴۲	۱۶۰/۵	۱۶۰	۱۶۰
۹	۹۹	۴۰	۵۰	۲۰۰/۶	۲۰۰	۲۰۰
۹	۱۲۵	۷۰	۵۵	۲۵۰/۸	۲۵۰	۲۵۰
۱۲	۱۳۲	۷۰	۶۲	۳۱۶/۰	۳۱۵	۳۱۵
۱۳	۱۳۶	۷۰	۶۶	۳۵۶/۱	۳۵۵	(۳۵۵)
۱۵	۱۵۰	۸۰	۷۰	۴۰۱/۲	۴۰۰	۴۰۰
۱۷	۱۵۵	۸۰	۷۵	۴۵۱/۴	۴۵۰	(۴۵۰)
۱۸	۱۶۰	^(۳) ۸۰	۸۰	۵۰۱/۵	۵۰۰	۵۰۰
۲۳	۱۸۸	^(۳) ۹۵	۹۳	۶۳۱/۹	۶۳۰	۶۳۰
۲۸	۲۱۰	^(۳) ۱۰۹	۱۰۱	۷۱۲/۱	۷۱۰	(۷۱۰)
۳۲	۲۲۰	^(۳) ۱۱۰	۱۱۰	۸۰۲/۴	۸۰۰	۸۰۰
۳۶	۲۴۵	^(۳) ۱۲۵	۱۲۰	۹۰۲/۷	۹۰۰	(۹۰۰)
۴۱	۲۷۰	^(۳) ۱۴۰	۱۳۰	۱۰۰۳/۰	۱۰۰۰	۱۰۰۰

(۱) اندازه های نامتداول در پراوتز آورده شده اند.

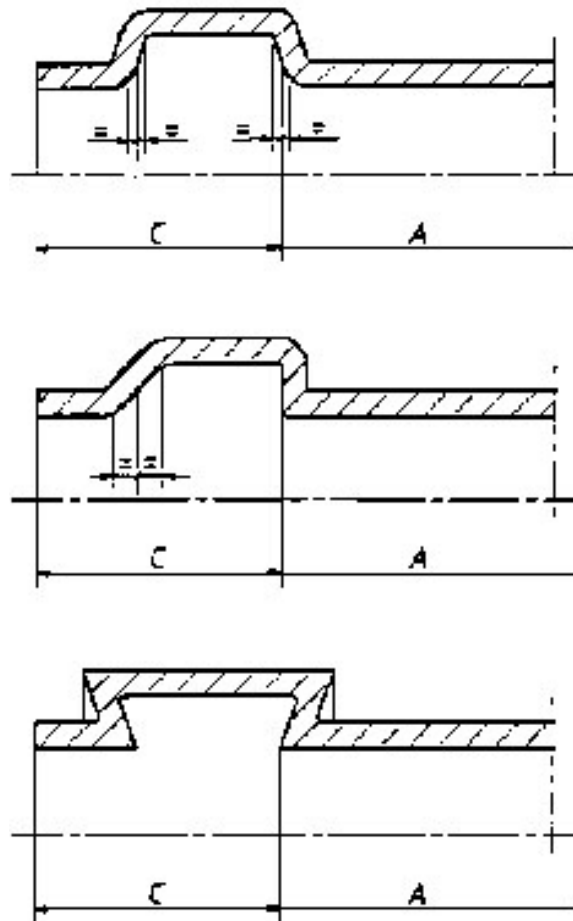
(۲) مقادیر تقریبی، هنگامی که یک پخ ۱۵° زده می شود.

(۳) مقادیر بالاتر C مجاز است؛ به شرطی که در مدارک تولیدکننده L_{1,min} الزامی واقعی را مطابق با معادله

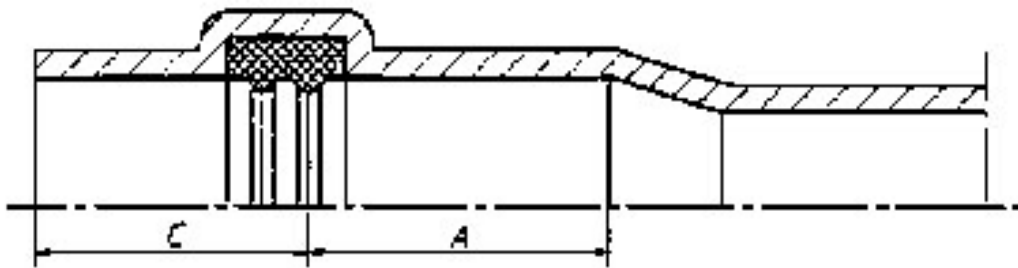
$$L_{1,min} = A_{min} + C$$
 اظهار کند.



شکل ۲- ابعاد اصلی نرگی ها و مادگی ها برای اتصال دارای واشر آب بند لاستیکی



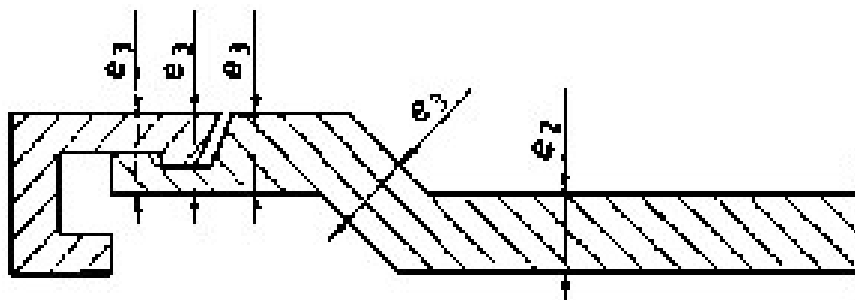
شکل ۳- طرح‌های ناوه برای مادگی های دارای واشر آب بند لاستیکی



شکل ۴- مثالی برای اندازه گیری نقطه مؤثر آب بندی

۲-۱-۴-۷ ضخامت‌های دیواره مادگی‌ها

ضخامت‌های دیواره مادگی‌ها، e_2 و e_3 (شکل ۲)، بجز دهانه مادگی، باید مطابق با جدول ۶ باشند. کاهش ۵ درصدی e_2 ناشی از تکان خوردن ماهیچه مجاز است. در چنین حالتی میانگین دو ضخامت دیواره مقابل باید مساوی یا بیشتر از مقادیر مشخص شده در جدول ۶ باشد. در جایی که واشر آب بند توسط یک واشر یا در پوش نگهدارنده (شکل ۵) استقرار می یابد، ضخامت دیواره این ناحیه باید از جمع کردن ضخامت دیواره مادگی و ضخامت دیواره واشر یا در پوش نگهدارنده در مکان‌های متناظر یک سطح مقطع، محاسبه شود.



شکل ۵- مثال مناسبه ضخامت دیواره مادگی با درپوش نگهدارنده

جدول ۶- ضخامت دیواره مادگی ها

ابعاد بر حسب میلی متر

SN 8 SDR 34		SN 4 SDR 41		SN 2 SDR 51 ²⁾		قطر خارجی d_n اسمی	اندازه اسمی ¹⁾ DN/OD
$e_{3,min}$	$e_{2,min}$	$e_{3,min}$	$e_{2,min}$	$e_{3,min}$	$e_{2,min}$		
۲/۴	۲/۹	۲/۴	۲/۹	---	---	۱۱۰	۱۱۰
۲/۸	۳/۴	۲/۴	۲/۹	---	---	۱۲۵	۱۲۵
۳/۶	۴/۳	۳/۰	۳/۶	۲/۴	۲/۹	۱۶۰	۱۶۰
۴/۵	۵/۴	۳/۷	۴/۴	۳/۰	۳/۶	۲۰۰	۲۰۰
۵/۵	۶/۶	۴/۷	۵/۵	۳/۷	۴/۵	۲۵۰	۲۵۰
۶/۹	۸/۳	۵/۸	۶/۹	۴/۷	۵/۶	۳۱۵	۳۱۵
۷/۸	۹/۴	۶/۶	۷/۸	۵/۳	۶/۳	۳۵۵	(۳۵۵)
۸/۸	۱۰/۶	۷/۴	۸/۸	۶/۰	۷/۱	۴۰۰	۴۰۰
۹/۹	۱۱/۹	۸/۳	۹/۹	۶/۶	۸/۰	۴۵۰	(۴۵۰)
۱۱/۰	۱۳/۲	۹/۳	۱۱/۱	۷/۴	۸/۹	۵۰۰	۵۰۰
۱۳/۸	۱۶/۶	۱۱/۶	۱۳/۹	۹/۳	۱۱/۱	۶۳۰	۶۳۰
---	---	۱۳/۱	۱۵/۷	۱۰/۵	۱۲/۶	۷۱۰	(۷۱۰)
---	---	۱۴/۷	۱۷/۷	۱۱/۸	۱۴/۱	۸۰۰	۸۰۰
---	---	۱۶/۵	۱۹/۸	۱۳/۲	۱۶/۰	۹۰۰	(۹۰۰)
---	---	۱۸/۴	۲۲/۰	۱۴/۷	۱۷/۸	۱۰۰۰	۱۰۰۰

(۱) اندازه های نامتداول در پرانتز آورده شده اند.
(۲) SDR 51 فقط برای کد حوزه کاربرد U قابل کاربرد است.

۳-۱-۴-۷ ابعاد مادگی های از نوع آرینگی^۱

ابعاد مادگی های از نوع آرینگی باید مطابق جدول ۷ باشد (شکل ۶).

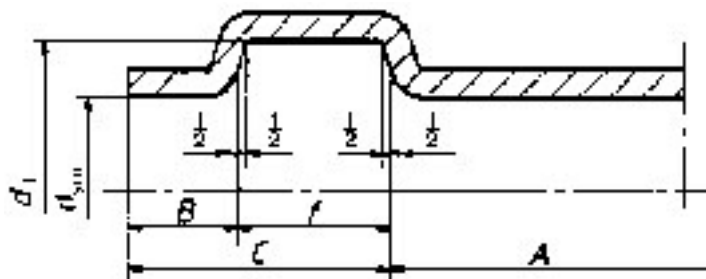
1- O-ring type

جدول ۷- ابعاد مادگی های از نوع اُرینگی

ابعاد بر حسب میلی متر

ناوه				مادگی		قطر خارجی	اندازه اسمی ^(۱)
f_{max}	f_{min}	$d_{3,max}$	$d_{3,min}$	B_{min}	$d_{sm,max}$	اسمی d_n	DN/OD
۱۱/۱	۹/۱	۱۲۱/۳	۱۲۰/۳	۶	۱۱۰/۹	۱۱۰	۱۱۰
۱۲/۶	۱۰/۴	۱۳۸/۲	۱۳۷/۱	۷	۱۲۵/۹	۱۲۵	۱۲۵
۱۴/۱	۱۱/۷	۱۷۵/۰	۱۷۳/۸	۹	۱۶۱/۰	۱۶۰	۱۶۰
۱۵/۸	۱۳/۰	۲۱۷/۰	۲۱۵/۶	۱۲	۲۰۱/۱	۲۰۰	۲۰۰
۲۶/۷	۱۹/۵	۲۷۴/۵	۲۷۲/۹	۱۸	۲۵۲/۰	۲۵۰	۲۵۰
۲۸/۴	۲۰/۸	۳۴۰/۹	۳۳۸/۹	۲۰	۳۱۷/۳	۳۱۵	۳۱۵
۳۰/۵	۲۲/۵	۳۸۵/۲	۳۸۳/۰	۲۲	۳۵۷/۵	۳۵۵	(۳۵۵)
۳۲/۶	۲۴/۱	۴۲۹/۵	۴۲۷/۱	۲۴	۴۰۲/۸	۴۰۰	۴۰۰
۳۶/۳	۲۷/۰	۴۸۲/۸	۴۸۰/۲	۲۶	۴۵۳/۵	۴۵۰	(۴۵۰)
۳۹/۹	۲۹/۹	۵۳۶/۰	۵۳۳/۲	۲۸	۵۰۳/۵	۵۰۰	۵۰۰
۴۶/۴	۳۴/۴	۶۷۳/۰	۶۶۹/۶	۳۴	۶۳۳/۹	۶۳۰	۶۳۰
۵۲/۱	۳۹/۰	۷۵۷/۰	۷۵۳/۸	۳۸	۷۱۴/۱	۷۱۰	(۷۱۰)

(۱) اندازه های نامتناول در پرانتز آورده شده اند.



شکل ۶- ابعاد اصلی مادگی از نوع اُرینگی

۲-۴-۷ مادگی‌ها و نرگی‌های چسبی

۱-۲-۴-۷ قطرها و طول‌ها

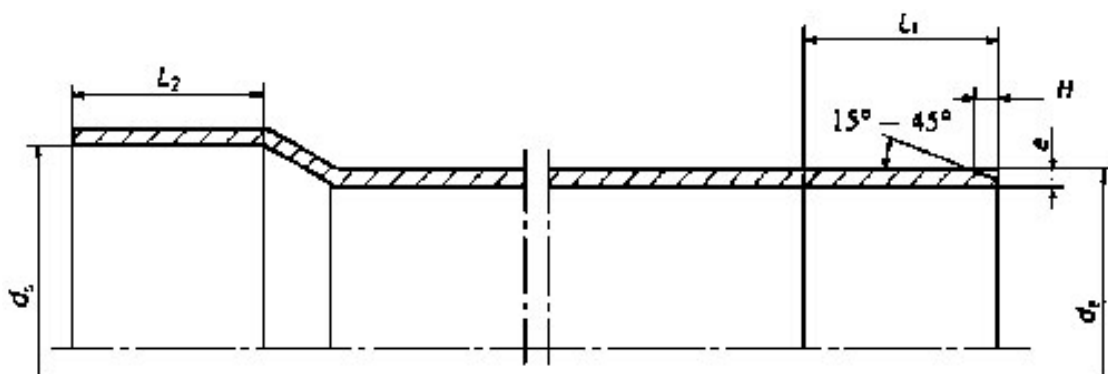
قطرها و طول‌های نرگی و مادگی‌های چسبی (شکل ۷) باید مطابق با جدول ۸ باشد.

جدول ۸- قطرها و طول‌های نرگی و مادگی چسبی

ابعاد بر حسب میلی متر

نرگی		مادگی			قطر خارجی اسمی d_n	اندازه اسمی DN/OD
H ¹⁾	L _{1,min}	L _{2,min}	d _{sm,max}	d _{sm,min}		
۶	۵۴	۴۸	۱۱۰/۶	۱۱۰/۲	۱۱۰	۱۱۰
۶	۶۱	۵۱	۱۲۵/۷	۱۲۵/۲	۱۲۵	۱۲۵
۷	۷۴	۵۸	۱۶۰/۸	۱۶۰/۳	۱۶۰	۱۶۰
۹	۹۰	۶۶	۲۰۰/۹	۲۰۰/۴	۲۰۰	۲۰۰

(۱) مقادیر تقریبی، هنگامی که یک پخ ۱۵ درجه زده می شود.



شکل ۷- ابعاد اصلی نرگی ها و مادگی ها برای اتصال پسبی

۷-۲-۴- ضخامت های دیواره مادگی ها

ضخامت های دیواره مادگی ها، e_2 (شکل ۷)، باید مطابق با جدول ۶ باشد.

۷-۵ انواع اتصالات

این استاندارد برای انواع اتصالات زیر قابل کاربرد است. سایر طرح های اتصالات مجاز است.

الف) خم ها (زانویی ها) (شکل های ۸، ۹، ۱۰ یا ۱۱)

- با ناحیه مرده و بدون ناحیه مرده (استاندارد بند ۳-۲۱)

- مادگی /نرگی و مادگی /مادگی

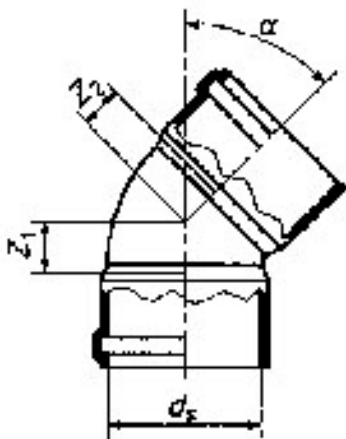
یادآوری ۱- زوایای اسمی متداول α عبارتند از: 15° ، 30° ، 45° ، $67^\circ 30' 2$ ، $30^\circ 17$ تا 90° .

ب) بوشن ها و بوشن های لغزشی (شکل ۱۲)

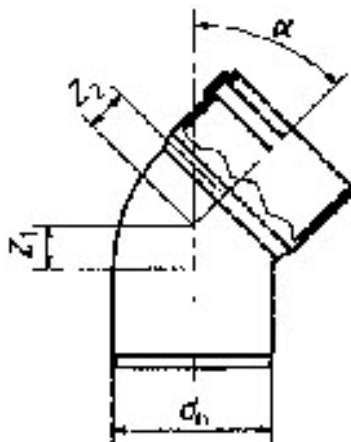
۱- 15° (۱۵ درجه)

۲- $67^\circ 30' 2$ (۶۷ درجه و ۳۰ دقیقه)

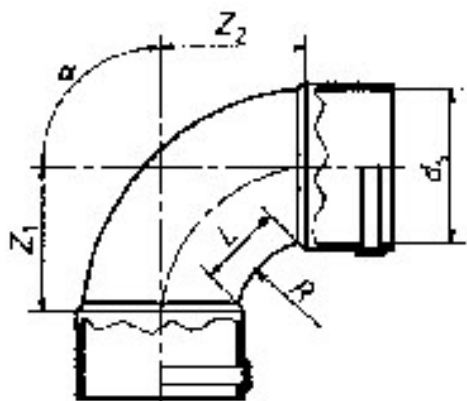
پ) تبدیل ها (شکل ۱۳)



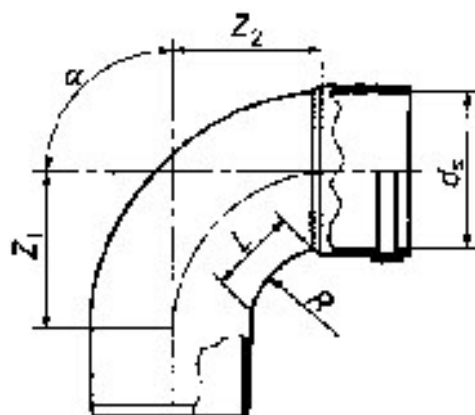
شکل ۹- خم تمام مادگی (با نامیه مرده)



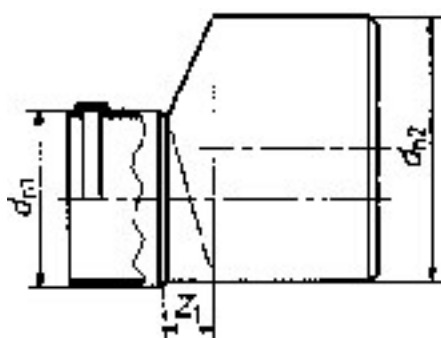
کل ۸- خم با یک مادگی (با نامیه مرده)



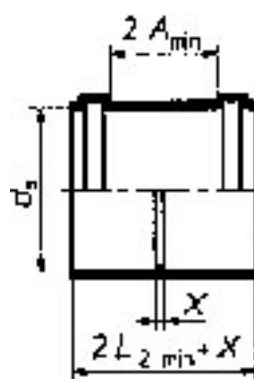
شکل ۱۱- خم تمام مادگی (بدون نامیه مرده)



کل ۱۰- خم با یک مادگی (بدون نامیه مرده)



شکل ۱۳- تبدیل



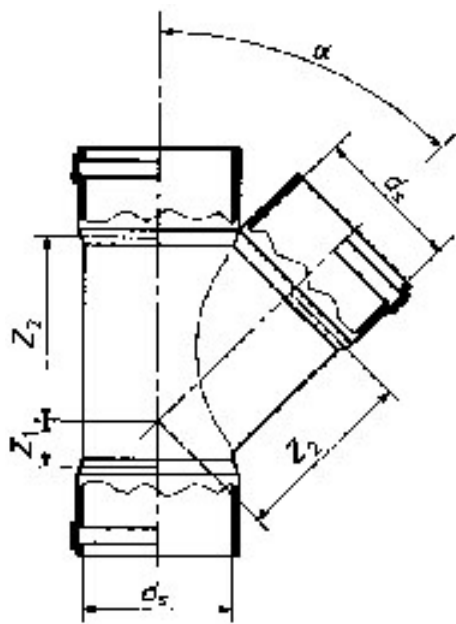
کل ۱۲- پوشش

ت) سه راهی ها و سه راهی های تبدیل (شکلهای ۱۴، ۱۵، ۱۶ یا ۱۷) :

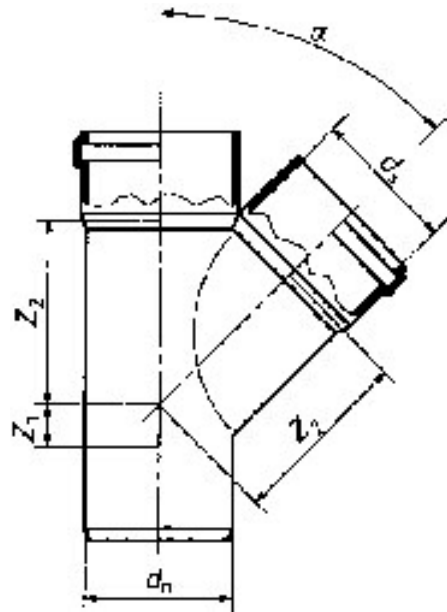
- با ناحیه مرده و بدون ناحیه مرده (استاندارد بند ۳-۲۱)

- مادگی /نرگی و مادگی /مادگی.

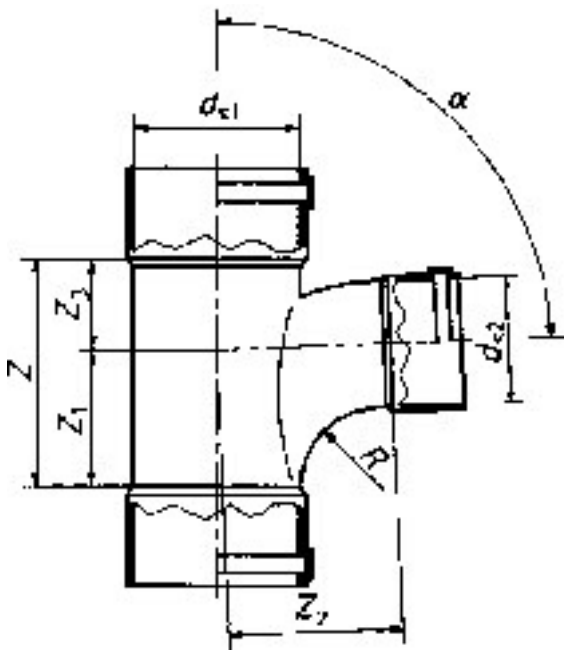
یادآوری ۲- زوایای اسمی متداول α عبارتند از: 45° ، $67^\circ 30'$ ، $87^\circ 30'$ تا 90° .



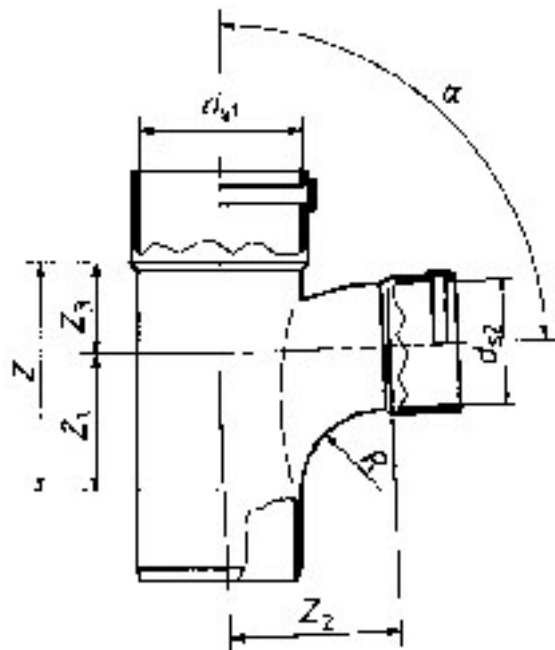
شکل ۱۵- سه راهی تمام مادگی (با نامیه مرده)



شکل ۱۴- سه راهی با دو مادگی (با نامیه مرده)



شکل ۱۷- سه راهی تبدیل تمام مادگی
(بدون نامیه مرده)



شکل ۱۶- سه راهی تبدیل با دو مادگی
(بدون نامیه مرده)

ث) زین های انشعابی (شکل ۱۸)

- فقط هنگامی که $d_{n2}/d_{n1} \leq 2/3$ است، زاویه اسمی α می تواند از $۸۷^{\circ}۳۰'$ تا ۹۰° باشد.

- حداقل طول محوری قسمت پوششی :

ابعاد بر حسب میلی متر

۲۰۰	۱۶۰	۱۲۵	۱۱۰	d_{n2}
۸۰	۷۰	۶۰	۵۰	L_{min}

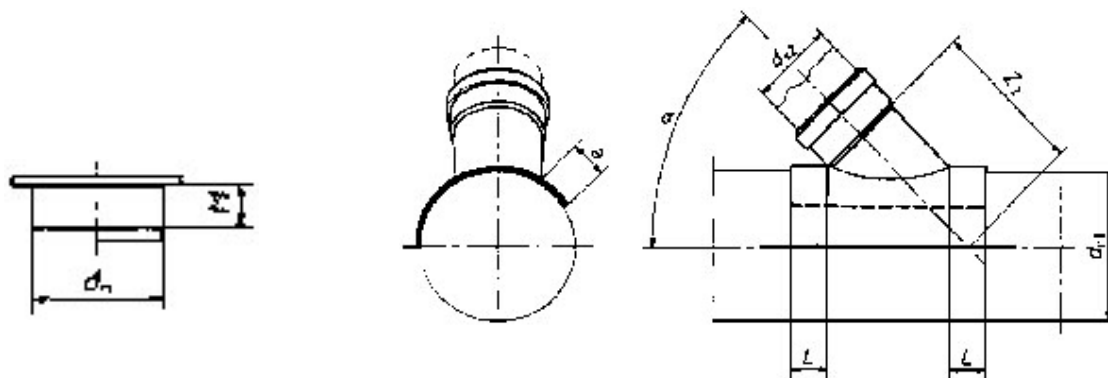
- برای زین های دارای $d_{n1} \leq ۳۱۵$ mm، قسمت پوششی نباید کمتر از نصف محیط باشد.

- برای زین های دارای $d_{n1} \geq ۳۱۵$ mm، پوشش جانبی، a ، نباید کمتر از ۸۰ میلی متر باشد.

یادآوری ۳- زاویه اسمی متداول α ، ۴۵° می باشد.

ج) درپوش ها (شکل ۱۹)

حداقل طول نرگی، $M_{min} = (C_{max} + 10)$ mm (جدول ۵).



شکل ۱۹- درپوش

شکل ۱۸- زین انشعابی

۸ مشخصات مکانیکی

۱-۸ مشخصات مکانیکی لوله ها

۱-۱-۸ الزامات عمومی

هنگام آزمون طبق روش آزمون مشخص شده در جدول ۹ و با استفاده از شرایط داده شده ، لوله باید مشخصات مکانیکی مطابق با الزامات داده شده در جدول ۹ را داشته باشد.

جدول ۹- مشخصات مکانیکی عمومی لوله ها

شرایط آزمون		الزامات	مشخصات آزمون
صفر درجه سلسیوس آب یا هوا d_{90} جرم ضربه زن :	دمای آزمون و آماده سازی محیط آماده سازی نوع ضربه زن برای :	$TIR \leq 10$ درصد	مقاومت ضربه ^(۱) (روش گردش ساعت) مطابق با استاندارد بند ۳-۱۰
۱/۰۰ kg	$d_n = 110 \text{ mm}$		
۱/۲۵ kg	$d_n = 125 \text{ mm}$		
۱/۶۰ kg	$d_n = 160 \text{ mm}$		
۲/۰۰ kg	$d_n = 200 \text{ mm}$		
۲/۵۰ kg	$d_n = 250 \text{ mm}$		
۳/۲۰ kg	$d_n \geq 315 \text{ mm}$		
ارتفاع سقوط ضربه زن :	برای :		
۱۶۰۰ mm	$d_n = 110 \text{ mm}$		
۲۰۰۰ mm	$d_n \geq 125 \text{ mm}$		
(۱) اگر تولید کننده استفاده از آزمون غیر مستقیم (استاندارد بند ۳-۱۵) را انتخاب کند ؛ در این صورت دمای آزمون ، (23 ± 2) درجه سلسیوس خواهد بود.			

۲-۱-۸ الزامات مکانیکی اضافی

لوله های مورد استفاده در مناطقی که معمولاً نصب در دمای 10°C انجام می گیرد، باید مطابق با الزامات آزمون ضربه (روش پلکانی) مشخص شده در جدول ۱۰ بوده و با یک علامت کریستال یخ مطابق جدول ۱۶ نشانه گذاری گردند.

جدول ۱۰- مشخصات مکانیکی اضافی لوله ها

شرایط آزمون		الزامات	مشخصات آزمون
صفر درجه سلسیوس d_{90} جرم ضربه زن:	دمای آزمون و آماده سازی نوع ضربه زن برای:	$H_{50} \geq 1m$ حداکثر یک شکست زیر ۰/۵ متر	مقاومت ضربه (روش پلکانی) مطابق با استاندارد بند ۳-۱۶
۴ kg	$d_n=110 \text{ mm}$		
۵ kg	$d_n=125 \text{ mm}$		
۸ kg	$d_n=160 \text{ mm}$		
۱۰ kg	$d_n=200 \text{ mm}$		
۱۲/۵ kg	$d_n \geq 250 \text{ mm}$		

۲-۸ مشخصات مکانیکی اتصالات

هنگام آزمون طبق روش آزمون مشخص شده در جدول ۱۱ و با استفاده از شرایط داده شده ، اتصالات باید مشخصات مکانیکی مطابق با الزامات داده شده در جدول ۱۱ را داشته باشد.

جدول ۱۱- مشخصات مکانیکی اتصالات

شرایط آزمون		الزامات	مشخصات آزمون
۱۵ دقیقه حداکثر گشتاور:	زمان آزمون برای:	بدون هیچ علامتی از شکاف، ترک، درز، ویا نشتی	استحکام مکانیکی یا انعطاف پذیری ^(۱) مطابق با استاندارد بند ۳-۲۰
$0.15[DN]^3 \times 10^{-6} \text{ kNm}$	$[DN] \leq 250 \text{ mm}$		
$0.01[DN] \text{ kNm}$	$[DN] > 250 \text{ mm}$		
۱۷۰ میلی متر	یا حداقل تغییر مکان	بدون صدمه	استحکام ضربه (آزمون سقوط) مطابق با استاندارد بند ۳-۱۹
صفر درجه سلسیوس ارتفاع سقوط:	دمای آزمون و آماده سازی برای:		
۱۰۰۰ mm	$d_n=110 \text{ mm}$		
۱۰۰۰ mm	$d_n=125 \text{ mm}$		
۵۰۰ mm	$d_n=160 \text{ mm}$		
۵۰۰ mm	$d_n=200 \text{ mm}$		
دهانه مادگی	مکان ضربه		
(۱) فقط برای اتصالات غیر تزریقی که از بیش از یک قطعه ساخته شده اند. قطعات نگهدارنده و اشتر آب بندی، به عنوان یک قطعه لحاظ نمی شوند.			

۹ مشخصات فیزیکی

۱-۹ مشخصات فیزیکی لوله ها

هنگامی که آزمون مطابق با روش های آزمون مشخص شده در جدول ۱۲ و با استفاده از شرایط داده شده انجام شود ، لوله باید دارای مشخصات فیزیکی منطبق بر الزامات داده شده در جدول ۱۲ باشد.

جدول ۱۲- مشخصات فیزیکی لوله ها

مشخصه	الزامات	شرایط آزمون	روش آزمون
دمای نرمی ویکات	بزرگتر یا مساوی با ۷۹ درجه سلسیوس	باید مطابق با استاندارد بند ۳-۲ باشد	
برگشت طولی	کوچکتر یا مساوی با ۵ درصد	دمای آزمون	روش A : مطابق با استاندارد بند ۳-۴ مایع
		زمان غوطه وری برای: ۸ میلی متر $e \leq$ ۸ میلی متر $e >$	۱۵۰ درجه سلسیوس ۱۵ دقیقه ۳۰ دقیقه
مقاومت در برابر دی کلرومتان در دمای مشخص	هیچ حمله ای به هیچ بخش از سطح نمونه آزمون نباید شده باشد.	لوله نباید هیچ حباب یا ترکی را نشان دهد.	یا
		دمای آزمون	روش B : مطابق با استاندارد بند ۳-۴ هوا
		زمان غوطه وری برای: ۴ میلی متر $e \leq$ ۴ mm $< e \leq$ ۱۶ mm ۱۶ میلی متر $e >$	۱۵۰ درجه سلسیوس ۳۰ دقیقه ۶۰ دقیقه ۱۲۰ دقیقه
		دمای آزمون	مطابق با استاندارد بند ۳-۷
		زمان غوطه وری	۱۵ درجه سلسیوس ۳۰ دقیقه

۲-۹ مشخصات فیزیکی اتصالات

هنگامی که آزمون مطابق با روش آزمون مشخص شده در جداول ۱۳ و ۱۴ با استفاده از شرایط داده شده انجام شود ، اتصالات باید دارای مشخصات فیزیکی منطبق بر الزامات داده شده در جدول ۱۳ یا ۱۴ باشند.

جدول ۱۳- مشخصات فیزیکی اتصالات

مشخصه	الزامات	شرایط آزمون		روش آزمون
دمای نرمی ویکات	بزرگتر یا مساوی با ۷۷ درجه سلسیوس ^(۱)	باید مطابق با استاندارد بند ۲-۳ باشد .		
اثرات حرارت دهی	^(۲) و ^(۳)	دما	۱۵۰ درجه سلسیوس	روش A : مطابق با استاندارد بند ۳-۱۱ آون هوا
<p>(۱) دمای نرمی ویکات بزرگتر یا مساوی با ۷۹ درجه سلسیوس برای کد حوزه کاربرد U و برای d_n کوچکتر یا مساوی با ۲۰۰ میلی متر.</p> <p>(۲) الف - در محدوده شعاع ۱۵ برابر ضخامت دیواره اطراف نقطه تزریق ، عمق ترک ها ، لایه لایه شدن یا تاول ها نباید از ۵۰ درصد ضخامت دیواره در آن نقطه تجاوز کند.</p> <p>ب - در محدوده فاصله ۱۰ برابر ضخامت دیواره از ناحیه دیافراگم ، عمق ترک ها ، لایه لایه شدن یا تاول ها نباید از ۵۰ درصد ضخامت دیواره در آن نقطه تجاوز کند.</p> <p>ج - در محدوده فاصله ۱۰ برابر ضخامت دیواره از دروازه حلقوی، طول ترک ها نباید از ۵۰ درصد ضخامت دیواره در آن نقطه تجاوز کند.</p> <p>د- خط جوش ، نباید بیشتر از ۵۰ درصد ضخامت دیواره در خط باز شود.</p> <p>ه - در سایر بخش های سطح ، عمق ترک ها و لایه لایه شدن نباید از ۳۰ درصد ضخامت دیواره در آن نقطه تجاوز کند. تاول ها نیز از طولی ۱۰ برابر ضخامت دیواره نباید تجاوز کنند.</p> <p>(۳) پس از برش سراسری اتصالات ، سطوح برش خورده هنگامی که با چشم غیر مسلح دیده می شوند ، نباید هیچ ذره خارجی را نشان دهند.</p>				

جدول ۱۴- مشخصات فیزیکی اتصالات سافته شده به روش غیر تزریق

مشخصه	الزامات	شرایط آزمون		روش آزمون
آب بندی ^(۱)	بدون نشتی	فشار آب مدت	۰/۵ بار ۱ دقیقه	مطابق با استاندارد بند ۳-۱۲
<p>(۱) فقط برای اتصالات غیر تزریقی که از بیش از یک قطعه ساخته شده اند. قطعات نگهدارنده و اشتر آب بندی، به عنوان یک قطعه لحاظ نمی شوند.</p>				

۱۰ الزامات کارایی

هنگامی که آزمون مطابق با روش آزمون مشخص شده در جدول ۱۵ با استفاده از شرایط نشان داده شده انجام می شود ، اتصال ها و سیستم باید مشخصاتی مطابق با الزامات داده شده در جدول ۱۵ داشته باشند.

جدول ۱۵- الزامات کارآیی

روش آزمون	شرایط آزمون	الزامات	مشخصه
روش ۴ مطابق با استاندارد بند ۳-۱۴ شرایط C	دمای آزمون (۲۳±۵) درجه سلسیوس تغییر شکل نرگی تغییر شکل مادگی تفاوت: بزرگتر یا مساوی با ۱۰ % بزرگتر یا مساوی با ۵ % بزرگتر یا مساوی با ۵ %		کیپ بودن اتصال های دارای واشر آب بند لاستیکی
	فشار آب ۰/۰۵ بار	بدون نشتی	
	فشار آب ۰/۵ بار	بدون نشتی	
	فشار هوا ۰/۳- بار	کوچکتر یا مساوی با ۰/۲۷ بار	
روش ۴ مطابق با استاندارد بند ۳-۱۴ شرایط B	دمای آزمون (۲۳±۵) درجه سلسیوس تغییر شکل زاویه ای برای: $d_n \leq 315 \text{ mm}$ $315 \text{ mm} < d_n \leq 630 \text{ mm}$ $d_n > 630 \text{ mm}$ ۲ درجه ۱/۵ درجه ۱ درجه		کیپ بودن اتصال های دارای واشر آب بند لاستیکی
	فشار آب ۰/۰۵ بار	بدون نشتی	
	فشار آب ۰/۵ بار	بدون نشتی	
	فشار هوا ۰/۳- بار	کوچکتر یا مساوی با ۰/۲۷ بار	
مجموعه آزمون (b) (شکل ۲)	باید مطابق با استاندارد ۳-۱۶ باشد.	بدون نشتی	چرخه دمای بالا ^(۱)
مطابق با استاندارد بند ۳-۱۸	دمای آزمون (۲۳±۵) °C	فشار آب بندی : (۱) در ۹۰ روز: بزرگتر یا مساوی با ۱/۳ بار (۲) با استفاده از برون یابی تا ۱۰۰ سال: بزرگتر یا مساوی با ۰/۶ بار	کارآیی بلند مدت واشرهای آب بند از نوع TPE
(۱) آزمون فقط برای اجزاء مورد استفاده در کد حوزه کاربرد D و برای d_n کوچکتر یا مساوی با ۲۰۰ میلی متر الزامی است.			

۱۱ واشرهای آب بند

۱-۱۱ واشر آب بند نباید اثر زیان آوری روی خواص لوله و اتصالات داشته باشد ؛ و نیز نباید باعث شود تا مجموعه آزمون در تطابق با جدول ۱۵ دچار نقص شود.

۲-۱۱ مواد واشرهای آب بند باید با استانداردهای بند ۳-۸ یا ۳-۹ برحسب کاربرد ، تطابق داشته باشد.

۳-۱۱ واشرهای آب بند از جنس ترموپلاستیک الاستومر (TPE) باید علاوه بر موارد فوق، با الزامات کارایی بلند مدت مشخص شده در جدول ۱۵ مطابقت داشته باشند.

۱۲ چسبها

چسب باید از نوع چسب حلالی بوده و مطابق با آنچه که تولید کننده لوله‌ها و اتصالات مشخص می‌کند باشد.

چسب نباید اثرات زیان آوری روی خواص لوله و اتصالات داشته باشد ؛ و نیز نباید باعث شود تا مجموعه آزمون در تطابق با جدول ۱۵ دچار نقص شود.

۱۳ استفاده از مواد دست دوه

۱-۱۳ تعاریف

۱-۱-۱۳ مواد نو

مواد به شکل گرانول یا پودر که در معرض هیچ کاربرد یا فرآیندی ، به غیر از آنچه برای تولید محصول از آن لازم است ، قرار نگرفته اند ؛ و نیز هیچگونه مواد قابل فرآیند مجدد یا بازیافت پذیر به آن ها اضافه نشده است را مواد نو می گویند.

۲-۱-۱۳ مواد داخلی قابل فرآیند مجدد

مواد حاصل از آسیاب کردن لوله‌ها و اتصالات مردود استفاده نشده و نیز پلیسه‌های حاصل از تولید لوله و اتصالات، که قبلاً توسط خود تولید کننده در فرآیند تزریق یا اکستروژن فرآیند شده اند.

۳-۱-۱۳ مواد بازیافت پذیر

مواد تهیه شده از لوله و اتصالات استفاده شده که تمیز، آسیاب یا خرد شده باشند.

۲-۱۳ مواد داخلی قابل فرآیند مجدد و بازیافت پذیر

مواد داخلی قابل فرآیند مجدد و بازیافت پذیر می‌توانند دوباره فرآیند شوند؛ مشروط بر این که ترکیب درصد اجزاء مواد بطور کامل مشخص باشد.

استفاده از مواد داخلی قابل فرآیند مجدد و بازیافت پذیر تمیز با مشخصاتی منطبق با تولید لوله‌ها و اتصالات به شرطی مجاز است که خواص نهایی محصول تولیدی مطابق با خواص تعریف شده در این استاندارد باشد.

یادآوری ۱- برای اهداف این بند از استاندارد، منظور از اصطلاح «لوله‌ها»، لوله‌های اکستروژن شده و نیز هر قسمت از اتصالاتی است که از لوله اکستروژن شده ساخته می‌شوند؛ و منظور از اصطلاح «اتصالات»، اتصالات تزریقی و نیز قسمت‌های تزریق شده یک اتصال تولید شده می‌باشد.

یادآوری ۲- استفاده از مواد دست دوم خارج از واحد تولیدی به هیچ وجه مجاز نیست.

۱۴ نشانه گذاری

۱-۱۴ کلیات

۱-۱-۱۴ مشخصات نشانه گذاری باید مستقیماً روی لوله یا اتصالات چسبانده یا چاپ شده یا اینکه شکل داده شود ؛ به روشی که پس از انبارش، در معرض آب و هوا قرار گرفتن ، و حمل و نقل و نصب ، خوانایی نشانه گذاری مطابق با یکی از سطوح زیر حفظ شود. یکی از سه سطح خوانایی برای هر جنبه خاص نشانه گذاری ، در ستون "حداقل دوام خوانایی نشانه گذاری" در جداول ۱۶ و ۱۷ مشخص می شود.

نمادهای خوانایی دارای معانی زیر می باشند :

الف : بادوام در حین استفاده

ب : خوانا تا زمانی که سیستم نصب شود.

ج : نشانه گذاری روی بسته بندی ، خوانا تا زمانی که اجزاء نصب شوند.

یادآوری - تولید کننده در قبال ناخوانا بودن نشانه گذاری که ناشی از وقایع پیش آمده در حین نصب و استفاده، از قبیل رنگ کاری، خراش خوردگی و پوشش اجزاء یا استفاده از مواد پاک کننده و روی اجزاء می باشد، مسؤولیتی ندارد ؛ مگر اینکه مورد توافق تولید کننده قرار گرفته باشد یا توسط وی قید شده باشد.

۲-۱-۱۴ نشانه گذاری نباید باعث آغاز ترک یا سایر نقایصی شود که بر کارایی لوله یا اتصالات تأثیر منفی می گذارند.

نشانه گذاری از طریق ایجاد فرورفتگی ، در صورتی که ضخامت دیواره را بیش از ۰/۲۵ میلی متر کاهش ندهد ، به شرطی که از الزامات مشخص شده برای ضخامت دیواره (بند ۷-۲) تخطی نشود ؛ مجاز می باشد.

۳-۱-۱۴ اگر چاپ استفاده می شود ، رنگ اطلاعات چاپ شده باید از رنگ اصلی لوله یا اتصالات متفاوت باشد.

۱۴-۱-۴ اندازه نشانه ها باید طوری باشد که با چشم غیر مسلح خوانا باشد.

۱۴-۲ مداخل نشانه گذاری لازم برای لوله ها

لوله ها باید به ازای هر ۳ متر حداقل یک نشانه گذاری داشته باشند. حداقل نشانه گذاری لازم باید مطابق با جدول ۱۶ باشد.

جدول ۱۶- مداخل نشانه گذاری لازم روی لوله ها

حداقل دوام خوانایی نشانه گذاری	نشانه یا نماد	جنبه ها
الف	۰۰۰	- شماره استاندارد ملی
الف	مثال : ۴/۹ × ۲۰۰	- نام تولید کننده و/یا نام تجاری
الف	PVC- U	- قطر اسمی × ضخامت دیواره
الف	مثال : فاضلاب زیر زمینی بدون فشار (U)	- ماده
الف	مثال : SN۴	- نوع مصرف
الف	مثال : SN۴ ^(۱)	- سفتی حلقوی اسمی
الف	کریستال یخ (❄)	- اطلاعات تولید کننده
ب		- کارآیی در شرایط اقلیمی سرد ^(۲)

(۱) برای فراهم کردن امکان ردیابی محصول ، جزئیات زیر باید مشخص باشد :

الف- زمان تولید ، سال و ماه ، به عدد یا به صورت کد؛

ب- نام یا کدی برای مکان تولید ، در صورتی که تولید در مکان های مختلف ، به صورت ملی و/یا بین المللی انجام می گیرد.

پ- شماره خط اکستروژن.

(۲) این نشانه گذاری فقط برای لوله هایی قابل استفاده است که لازم است تا از طریق آزمون تطابق آن ها با بند ۸-۱-۲ تأیید شود.

۱۴-۳ مداخل نشانه گذاری لازم برای اتصالات

حداقل نشانه گذاری لازم برای اتصالات باید مطابق با جدول ۱۷ باشد.

جدول ۱۷- مذاقل نشانه گذاری لازم برای اتصالات

مشخصات	نشانه یا نماد	حداقل دوام خوانایی نشانه گذاری
روی اتصالات : - شماره استاندارد ملی - نام تولید کننده یا نام تجاری - قطر اسمی × ضخامت دیواره - زاویه اسمی - ماده - نوع کاربرد	۰۰۰ مثال : ۲۰۰ × ۴/۹ مثال : ۴۵° PVC- U مثال : فاضلاب زیرزمینی بدون فشار (U)	ب الف الف ب الف الف
- اطلاعات تولید کننده	(۱)	ب
(۱) برای فراهم کردن امکان ردیابی محصول ، جزئیات زیر باید مشخص باشد : الف- زمان تولید ، سال و ماه ، به عدد یا به صورت کد ب- نام یا کدی برای مکان تولید ، در صورتی که تولید در مکان های مختلف ، به صورت ملی و/یا بین المللی انجام می گیرد. پ - شماره خط تزریق.		

۱۴-۱۴ نشانه گذاری اضافی

۱-۱۴-۱۴ لوله ها و اتصالات منطبق با این استاندارد ، که با سایر استانداردها نیز منطبق هستند ، می توانند به صورت اضافی حداقل نشانه گذاری لازم مطابق با استانداردهای دیگر را نیز انجام دهند.

۲-۱۴-۱۴ لوله ها و اتصالات منطبق بر این استاندارد که توسط شخص ثالث مورد تأیید قرار می گیرد ، می توانند مطابق با آن نشانه گذاری شوند.

پیوست الف

(اطلاعاتی)

مشخصات عمومی لوله‌ها و اتصالات PVC-U

الف-۱ کلیات

استاندارد بند ۳-۶ ، الزامات عمومی اجزاء مورد استفاده در سیستم‌های لوله کشی تخلیه و فاضلاب ثقلی را مشخص می‌کند. لوله‌ها و اتصالات مطابق با این استاندارد، منطبق بر تمام این الزامات می‌باشند. علاوه بر این، اطلاعات اضافی زیر نیز ارائه می‌شود.

الف-۲ مشخصات آمیزه

لوله‌ها و اتصالات مطابق با این استاندارد دارای مشخصات زیر می‌باشند :

$E_{(1min)} \geq 3000 \text{ MPa}$	مدول الاستیسیته
$\approx 1/4 \text{ g/cm}^3$	میانگین چگالی
$\approx 0/08 \text{ mm/mK}$	میانگین ضریب خطی انبساط حرارت
$\approx 0/16 \text{ WK}^{-1}\text{m}^{-1}$	هدایت حرارتی
بزرگتر از $10^{12} \Omega$	مقاومت سطحی

الف-۳ سفتی ملقوی

هنگام اندازه‌گیری مطابق با استاندارد بند ۳-۲۵ ، سفتی حلقوی لوله‌های مطابق با این استاندارد به صورت زیر می‌باشد :

برای SDR ۵۱ ، بزرگتر یا مساوی با 2 KN/m^2 ؛

برای ۴۱ SDR ، بزرگتر یا مساوی با 4 KN/m^2 ؛

برای ۳۴ SDR ، بزرگتر یا مساوی با 8 KN/m^2 ؛

در صورتی که اتصالاتی مطابق این استاندارد دارای ضخامتی مساوی با ضخامت لوله متناظر بود، سفتی حلقوی اتصال بدلیل هندسه اش، مساوی یا بزرگتر از سفتی حلقوی لوله است. بنابراین، اتصالات متناظر با سفتی حلقوی لوله متناظر دسته بندی می شوند. مقدار واقعی سفتی اتصالات مطابق با استاندارد بند ۳-۲۸ می شود.

الف-۴ نسبت خزش

هنگام اندازه گیری مطابق با استاندارد بند ۳-۲۴ ، نسبت خزش برای لوله ها و اتصالات مطابق با این استاندارد، کوچکتر از ۲ می باشد. برای اتصالات، طول کاملاً استوانه ای مادگی یا نرگی به عنوان آزمون استفاده می شود ؛ و نیروی پیش-بارگذاری، F_0 ، نسبت به طول واقعی آزمون کاهش می یابد.

الف-۵ مقاومت شیمیایی

سیستم های لوله کشی PVC-U مطابق با این استاندارد، در مقابل خوردگی ناشی از آب در طیف وسیعی از pH شامل فاضلاب شهری، آب باران، آب های سطحی و آب های زمینی مقاوم هستند. در صورتی که سیستم های لوله کشی مطابق با این استاندارد برای فاضلاب های آلوده به مواد شیمیایی، شامل فاضلاب های صنعتی، استفاده شود، مقاومت شیمیایی و حرارتی باید لحاظ شود. برای اطلاعات بیشتر در زمینه مقاومت شیمیایی مواد PVC-U به راهنمای ارائه شده در استاندارد بند ۳-۲۷ و برای مواد لاستیکی به استاندارد بند ۳-۲۶ مراجعه شود.

الف-۶ مقاومت سایشی

لوله ها و اتصالات مطابق با این استاندارد، در مقابل سایش مقاوم هستند. برای شرایط خاص، مقاومت سایشی می تواند از روش آزمون ارائه شده در استاندارد بند ۳-۵ مشخص شود.

الف-۷ زبری هیدرواستاتیکی

سطوح داخلی لوله ها و اتصالات مطابق با این استاندارد، از نظر هیدرواستاتیکی صیقلی هستند. طراحی اتصالات و نیز اتصال های اجزاء با هم، کارآیی هیدرولیکی خوبی را تضمین می کند. برای اطلاعات بیشتر در زمینه ظرفیت هیدرولیکی لوله ها و اتصالات مطابق با این استاندارد، به اطلاعات تولید کننده مراجعه شود.

الف-۸- تغییر شکل قطری

در شرایط نصب معمولی، میانگین تغییر شکل مورد انتظار قطر خارجی لوله ها، کوچکتر از ۸ درصد است. علیرغم این، تغییر شکل های تا ۱۵ درصد، که مثلاً در اثر حرکت خاک ایجاد می شوند، بر کارکرد مناسب سیستم لوله کشی تأثیر ندارد.

ICS: 23.040 ; 83.080

صفحه : ۳۹
