

# راهنمای انتخاب نوع و موقعیت شیر آلات صنعت آب و بهره برداری از آنها



دفتر مهندسی و معیارهای فنی آب و آبفا

معاونت نظارت راهبردی

دفتر نظام فنی اجرایی

وزارت نیرو

جمهوری اسلامی ایران  
معاونت برنامه‌ریزی و نظارت راهبردی رییس جمهور

# راهنمای انتخاب نوع و موقعیت شیرآلات صنعت آب و بهره‌برداری از آنها

نشریه شماره ۵۲۹

وزارت نیرو

دفتر مهندسی و معیارهای فنی آب و آبفا

<http://seso.moe.org.ir>

معاونت نظارت راهبردی

دفتر نظام فنی اجرایی

<http://tec.mporg.ir>

۱۳۸۹





بسمه تعالی

ریاست جمهوری

معاون برنامه ریزی و نظارت راهبردی رییس جمهور

شماره:	۱۰۰/۳۲۲۶۲	بخشنامه به دستگاه‌های اجرایی، مهندسان مشاور و پیمانکاران
تاریخ:	۱۳۸۹/۴/۲۷	
موضوع: راهنمای انتخاب نوع و موقعیت شیرآلات صنعت آب و بهره‌برداری از آنها		

به استناد ماده (۲۳) قانون برنامه و بودجه و ماده (۶) آیین‌نامه استانداردهای اجرایی طرح‌های عمرانی - مصوب سال ۱۳۵۲ و در چارچوب نظام فنی و اجرایی کشور (موضوع تصویبنامه شماره ۴۲۳۳۹/ت/۳۳۴۹۷ هـ مورخ ۱۳۸۵/۴/۲۰ هیأت محترم وزیران)، به پیوست نشریه شماره ۵۲۹ دفتر نظام فنی اجرایی، با عنوان «راهنمای انتخاب نوع و موقعیت شیرآلات صنعت آب و بهره‌برداری از آنها» از نوع گروه سوم ابلاغ می‌شود.

دستگاه‌های اجرایی، مهندسان مشاور، پیمانکاران و عوامل دیگر می‌توانند از این نشریه به عنوان راهنما استفاده کنند و در صورتی که روش‌ها، دستورالعمل‌ها و راهنمای بهتری در اختیار داشته باشند، رعایت مفاد این بخشنامه الزامی نیست.

عوامل یاد شده باید نسخه‌ای از دستورالعمل‌ها، روش‌ها یا راهنماهای جایگزین را به دفتر نظام فنی اجرایی ارسال کنند.

ابراهیم عزیزی



## اصلاح مدارک فنی

### خواننده گرامی:

دفتر نظام فنی اجرایی معاونت برنامه ریزی و نظارت راهبردی رییس جمهور، با استفاده از نظر کارشناسان برجسته مبادرت به تهیه این نشریه نموده و آن را برای استفاده به جامعه مهندسی کشور عرضه نموده است. با وجود تلاش فراوان، این اثر مصون از ایرادهایی نظیر غلط‌های مفهومی، فنی، ابهام، ابهام و اشکالات موضوعی نیست.

از این رو، از شما خواننده گرامی صمیمانه تقاضا دارد در صورت مشاهده هرگونه ایراد و اشکال فنی مراتب را به صورت زیر

گزارش فرمایید:

۱- شماره بند و صفحه موضوع مورد نظر را مشخص کنید.

۲- ایراد مورد نظر را به صورت خلاصه بیان دارید.

۳- در صورت امکان متن اصلاح شده را برای جایگزینی ارسال نمایید.

۴- نشانی خود را برای تماس احتمالی ذکر فرمایید.

کارشناسان این دفتر نظرهای دریافتی را به دقت مطالعه نموده و اقدام مقتضی را معمول خواهند داشت.

پیشاپیش از همکاری و دقت نظر جنابعالی قدردانی می‌شود.

نشانی برای مکاتبه: تهران، میدان بهارستان، خیابان صفی علی‌شاه - مرکز تلفن ۳۳۲۷۱

معاونت برنامه‌ریزی و نظارت راهبردی رییس جمهور، دفتر نظام فنی اجرایی

[Email:tsb.dta@mporg.ir](mailto:tsb.dta@mporg.ir)

[web: http://tec.mporg.ir/](http://tec.mporg.ir/)



## پیشگفتار

آب از محوری‌ترین عوامل توسعه جوامع انسانی است و از دیرباز نقش عمده‌ای در زندگی بشر ایفا نموده است. با گذشت سال‌ها و با افزایش رشد و پراکندگی جمعیت و گسترش نیازهای بهداشتی، کشاورزی و صنعتی، بشر به مهار، انتقال و توزیع آب در بخش‌های مختلف روی آورد.

در سامانه‌های تصفیه، ذخیره، انتقال و توزیع آب برای مصارف بهداشتی، خطوط لوله به‌عنوان اصلی‌ترین بخش از سامانه مورد استفاده می‌باشند.

در طراحی سامانه‌های تصفیه، ذخیره، انتقال و توزیع آب، انواع مختلف شیرآلات نقش محوری در عملکرد بهینه سامانه و تداوم آبرسانی و حفاظت از خطوط لوله و سامانه‌های مربوط دارند. به‌همین علت، انتخاب صحیح نوع و موقعیت هر یک از شیرآلات از دیدگاه هیدرولیکی، انتقال و توزیع پایدار، دارای اهمیت ویژه می‌باشد. به‌همین ترتیب، بهره‌برداری صحیح و اصولی از شیرآلات، در دستیابی به این اهداف نقش کلیدی دارد.

با توجه به اهمیت مبحث فوق، امور آب وزارت نیرو در قالب طرح تهیه ضوابط و معیارهای فنی صنعت آب کشور، تهیه نشریه «راهنمای انتخاب نوع و موقعیت شیرآلات صنعت آب و بهره‌برداری از آنها» را با هماهنگی دفتر نظام فنی اجرایی معاونت نظارت راهبردی رییس‌جمهور در دستور کار قرار داد و پس از تهیه، آن را برای تایید و ابلاغ به عوامل ذینفع نظام فنی اجرایی کشور به معاونت برنامه‌ریزی و نظارت راهبردی رییس‌جمهور (دفتر نظام فنی اجرایی) ارسال نمود که پس از بررسی، براساس ماده ۲۳ قانون برنامه و بودجه و آیین‌نامه استانداردهای اجرایی مصوب هیات محترم وزیران و طبق نظام فنی اجرایی کشور (مصوب شماره ۴۲۳۳۹/ت ۳۳۴۹۷ هـ مورخ ۱۳۸۵/۴/۲۰ هیات محترم وزیران) تصویب و ابلاغ گردید.

نشریه حاضر به منظور راهنمایی و ایجاد هماهنگی و وحدت نظر در انتخاب انواع شیرآلات و موقعیت آنها در سامانه و بهره‌برداری صحیح و مناسب از آنها و همچنین رعایت اصول، روش‌ها و فنون اجرایی متناسب با امکانات داخلی و با توجه به استانداردها و دستورالعمل‌های بین‌المللی، تهیه و تدوین گردیده است.

بدین‌وسیله معاونت نظارت راهبردی رییس‌جمهور از تلاش و جدیت مدیرکل محترم دفتر نظام فنی اجرایی، سرکار خانم مهندس بهناز پورسید و کارشناسان این دفتر و نماینده مجری محترم طرح تهیه ضوابط و معیارهای فنی صنعت آب کشور وزارت نیرو، جناب آقای مهندس محمد حاج‌رسولپها و متخصصان همکار در امر تهیه و نهایی نمودن این نشریه، تشکر و قدردانی می‌نماید و از ایزد منان توفیق روزافزون آنان را آرزومند می‌باشد.

امید است متخصصان و کارشناسان با ابراز نظرات خود درخصوص این نشریه ما را در اصلاحات بعدی یاری فرمایند.

معاون نظارت راهبردی

۱۳۸۹



## ترکیب اعضای تهیه‌کننده، کمیته و ناظران تخصصی

این راهنما در معاونت پژوهشی دانشگاه تبریز و با مسوولیت آقای مهندس علی وکیلی تهامی و همکاری افراد زیر تهیه

شده است. اسامی این افراد به ترتیب حروف الفبا به شرح زیر می‌باشد:

دکترای مهندسی مکانیک	دانشگاه تبریز	آقای محمد زهساز
دکترای مهندسی مکانیک	دانشگاه تبریز	آقای مرتضی صادقی
لیسانس مهندسی مکانیک	شرکت مکانیک آب	آقای علی وکیلی تهامی

**گروه نظارت** که مسئولیت نظارت تخصصی بر تدوین این راهنما را بر عهده داشته‌اند به ترتیب حروف الفبا عبارتند از:

لیسانس مهندسی متالوژی	شرکت طرح و توسعه کارآور	آقای احمدعلی املشی
فوق لیسانس راه و ساختمان	شرکت مهندسین مشاور ایراناب	آقای ابوالقاسم توتونچی
لیسانس مهندسی شیمی	طرح تهیه ضوابط و معیارهای فنی صنعت آب کشور - وزارت نیرو	خانم مینا زمانی

**اعضای کمیته تخصصی آب و فاضلاب طرح تهیه ضوابط و معیارهای فنی صنعت آب کشور** که بررسی و تایید راهنمای حاضر را به عهده داشته‌اند به ترتیب حروف الفبا عبارتند از:

فوق لیسانس راه و ساختمان	شرکت مهندسین مشاور سختاب	آقای فرخ افرا
فوق لیسانس هیدرولوژی	شرکت مهندسی آب و فاضلاب کشور	آقای نعمت... الهی پناه
فوق لیسانس راه و ساختمان	شرکت مهندسین مشاور ایراناب	آقای ابوالقاسم توتونچی
فوق لیسانس راه و ساختمان	کارشناس آزاد	آقای علیرضا تولایی
فوق لیسانس مدیریت صنایع	شرکت آب و فاضلاب استان تهران	آقای عباس حاج حریری
لیسانس مهندسی شیمی	طرح تهیه ضوابط و معیارهای فنی صنعت آب کشور - وزارت نیرو	خانم مینا زمانی
دکترای مهندسی بیوشیمی	دانشگاه صنعتی شریف	آقای جلال‌الدین شایگان
لیسانس مهندسی مکانیک	شرکت تهران میراب	آقای علی اکبر هوشمند

### همکاران معاونت نظارت راهبردی:

لیسانس مهندسی کشاورزی	دفتر نظام فنی اجرایی	آقای علیرضا دولتشاهی
فوق لیسانس مهندسی صنایع	دفتر نظام فنی اجرایی	خانم فرزانه آقارمضانعلی
فوق لیسانس مهندسی منابع آب	دفتر نظام فنی اجرایی	خانم ساناز سرافراز

## فهرست مطالب

<u>صفحه</u>	<u>عنوان</u>
۱	مقدمه
۳	فصل اول - طبقه‌بندی شیرآلات
۵	۱-۱- طبقه‌بندی شیرآلات از نظر مکانیزم و انرژی مورد نیاز جهت عملکرد آنها
۵	۱-۱-۱- شیرهای دستی
۶	۲-۱- شیرهای با محرک الکتریکی، پنوماتیکی و هیدرولیکی
۶	۳-۱- شیرهای اتوماتیک یا خودکار
۹	فصل دوم- شیرآلات صنعت آب
۱۱	۱-۲- انواع شیرآلات
۱۱	۱-۱-۲- شیرهای قطع و وصل
۲۲	۲-۱-۲- شیرهای کنترل دستی و یا محرک‌دار شبکه‌ها و خطوط انتقال
۲۸	۳-۱-۲- شیرهای کنترل مخصوص سدها و ورودی مخازن
۲۹	۴-۱-۲- شیرهای کنترل اتوماتیک (پیلوت‌دار)
۵۱	۲-۲- شیرهای یک‌طرفه
۵۲	۱-۲-۲- شیرهای یک طرفه بالارونده
۵۳	۲-۲-۲- شیر یک طرفه لولایی
۵۳	۳-۲-۲- شیر یک طرفه دورانی
۵۴	۳-۲- شیرهای هوا
۵۵	۱-۳-۲- شیرهای هوای تک روزه (روزنه کوچک)
۵۵	۲-۳-۲- شیرهای هوای تک روزه (روزنه بزرگ)
۵۵	۳-۳-۲- شیرهای هوای دو روزه
۵۷	۴-۳-۲- شیرهای هوای دیسکی
۵۷	۴-۲- شیرهای آتش‌نشانی
۶۰	۱-۴-۲- مکانیزم تخلیه خودکار
۶۰	۲-۴-۲- ضوابط شیرهای آتش‌نشانی
۶۰	۳-۴-۲- علامت‌گذاری در شیرهای آتش‌نشانی
۶۰	۵-۲- شیرهای حفاظت از شکستگی خط لوله
۶۱	۱-۵-۲- کاربرد شیرهای حفاظت از شکستگی خط لوله با مدار فرمان تمام مکانیکی

## فهرست مطالب

صفحه	عنوان
۶۱	۲-۵-۲- روش نصب شیرهای حفاظت از شکستگی خط لوله با مدار فرمان تمام مکانیکی
۶۳	<b>فصل سوم - محرک‌های شیرها</b>
۶۵	۱-۳- انواع محرک‌ها
۶۵	۳-۱-۱- محرک‌های الکتریکی شیرها
۶۵	۳-۱-۲- محرک‌های پنوماتیکی
۶۵	۳-۱-۳- محرک‌های هیدرولیکی
۶۶	۳-۲- تنش‌هایی که توسط خط لوله بر شیرآلات وارد می‌شود
۶۷	<b>فصل چهارم - آزمایش‌های لازم</b>
۶۹	۴-۱- آزمایش‌های لازم در شیرآلات صنعت آب
۶۹	۴-۱-۱- آزمایش هیدرواستاتیکی و آببندی شیرهای صنعتی
۶۹	۴-۱-۲- آزمایش فشار پوسته و آببندی
۷۱	۴-۱-۳- محدودیت اختلاف فشار
۷۳	<b>فصل پنجم - مواد سازنده شیرآلات صنعت آب</b>
۷۵	۵-۱- کلیات
۷۶	۵-۲- استاندارد مربوط به ابعاد شیرآلات صنعت آب
۷۷	<b>فصل ششم - تعمیرات و نگهداری</b>
۷۹	۶-۱- تعمیر، نصب و نگهداری شیرآلات صنعت آب
۷۹	۶-۱-۱- نصب
۷۹	۶-۱-۲- تعمیر و نگهداری، نحوه بارگیری، حمل و تخلیه
۸۱	<b>فصل هفتم - علایم اختصاری و نشانه‌گذاری</b>
۸۳	۷-۱- علایم اختصاری
۸۴	۷-۲- نشانه‌گذاری
۸۴	۷-۲-۱- نشانه‌گذاری بدنه
۸۴	۷-۲-۲- نشانه‌گذاری‌های پلاک شناسایی
۸۵	۷-۲-۳- نمادهای کاربرد شیرآلات
۸۷	<b>پیوست ۱ - مشخصات فنی شیرآلات</b>
۹۷	<b>پیوست ۲ - استانداردهای رایج در شیرآلات صنعت آب</b>
۱۰۵	<b>پیوست ۳ - اسامی لاتین شیرآلات</b>
۱۰۹	<b>منابع و مراجع</b>

## فهرست شکل‌ها

صفحه	عنوان
۱۳	شکل ۱-۲- شیر کشویی با سامانه آبیندی فلز به فلز گوه‌ای شکل
۱۳	شکل ۲-۲- شیر کشویی زبانه لاستیکی
۱۴	شکل ۳-۲- شیر کشویی با سامانه آبیندی موازی مخصوص آب‌های با مواد جامد زیاد
۱۵	شکل ۴-۲- شیر کشویی چاقویی
۱۶	شکل ۵-۲- شیر پروانه‌ای بدون فلنج (ویفری) با لاستیک آبیندی روی دیسک
۱۷	شکل ۶-۲- شیر پروانه‌ای بدون فلنج (ویفری) با لاستیک آبیندی داخل بدنه
۱۸	شکل ۷-۲- شیر پروانه‌ای دو سر فلنج با لاستیک آبیندی روی دیسک
۱۸	شکل ۸-۲- شیر پروانه‌ای دو سر فلنج با لاستیک آبیندی داخل بدنه
۱۹	شکل ۹-۲- شیر پروانه‌ای تک فلنج
۲۲	شکل ۱۰-۲- شیر توپی
۲۴	شکل ۱۱-۲- شیر کنترل مخصوص بده و بدون گیربکس
۲۴	شکل ۱۲-۲- شیر کنترل مخصوص بده و گیربکس دار
۲۵	شکل ۱۳-۲- شیر سوزنی معمولی
۲۶	شکل ۱۴-۲- شیر سوزنی رینگ پره‌ای
۲۶	شکل ۱۵-۲- شیر سوزنی با سبد مشبک
۲۸	شکل ۱۶-۲- نمونه‌ای از شیرهاول بانگر
۲۹	شکل ۱۷-۲- نمونه‌ای از شیرهاالوجت
۲۹	شکل ۱۸-۲- نمونه‌ای از شیر آستینی
۳۰	شکل ۱۹-۲- شیر کنترل اتوماتیک
۳۱	شکل ۲۰-۲- شیر فشارشکن پیلوت‌دار
۳۲	شکل ۲۱-۲- منحنی مشخصات شیرهای فشارشکن
۳۳	شکل ۲۲-۲- منحنی افت فشار شیرهای فشارشکن
۳۴	شکل ۲۳-۲- منحنی خلاءزایی شیرهای فشارشکن
۳۴	شکل ۲۴-۲- روش نصب دو عدد شیر فشارشکن با مدار کنار گذر
۳۵	شکل ۲۵-۲- روش نصب دو عدد شیر فشارشکن هم اندازه به‌طور موازی
۳۵	شکل ۲۶-۲- روش نصب دو عدد شیر فشارشکن غیرهم اندازه به‌طور موازی
۳۶	شکل ۲۷-۲- روش نصب دو عدد شیر فشارشکن به‌طور سری
۳۷	شکل ۲۸-۲- از شیر اطمینان پیلوت‌دار (شیر رها کننده فشار)
۳۸	شکل ۲۹-۲- روش نصب شیر اطمینان
۳۹	شکل ۳۰-۲- شیر ثابت نگهدارنده فشار پیلوت‌دار
۳۹	شکل ۳۱-۲- شیر ثابت نگهدارنده فشار
۴۰	شکل ۳۲-۲- نمونه کاربرد شیر ثابت نگهدارنده فشار
۴۰	شکل ۳۳-۲- نمونه شیر کنترل بده پیلوت‌دار

## فهرست شکل‌ها

صفحه	عنوان
۴۱	شکل ۲-۳۴- مکانیزم شیر کنترل بده
۴۴	شکل ۲-۳۵- شیر کنترل سطح آب در مخازن
۴۵	شکل ۲-۳۶- نام قطعات مجموعه پیلوت شناور
۴۶	شکل ۲-۳۷- نمونه‌ای از شیر کنترل تلمبه
۴۷	شکل ۲-۳۸- شیر یک طرفه پیلوت‌دار با زمان باز و بسته شدن قابل کنترل
۴۷	شکل ۲-۳۹- نمونه‌ای از شیر کنترل سولنوئیدی پیلوت‌دار
۴۸	شکل ۲-۴۰- شیر قطع و وصل پیلوت‌دار دستی
۴۹	شکل ۲-۴۱- نمونه کاربرد شیر فشارشکن + شیر ثابت نگهدارنده فشار
۴۹	شکل ۲-۴۲- نمونه کاربرد فشارشکن + شیر سولنوئیدی زمان‌دار
۵۰	شکل ۲-۴۳- نمونه کاربرد شیر کنترل بده + شیر سولنوئیدی
۵۰	شکل ۲-۴۴- شیر فشارشکن + ثابت نگهدارنده فشار + یک طرفه
۵۱	شکل ۲-۴۵- شیر فشارشکن مکانیکی
۵۲	شکل ۲-۴۶- شیر یک طرفه بالارونده
۵۳	شکل ۲-۴۷- شیر یک طرفه لولایی
۵۳	شکل ۲-۴۸- شیر یک طرفه دورانی
۵۴	شکل ۲-۴۹- شیر هوای معمولی
۵۶	شکل ۲-۵۰- نمونه‌ای از شیر هوای روزنه‌دار
۵۶	شکل ۲-۵۱- نمونه‌هایی از شیر هوای دو روزنه
۵۷	شکل ۲-۵۲- نمونه‌ای از شیر هوای دو محفظه دو روزنه با شیر قطع و وصل داخلی
۵۷	شکل ۲-۵۳- نمونه‌ای از شیر هوای دیسکی
۵۹	شکل ۲-۵۴- شکل شماتیک شیر آتش‌نشانی پایه‌دار روی زمین
۶۱	شکل ۲-۵۵- مدار فرمان شیرهای حفاظت از شکستگی خط لوله
۶۲	شکل ۲-۵۶- نصب شیرهای حفاظت از شکستگی خط لوله با مدار فرمان تمام مکانیکی

## فهرست جدول‌ها

صفحه	عنوان
۵	جدول ۱-۱- تقسیم‌بندی شیرهای با کنترل دستی بر حسب نوع جریان
۷	جدول ۱-۲- راهنمای انتخاب شیرها با کنترل دستی
۳۲	جدول ۲-۱- بده‌های عبوری شیرهای فشارشکن (سرعت بهینه جریان برابر ۲/۵-۲ متر بر ثانیه)
۳۳	جدول ۲-۲- مقادیر بده در شیرهای فشارشکن با اندازه‌های مختلف
۶۹	جدول ۴-۱- حداقل مدت زمان آزمایش پوسته
۷۰	جدول ۴-۲- آزمایش فشار مسدود کننده
۷۰	جدول ۴-۳- شرایط آزمایش آبندی مسدود کننده
۷۰	جدول ۴-۴- حداقل مدت زمان آبندی مسدود کننده
۷۱	جدول ۴-۵- حداکثر میزان نشت مجاز در آزمایش آبندی مسدود کننده
۸۳	جدول ۷-۱- نام علائم به کار برده شده
۸۵	جدول ۷-۲- نمادهای مربوط به نوع کاربرد شیرها
۸۶	جدول ۷-۳- نمادهای مربوط به مواد
۸۶	جدول ۷-۴- انواع نمادهای مشخصه
۸۹	جدول پ. ۱-۱- مشخصات فنی شیرهای کشویی
۹۰	جدول پ. ۲-۱- مشخصات فنی شیرهای پروانه‌ای
۹۱	جدول پ. ۳-۱- مشخصات فنی شیرهای توپی
۹۲	جدول پ. ۴-۱- مشخصات فنی شیرهای سوزنی
۹۳	جدول پ. ۵-۱- مشخصات فنی شیرهای فشار شکن پیلوت‌دار
۹۴	جدول پ. ۶-۱- مشخصات فنی شیرهای یک‌طرفه اهرم وزنه‌ای
۹۵	جدول پ. ۷-۱- مشخصات فنی شیرهای یک‌طرفه سوپاپی
۹۹	جدول پ. ۱-۲- ابعاد پیشانی تا پیشانی (DN۳۲۰۲)
۱۰۰	جدول پ. ۲-۲- (ISO ۷۰۰۵-۲)
۱۰۱	جدول پ. ۳-۲- (ISO ۵۲۱۱)
۱۰۲	جدول پ. ۴-۲- (ISO ۵۷۵۲)
۱۰۳	جدول پ. ۵-۲- (ISO ۷۰۰۵ و DIN ۲۵۰۱)
۱۰۴	جدول پ. ۶-۲- (ISO ۷۰۰۵ و DIN ۲۵۰۱)



## مقدمه

شیرآلات صنعت آب متعلقاتی از سامانه‌های انتقال و توزیع آب هستند که با وجود طیف وسیع فقط ۱۳ درصد بازار جهانی شیرآلات صنعتی را تشکیل می‌دهند که عمدتاً برای کنترل جریان، فشار و هوا به کار می‌روند. قطع و وصل جریان، کنترل بده، انحراف جریان، کنترل فشار و یا تخلیه هوا از اهم عملکرد شیرها هستند که در این راهنما بعد از ارائه طبقه‌بندی شیرآلات از نظر پارامترهای مختلف به انواع آنها پرداخته و عملکرد آنها مورد مطالعه قرار می‌گیرند. لازم به توضیح است که شیرآلات مصرفی در صنعت آب با توجه به ماهیت خاص، با سایر شیرآلاتی که در صنعت نفت، پتروشیمی، نیروگاهی و ... استفاده می‌شوند تفاوت‌هایی دارند. آنچه در نگارش این راهنما به آن پرداخته خواهد شد صرفاً در رابطه با صنعت آب است و ممکن است در صنایع دیگر کاملاً صادق نباشد.

## - هدف

در این راهنما با جمع‌آوری منابع، مراجع و همچنین اطلاعات لازم از شرکت‌های معتبر داخلی و خارجی، ضمن پرداختن به طبقه‌بندی شیرآلات از نظر مکانیزم و انرژی مورد نیاز جهت عملکرد آنها با ارائه توضیحات مقدماتی در مورد انواع شیرها، پارامترهای مختلف مورد بررسی قرار می‌گیرد. علاوه بر موارد فوق روش‌های صحیح نصب و راه‌اندازی و تعمیرات، ضوابط انتخاب، انتخاب پوشش محافظتی با توجه به نوع سیال و جنس لوله، مواد سازنده شیرآلات نیز مورد بررسی قرار می‌گیرند. هم‌چنین روش آزمایش توانایی تحمل فشار پوسته، آبنندی نشیمن‌گاه شیرآلات و در نهایت نشانه‌گذاری بدنه، نشانه‌گذاری پلاک شناسایی و علائم اختصاری نیز توضیح داده می‌شود.

## - دامنه کاربرد

موارد قید شده در این مجموعه راهنمای کلی برای مصرف‌کنندگان و طراحان سامانه‌های آبرسانی بوده و خطوط کلی راهنمای انتخاب، نصب و بهره‌برداری از انواع شیرآلات در صنعت آب و غیرخانگی را بیان می‌کند. ضمناً یادآور می‌شود که جهت تسهیل در ارائه مطالب کلمه «شیرآلات» به جای «شیرآلات صنعت آب» به کار رفته است.





# فصل ۱

---

---

## طبقه‌بندی شیر آلات



## ۱-۱- طبقه بندی شیرآلات از نظر مکانیزم و انرژی مورد نیاز جهت عملکرد آنها [۲] و [۳]

شیرآلات صنعتی از نظر انرژی به کار رفته جهت به کار انداختن آنها به سه دسته کلی تقسیم می شوند:

- شیرهای دستی
- شیرهای با محرک الکتریکی، پنوماتیکی و یا هیدرولیکی
- شیرهای اتوماتیک یا خودکار

### ۱-۱-۱- شیرهای دستی

به شیرهایی که در آنها انرژی مورد نیاز برای به کار انداختن شیر توسط انسان تامین می شود شیر دستی می گویند. این شیرها عمدتاً برای قطع و وصل جریان، کنترل بده و انحراف جریان به کار می روند. شیرهایی که برای قطع و وصل جریان به کار می روند مجاز نیستند برای کنترل جریان نیز به کار روند ولی شیرهای کنترل با در نظر گرفتن مساله ایجاد افت فشار زیادتر مجاز به استفاده برای قطع و وصل هستند.

شیرهای دستی، بر حسب نوع حرکت قطعه متحرک در داخل شیر مطابق جدول ۱-۱ به چهار گروه تقسیم می شوند:





الف - شیرهای انسداد محوری: در این نوع شیرها جهت حرکت قطعه متحرک موازی جهت جریان است. شیرهای بشقابی و پیستونی از شیرهای متداول انسداد محوری هستند.

ب- شیرهای کشویی: قطعه متحرک همانند دریچه ای عمل کرده که در جهت عمود بر جریان حرکت است. شیرهای دروازه ای از نوع شیرهای کشویی هستند.

ج- شیرهای گردان: قطعه متحرک را یک توپی یا صفحه دیسک تشکیل می دهد که این قطعه با چرخش حول محور ساقه شیر، باعث قطع جریان می شود. شیرهای توپی، بشقابی و پروانه ای از شیرهای متداول گردان هستند.

د - شیرهای بدنه انعطافی: در این نوع شیر قطعه متحرک با خم کردن بدنه انعطافی شیر باعث قطع جریان می شود. از شیرهای متداول این طبقه میتوان شیرهای فشردنی و شیرهای دیافراگمی را نام برد.

جدول ۱-۱- تقسیم بندی شیرهای با کنترل دستی بر حسب نوع جریان [۲]

نوع جریان	نمایش حرکت قطعه متحرک	گروه اصلی شیر
شیر بشقابی شیر پیستونی		انسداد محوری
شیر دروازه ای موازی شیر دروازه ای گوه ای		کشویی
شیر توپی شیر بشقابی شیر پروانه ای		گردان
شیر فشردنی شیر دیافراگمی		بدنه انعطافی

برای انتخاب نوع شیرهای دستی توجه به دو عامل روش تنظیم جریان توسط قطعه متحرک (دیسک) و نحوه عبور جریان از درون شیر ضروری است. شیرهایی که برای قطع و وصل جریان به کار می‌روند در صورت بازشدگی کامل، افت فشار ناچیزی دارند و جریان به صورت مستقیم از درون شیر عبور می‌کند.

شیرهای انسداد محوری به خاطر پر پیچ و خم بودن مسیر جریان دارای افت فشار بالایی بوده و کمتر به منظور قطع و وصل استفاده می‌شوند.

شیرهای کنترل بده برای تنظیم مقدار جریان به کار می‌روند. شیرهای انسداد محوری برای این منظور مناسبند زیرا مقدار بازشدگی دهانه شیر را می‌توان متناسب با بده مورد نظر تنظیم کرد. شیرهای گردان و نیز بدنه انعطافی از مکانیزم کنترل جریان خوبی برخوردارند. اما کنترل در محدوده معینی از دهانه شیر صورت می‌پذیرد.

شیر دروازه‌ای که در آن دیسک دایره‌ای در درون نشیمن دایره‌ای شیر می‌لغزد، به دلیل ایجاد تلاطم و خلأ‌زایی به‌ویژه در زمانی که شیر در حال بسته شدن باشد برای کنترل جریان به کار نمی‌رود.

جدول ۱-۲ راهنمای مناسبی برای انتخاب انواع شیرهای دستی است.

### ۲-۱- شیرهای با محرک الکتریکی، پنوماتیکی و هیدرولیکی

شیرهای با محرک الکتریکی (شیرهای برقی) و شیرهای پنوماتیکی و هیدرولیکی، شیرهایی می‌باشند که برای به‌کار انداختن آنها، انرژی توسط نیروی انسان تامین نشده و انرژی از خارج سامانه اعمال می‌شود.

### ۳-۱- شیرهای اتوماتیک یا خودکار

شیرهایی می‌باشند که برای عملکرد آنها انرژی لازم از خود سامانه (مانند انرژی موجود در خطوط لوله انتقال آب) تامین می‌شود. مانند شیرهای فشارشکن، شیرهای یک طرفه، شیرهای کنترل سطح آب در مخازن و غیره. این شیرها خود به دو گروه تقسیم می‌شوند که عبارتند از:

الف - شیرهایی که انرژی سامانه مستقیماً به شیر وارد می‌شود تا عمل مورد نظر را انجام بدهد مانند شیرهای یک طرفه معمولی، شیرهای شناور (فلوتر) کوچک و غیره.

ب - شیرهایی که انرژی سامانه به‌طور مستقیم برای به‌کار انداختن شیر کافی نیست و در نتیجه از سامانه پیلوت برای تقویت نیروی مورد نیاز شیر استفاده می‌شود. در این شیرها سامانه پیلوت مانند مغز شیر عمل می‌کند و شیر اصلی از فرمان‌هایی که از سامانه پیلوت صادر می‌شود، تبعیت می‌کند، مانند شیرهای فشارشکن، شیرهای اطمینان پیلوت‌دار و شیرهای کنترل سطح آب در مخازن.

جدول ۱-۲- راهنمای انتخاب شیرها با کنترل دستی [۲]

گروه	شیر نوع	نوع کنترل			سیال			
		قطع و وصل	تنظیم بده	انحراف جریان	بدون مواد جامد معلق	با مواد جامد معلق		
						فاصلاب	چسبنده	غیر ساینده
انسداد محوری	بشقابی				خوب			
	مدل استاندارد	خوب	خوب		خوب		مخصوص	
	مدل زاویه دار	خوب	خوب		خوب		مخصوص	
	مدل مورب	خوب	خوب		خوب		مخصوص	
کشویی	پيستونی	خوب	خوب		خوب			
	دروازه‌ای موازی	خوب			خوب			
	کشویی	خوب			خوب		خوب	
	مجریایی	خوب	مخصوص		خوب		خوب	
گردان	چاقویی	خوب			خوب			
	دروازه‌ای گوه‌ای	خوب	متوسط		خوب			
	با فضای خالی انتهایی	خوب			خوب			
	بدون فضای خالی انتهایی	خوب			خوب			
	تویی	خوب	متوسط	خوب	خوب			خوب
	غیرروغنی	خوب		خوب	خوب			
بدنه انعطافی	روغنی	خوب	متوسط		خوب			
	خارج از مرکز	خوب			خوب			خوب
	بالارونده	خوب			خوب			
	بشقابی	خوب	متوسط	خوب	خوب			
	پروانه‌ای	خوب	خوب	مخصوص	خوب			
	فشردنی	خوب	خوب		خوب			خوب
دیافراگمی	خوب	خوب		خوب			خوب	



# فصل ۲

---

---

## شیرآلات صنعت آب





## ۲-۱- انواع شیرآلات [۱]

شیرآلات صنعت آب را به انواع زیر می‌توان تقسیم نمود. ابتدا در ذیل تقسیم‌بندی کلی آورده شده و سپس به جزییات بیش‌تر پرداخته می‌شود:

- شیرهای قطع و وصل
- شیرهای کنترل دستی و یا محرک‌دار شبکه‌ها و خطوط انتقال
- شیرهای کنترل دستی و یا محرک‌دار سدها و ورودی مخازن
- شیرهای کنترل اتوماتیک (پیلوت‌دار)
- شیرهای یک‌طرفه
- شیرهای شناور
- شیرهای هوا
- شیرهای آتش‌نشانی
- شیرهای حفاظت از شکستگی خط لوله
- شیرهای مخصوص ایستگاه‌های پمپاژ

## ۲-۱-۱- شیرهای قطع و وصل [۱]

مزیت اصلی شیرهای قطع و وصل ایجاد حداقل افت فشار است که با توجه به موقعیت نصب آنها که ممکن است به‌صورت مدفون و یا داخل حوضچه ایستگاه پمپاژ و یا شیرخانه باشند، دارای شرایط خاصی از نظر طراحی هستند. شیرهای قطع و وصل مورد استفاده در صنعت آب عبارتند از:

- شیرهای کشویی
- شیرهای پروانه‌ای
- شیرهای توپی
- شیرهای کروی

## ۲-۱-۱-۱- شیرهای کشویی [۴]، [۱] و [۱۰]

این شیر بیش‌تر در محل‌هایی به کار می‌رود که جریان سیال به‌طور کامل باز و بسته می‌شود. از خواص این شیر، کم بودن افت فشار در طول آن است. لذا در سر راه لوله‌های طویل معمولاً از این شیر استفاده می‌نمایند.

در این نوع شیرها معمولاً اتصال شیر و لوله به‌وسیله فلنج و پیچ و مهره بوده و برای جلوگیری از نشتی بین فلنج شیر و لوله، واشر آبیندی<sup>۱</sup> گذارده می‌شود. قسمتی از شیر که در بالای بدنه قرار گرفته و به‌وسیله فلنج و پیچ و مهره به بدنه اتصال یافته، سرپوش فلزی<sup>۲</sup> نامیده می‌شود و به منظور محکم شدن و جلوگیری از نشتی بین بدنه و سرپوش، واشر گذارده شده است (شکل ۲-۱). شیرهای کشویی

1 - Gasket  
2 - Bonnet

بزرگ اصولاً باید قابلیت بسته شدن در حالت جریان کامل را داشته باشند ولی بعد از بسته شدن باید فشار توسط سامانه کنارگذر در طرفین شیر یکسان گردد و سپس اقدام به باز کردن شیر شود. مشخصات شیر کشویی استاندارد به شرح زیر می‌باشد:

- کشو نشیمن‌گاه شیر خیلی سریع و آسان قابل تعویض است.
  - یاتاقان‌های تعبیه شده باعث سهولت امر باز کردن و بستن شیر می‌شود.
  - با تعویض مرتب آبندها محور می‌تواند برای عبور سیال با حرارت تا حدود ۱۷۵ درجه سانتی‌گراد مورد استفاده قرار گیرد.
  - به‌وسیله گریس کاری و روغن کاری از درجه مخصوص، کشو و نشیمن‌گاه می‌توانند در مقابل فشار بدنه مقاوم باشند.
  - به‌وسیله پین محور می‌توان از عیوب حاصل از گشتاور ناگهانی بر چرخ دستی جلوگیری نمود.
- شیرهای کشویی از نظر مکانیزم عمل به دو نوع شیر کشویی با محور متحرک و با محور ثابت تقسیم می‌شوند:

#### الف- شیر کشویی با محور متحرک

با چرخاندن فلکه، محور و کشو با هم حرکت کرده و بالا و پایین می‌روند. محور این نوع شیرها در قسمت مجاور فلکه پیچ شده و قسمت پیچ شده در بوش محور قرار گرفته به‌طوری که پیچ‌های محور با پیچ‌های بوش درگیر هم می‌باشند. فلکه شیر با بوش محور یکپارچه ساخته شده به‌طوری که هنگام گردش فلکه، بوش محور نیز می‌گردد.

انتهای محور با کشوی شیر نیز یکپارچه ساخته شده به‌طوری که هنگام گردش فلکه کشوی شیر همراه محور به طرف بالا یا پایین حرکت می‌کند و در نتیجه موقعی که شیر در حالت کاملاً باز باشد محور به‌اندازه طول کشو از فلکه بالاتر و بیرون قرار می‌گیرد. در این نوع شیرها چون قسمت پیچ‌دار محور در صورت باز بودن شیر از فلکه بیرون می‌آید، با یک نگاه می‌توان متوجه شد که شیر باز و یا بسته است. ضمناً به علت بیرون آمدن ساقه احتیاج به مراقبت و حفاظت در مقابل ضربه خوردن و غیره را دارد. از مزایای این نوع شیر آن است که چون قسمت پیچ‌دار محور با آب درون شیر تماس نداشته لذا از خوردگی در امان خواهد بود.

#### ب- شیر کشویی با محور ثابت

محور این نوع شیرها در قسمت انتهایی پیچ شده و فلکه آن با محور شیر یکپارچه ساخته شده است. ضمناً به علت این که قسمت پیچ‌دار محور داخل بدنه شیر قرار دارد ضربه نخواهد دید.

شیرهای کشویی از نظر آبنندی به انواع مختلف زیر تقسیم می‌شوند:

- شیرهای کشویی با سامانه آبنندی فلز به فلز گوه‌ای شکل
- شیرهای کشویی زبانه لاستیکی
- شیرهای کشویی با سامانه آبنندی فلز به فلز موازی
- شیرهای کشویی چاقویی

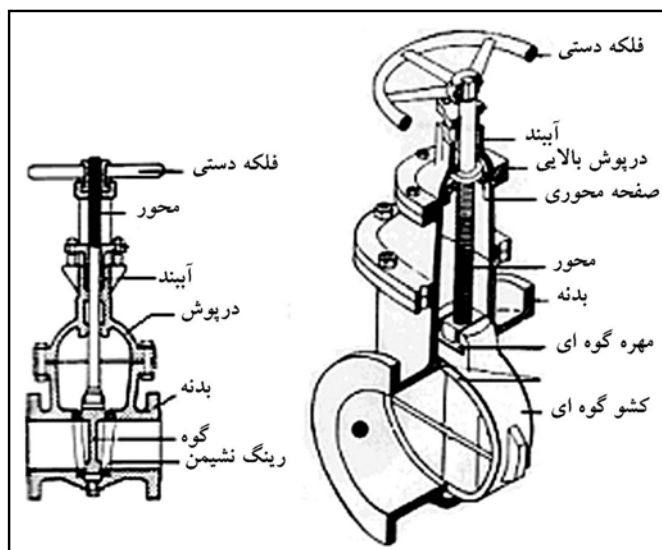
از انواع یاد شده ردیف‌های ۱ و ۲ بیش‌ترین مصرف را در شبکه‌ها و خطوط انتقال آب دارند.

ردیف ۳ بیش‌تر در مواردی که مواد معلق شن و ماسه زیاد بوده و یا سرعت عبور سیال زیاد باشد، مورد استفاده قرار گرفته و

ردیف ۴ عمدتاً در سامانه‌های فاضلاب استفاده می‌شود.

## ۲-۱-۱-۱- شیرهای کشویی با سامانه آبنندی فلز به فلز گوه‌ای شکل [۱]

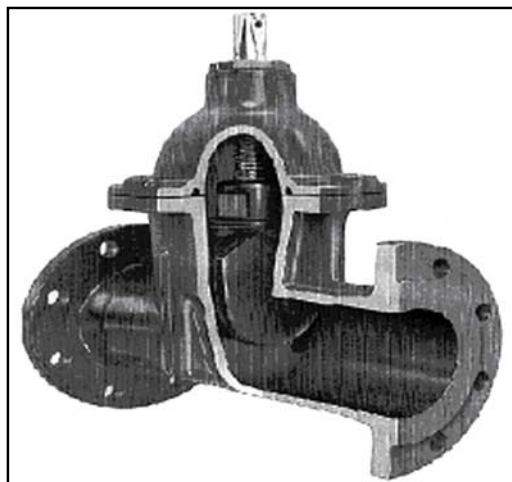
این شیرها به دلیل شرایط مناسب نصب به صورت مدفون و در اندازه‌های تا قطر ۳۰۰ میلی‌متر، بیش‌تر در شبکه‌ها مورد استفاده قرار می‌گیرند. نقطه ضعف اصلی این شیرها آسیب‌پذیری شدید در مقابل اجسام سخت موجود در خط لوله مانند ماسه است. نمونه‌ای از این شیر در شکل ۱-۲ نشان داده شده است.



شکل ۱-۲- شیر کشویی با سامانه آبنندی فلز به فلز گوه‌ای شکل [۳]

## ۲-۱-۱-۲- شیرهای کشویی زبانه لاستیکی [۱]

این شیرها نسبت به شیرهای با سامانه آبنندی فلز به فلز گوه‌ای شکل مزایای بیش‌تری دارند چون اولاً تاثیر اجسام سخت داخل خط لوله بر روی سامانه آبنندی کننده بسیار کم‌تر است ثانیاً حفره‌ای در کف شیر وجود ندارد تا اجسامی در آن رسوب پیدا کرده و مشکل‌زا شود. شکل ۲-۲ نمونه‌ای از این شیر را نشان می‌دهد.

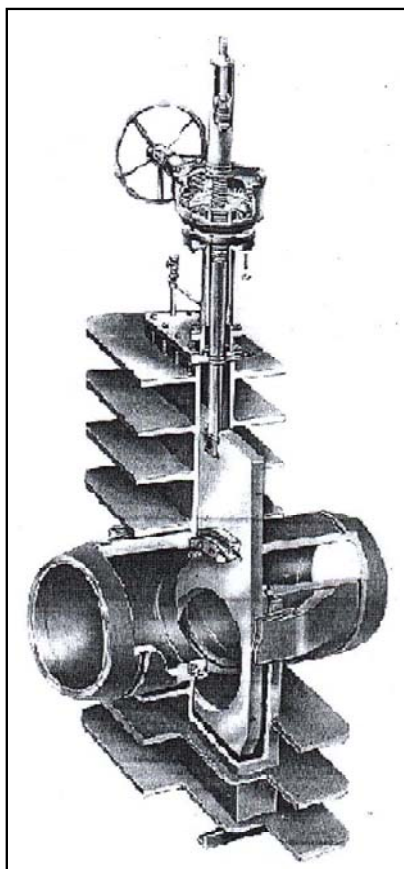


شکل ۲-۲- شیر کشویی زبانه لاستیکی [۶]

## ۲-۱-۱-۱-۳- شیرهای کشویی با سامانه آببندی فلز به فلز موازی [۱]

دیسک این شیرها از یک صفحه تخت تشکیل یافته است که سوراخی معادل قطر اسمی شیر در آن وجود دارد. در شرایط تمام باز این سوراخ در مقابل سوراخ‌های ورودی و خروجی بدنه شیر قرار می‌گیرد و مقطع عبور کامل را به وجود می‌آورد و در شرایط بسته شدن دیسک شیر حرکت می‌کند تا قسمت بدون سوراخ شیر مقطع عبور آب را قطع کند، در این شیرها عمل آببندی اصلی توسط نشیمن‌های واقع در بدنه شیر انجام می‌شود. این نشیمن‌ها به دو صورت طراحی می‌شوند یکی به صورت متحرک بدین معنی که فشار آب باعث فشرده شدن نشیمن آببندی به سطح دیسک می‌شود و دوم به صورتی که در پشت نشیمن‌های آببندی کننده فنرهایی تعبیه می‌شود تا فشار ثابتی را به صورت دائم به سطح دیسک وارد کنند و عمل آببندی انجام شود. در این نوع شیرها چون دیسک شیر به هیچ عنوان حالت لقی نداشته و در تمام مسیر حرکت خود با نشیمن‌های آببندی کننده در تماس است، بنابراین سیال را می‌توان با سرعت‌های زیاد از این نوع شیر عبور داد. شکل ۲-۳ نمایی از این نوع شیر را نشان می‌دهد.

این شیرها در سامانه‌های عادی مورد استفاده ندارند زیرا ابعاد بزرگ، وزن زیاد و قیمت بالایی دارند ولی در شرایطی که اجسام خارجی در خط لوله زیاد یا سرعت عبور آب بسیار بالا باشد، مورد استفاده قرار می‌گیرند.

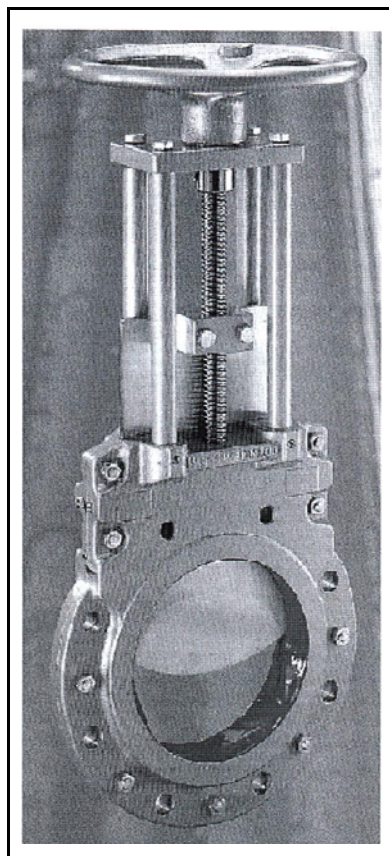


شکل ۲-۳- شیر کشویی با سامانه آببندی موازی مخصوص آب‌های با مواد جامد زیاد [۵]

## ۲-۱-۱-۱-۴- شیرهای کشویی چاقویی [۱]

چنانچه گفته شد این شیرها جزو شیرهای اصلی سامانه‌های فاضلاب هستند که در آنها دیسک از جنس فولاد ضد زنگ ساخته می‌شود و لبه پایینی آن نسبتاً تیز می‌باشد تا بتواند اجسام الیافی شکل را قطع کند. شکل ۲-۴ نمونه‌ای از شیر کشویی چاقویی را نشان می‌دهد.

مشخصات فنی شیرهای کشویی برای بررسی و انتخاب سریع در جدول ۱-۱ پیوست شماره ۱ آمده است.



شکل ۲-۴- شیر کشویی چاقویی [۱]

## ۲-۱-۱-۲- شیرهای پروانه‌ای [۶]، [۷]، [۸] و [۱۰]

شیرهای پروانه‌ای در زمره شیرهای قطع و وصل محسوب می‌شوند که قسمت محرک آنها از یک دیسک مدور که دارای حرکت دورانی ۹۰ درجه هستند تشکیل یافته است. در صورتی که شیر کاملاً باز باشد این دیسک موازی جریان در خط لوله قرار می‌گیرد و حداکثر جریان عبوری را ممکن می‌سازد. البته در صنایع دیگر انواع جدیدی از این شیرها ارائه شده که تا حدودی قابلیت کنترل نیز دارند. اصولاً شیرهای پروانه‌ای همانند شیرهای کشویی بزرگ باید قابلیت بسته شدن در حالت جریان کامل را داشته باشند ولی بعد از بسته شدن باید فشار توسط سامانه کنارگذر در طرفین شیر یکسان گشته و سپس اقدام به باز کردن شیر شود. این شیرها در صنعت آب با سامانه آبنندی لاستیکی مورد استفاده قرار می‌گیرند ولی در صنایع دیگر با سامانه آبنندی فلز به فلز نیز توصیه می‌شوند. این شیرها اصولاً در تمامی جهات و زوایا قابل نصب هستند.

## ۲-۱-۱-۱-۱- مزایای شیرهای پروانه‌ای [۴]

- آسانی کاربرد
- نداشتن قطعات لغزنده و کشویی
- افت فشار کمتر نسبت به شیرهای کشویی
- قابلیت کنترل
- ارزانی و سبک بودن وزن نسبت به سایر شیرهای قطع و وصل
- امکان ساخت شیرهای با قطر بزرگ‌تر تا ۵۰۰۰ میلی‌متر

## ۲-۱-۱-۲- انواع شیرهای پروانه‌ای [۶]، [۷] و [۸]

شیرهای پروانه‌ای از نظر فرم بدنه به دو صورت بدنه ویفری (بدون فلنج) و بدنه فلنج‌دار تولید می‌شوند که هر کدام مزایای مربوط به خود را دارند.

## الف- شیرهای پروانه‌ای با بدنه ویفری

معمولاً به شیرهای پروانه‌ای با بدنه ویفری شیرهای بدون فلنج نیز اطلاق می‌گردد. شایان ذکر است که وزن و ابعاد این شیرها نسبت به شیرهای پروانه‌ای فلنج‌دار بسیار کمتر بوده و نیز چون شیر در وسط دو فلنج خط لوله قرار گرفته و با پیچ‌هایی که از روی بدنه شیر عبور می‌کنند بسته می‌شوند لذا تمام تنش‌های کششی خط لوله به جای اعمال شدن به بدنه شیر فقط به پیچ‌ها اعمال می‌شوند. این شیرها در انواع زیر مورد استفاده قرار می‌گیرند:

## - شیر پروانه‌ای ویفری با لاستیک آبنندی روی دیسک

شکل ۲-۵- نشان دهنده نمونه‌ای از این نوع شیر می‌باشد.



شکل ۲-۵- شیر پروانه‌ای بدون فلنج (ویفری) با لاستیک آبنندی روی دیسک [۵]



- شیرهای پروانه‌ای ویفری با لاستیک آببندی داخل بدنه  
شکل ۲-۶ نشان دهنده نمونه‌ای از این نوع شیر می‌باشد.



شکل ۲-۶- شیر پروانه‌ای بدون فلنج (ویفری) با لاستیک آببندی داخل بدنه [۱۳]

#### ب- شیر پروانه‌ای فلنج‌دار [۳] و [۹]

این نوع شیرها نیز در انواع زیر تقسیم‌بندی می‌شوند:

#### - شیرهای پروانه‌ای با بدنه دو سر فلنج

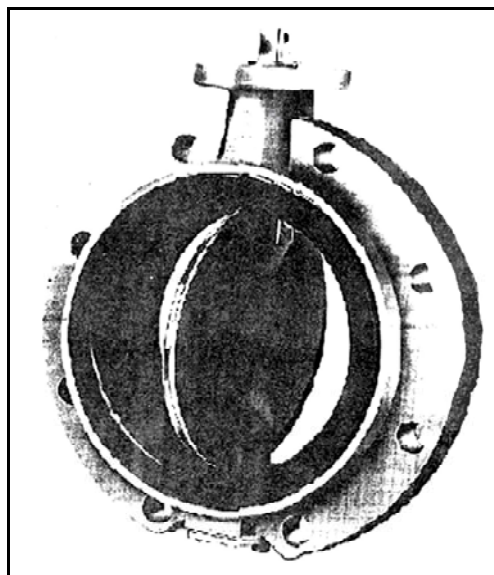
شیرهای پروانه‌ای با بدنه‌های فلنج‌دار در اندازه‌های مختلف به کار برده می‌شوند و معمولاً در دماهای بالا، تنش‌های به وجود آمده را به خوبی تحمل می‌کنند. نوع فلنج‌دار این شیرها به فلنج‌های استاندارد موجود روی لوله‌ها از دو طرف با پیچ و مهره محکم شده و در انواع زیر تقسیم‌بندی می‌شوند:

- شیر پروانه‌ای دو سر فلنج با لاستیک آببندی روی دیسک  
شکل ۲-۷ نمونه‌ای از این شیر را نشان می‌دهد.
- شیر پروانه‌ای دو سر فلنج با لاستیک آببندی داخل بدنه  
شکل ۲-۸ نمونه‌ای از این شیر را نشان می‌دهد.





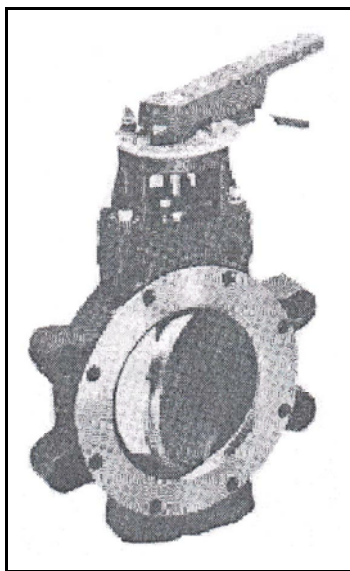
شکل ۲-۷- شیر پروانه‌ای دو سر فلنج با لاستیک آببندی روی دیسک [۳]



شکل ۲-۸- شیر پروانه‌ای دو سر فلنج با لاستیک آببندی داخل بدنه [۳]

#### - شیرهای پروانه‌ای تک فلنج

در مواقعی که شیر پروانه‌ای فقط در یک طرف به فلنج دستگاه لوله‌کشی وصل شود شیر را تک فلنج گویند. در این حالت شیر فقط به صورت شیر انتهایی یا شیر مجزاکننده دستگاه لوله‌کشی استفاده می‌شود. شکل ۲-۹ نمونه‌ای از این شیر را نشان می‌دهد.



شکل ۲-۹- شیر پروانه‌ای تک فلنج [۹]

از نظر طراحی سامانه آببندی شیرهای پروانه‌ای به سه نوع تقسیم می‌شوند:

- شیرهای پروانه‌ای هم مرکز
- شیرهای پروانه‌ای خارج از مرکز در یک جهت
- شیرهای پروانه‌ای خارج از مرکز در دو جهت

#### ۲-۱-۱-۲- شیرهای پروانه‌ای هم مرکز [۶]

در این شیرها لاستیک آببندی در داخل بدنه شیر قرار دارد و دیسک شیر و بدنه در هر حالتی هم مرکز بوده و دیسک قطعه یکپارچه و نسبتاً نازکی است که در حالت تمام بسته با سطح لاستیک تماس پیدا کرده و عمل آببندی را انجام می‌دهد. نقطه ضعف این شیرها تقریباً غیر قابل تعویض بودن لاستیک آببندی بدنه است و نقطه قوت آنها در این است که به دلیل عدم تماس سیال در حال عبور با سطح فلزی بدنه، مقاومت خوردگی بسیار زیادی دارند.

در این شیرها معمولاً دیسک را از برنز یا آلیاژهای برنز یا فولاد ضد زنگ<sup>۱</sup> انتخاب می‌کنند تا مقاومت خوردگی دیسک شیر نیز زیاد شود. این شیرها هم به صورت ویفری (بدون فلنج) و هم فلنج‌دار تولید شده و لاستیک آببندی هم ممکن است داخل بدنه شیر ولکانیزه شود که غیر قابل تعویض بوده یا به حالت فشاری در داخل بدنه جاسازی شود.

#### ۲-۱-۱-۲- شیرهای پروانه‌ای خارج از مرکز در یک جهت [۱]

این نوع شیرهای پروانه‌ای هم به صورت فلنج‌دار و هم به صورت بدون فلنج تولید می‌شوند. در این شیرها محور شیر در محور دیسک قرار ندارد. لاستیک آببندی می‌تواند به یکی از دو صورت: یک حلقه در داخل بدنه شیر جاسازی شده و با رینگ نگهدارنده در

1 - Stainless steel

جای خود محکم شود و یا به صورت جاسازی شده روی دیسک شیر باشد. مزیت این شیرها قابل تعویض بودن لاستیک آبیندی شیر است ولی تمام بدنه شیر با سیال داخل شیر در تماس است.

### ۲-۱-۱-۱-۵- شیرهای پروانه‌ای خارج از مرکز در دو جهت [۱]

این نوع شیرهای پروانه‌ای که عمدتاً در صنعت آب از آنها استفاده می‌شود در دو راستا یا امتداد خارج از مرکز هستند. این شیرها با سامانه آبیندی داخل بدنه معمولاً از نوع ویفری هستند و شیرهای فلنچ‌دار با سامانه آبیندی روی دیسک تولید می‌شوند. شیرهای فلنچ‌دار، با سامانه آبیندی روی دیسک نشیمن در دو نوع تولید می‌شوند:

- الف - به صورت رینگ مجزا از جنس فولاد ضد زنگ که به صورت پرسی داخل بدنه جاسازی می‌شود [۱] و [۶].
- ب - در شیرهای پروانه‌ای فولادی با الکتروود ضدزنگ لایه ضدزنگی روی قسمت آبیندی جوشکاری شده و سپس عملیات ماشین‌کاری جهت ایجاد سطح صاف آبیندی انجام می‌شود ولی در شیرهای پروانه‌ای چدنی و یا چدن داکتیل ابتدا جوشکاری با الکتروود نیکل و یا فرونیکل انجام یافته و سپس از روی آن با الکتروود ضدزنگ عملیات جوشکاری انجام شده و پس از آن برای به‌دست آوردن سطح صاف آبیندی عملیات ماشین‌کاری صورت می‌گیرد.

### ۲-۱-۱-۲- تمهیدات لازم در نصب شیرهای پروانه‌ای [۱] و [۱۰]

شیرهای پروانه‌ای با اندازه‌های متفاوت پیشانی تا پیشانی<sup>۱</sup> ساخته می‌شوند و استاندارد رایج در صنعت آب ایران DIN۳۲۰۲ و یا معادل آن ISO۵۷۵۲ است که اندازه پیشانی تا پیشانی شیر، در جداول الف و د پیوست آورده شده‌اند. این استانداردها هم شیرهای ویفری و هم شیرهای فلنچ‌دار را شامل می‌شود.

به‌طور کلی در تمام شیرهای پروانه‌ای ویفری و در اندازه‌های بزرگ‌تر از ۲۵۰ میلی‌متر شیرهای فلنچ‌دار، در حالت باز شدن، مقداری آب از بدنه شیر خارج می‌شود که این مقدار در شیرهای ویفری کوتاه‌تر از بقیه و در شیرهای پروانه‌ای فلنچ‌دار بلند از بقیه کم‌تر است. لذا در موقع نصب این شیرها باید توجه کرد که دیسک شیر در حالت باز شدن به جسم دیگری گیر نکند (مانند دیسک شیرهای یک‌طرفه با اهرم وزنه‌ای یا یک‌طرفه دو دریاچه فنری) و چنان‌چه امکان گیر کردن وجود داشته باشد نصب قطعات فاصله‌انداز بین دو شیر ضروری می‌باشد. استاندارد رایج در صنعت آب ایران برای سوراخ کاری فلنچ‌های کلیه شیرها و اتصالات DIN ۲۵۰۱ و یا معادل ISO ۷۰۰۵ است که در جداول ب و ه پیوست آورده شده‌اند. ضمن ملحوظ داشتن مفاهیم فوق موارد زیر را باید مد نظر داشت:

- در مواقع تخلیه، حمل، بارگیری و نصب باید دقت نمود تا از وارد شدن ضربه به شیر جلوگیری شود.
- برای نگهداری شیر در انبار، دیسک شیر به میزان ده درجه باز گذاشته شود (خارج از حالت آبیندی) و حتماً شیر در محلی سرپوشیده و دور از تابش نور آفتاب نگهداری شود.
- چنان‌چه شیرها در درون حوضچه نصب می‌شوند دقت شود تا از نفوذ آب به درون حوضچه شیر و مخصوصاً مستغرق شدن گیربکس آن جدا جلوگیری شود و اگر شیرها در فضای باز نصب می‌شوند حتماً از سایه بان استفاده شود.
- از دفن شیر در درون خاک خودداری شود.

- در صورت استفاده مداوم از شیر هر سه ماه یک بار درپوش گیربکس باز و چرخ دنده‌ها کاملاً گریس کاری شده و محورهای گیربکس روغن کاری شود. در صورتی که به ندرت از شیر استفاده می‌شود هر شش ماه یک بار این عمل انجام شود.
  - در شیرهای پروانه‌ای که دارای مسیر کنار گذر<sup>۱</sup> می‌باشند، برای باز کردن شیر ابتدا فشار طرفین شیر را با استفاده از مسیر کنار گذر متعادل نموده و سپس اقدام به باز کردن شیر شود.
  - در هنگام آزمایش هیدرواستاتیکی خط لوله، شیرها باید تمام باز باشند بدین معنی که از شیرها نباید برای قطع و وصل جریان در موقع آزمایش هیدرواستاتیکی خط لوله استفاده نمود و برای این کار حتماً باید درپوش فلنج مورد استفاده قرار گیرد.
- خلاصه مشخصات فنی شیرهای پروانه‌ای برای بررسی و انتخاب سریع در جدول ۱-۲ پیوست شماره ۱ آمده است.

### ۲-۱-۱-۳- شیرهای توپی [۲] و [۳]

این شیرها از نوع شیرهای گردان هستند که در آنها قطعه متحرک با چرخش ۹۰ درجه باعث قطع و وصل جریان شده و در دو نوع زیر ساخته می‌شوند:

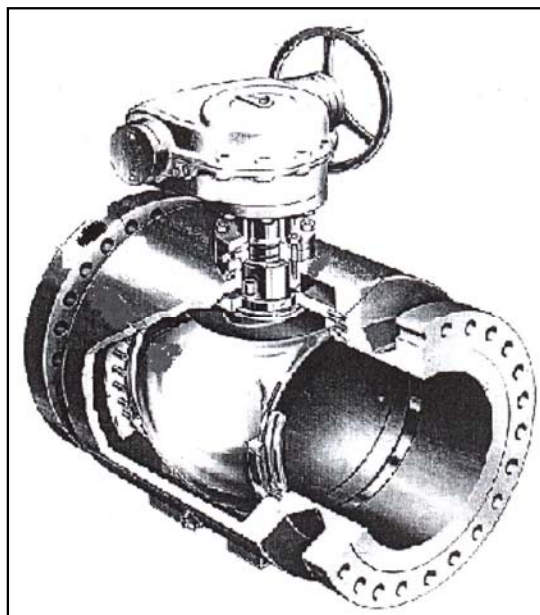
الف - با مقطع کامل عبور جریان

ب - با مقطع کاهش یافته عبور جریان

ردیف الف این شیرها برای عمل قطع و وصل مورد استفاده قرار می‌گیرند و ردیف ب آنها تا حدودی قابلیت کنترل دارند. شیرهای توپی به واسطه هم قطر بودن با خط لوله و مستقیم بودن جریان در خط، افت فشار بسیار اندکی تولید می‌کنند. جریان در داخل شیر کاملاً مستقیم است. مزیت اصلی این شیرها محفوظ بودن سامانه آببندی شیر از تماس اجسام خارجی است که کاربرد آنها را در آب‌های ناخالص افزایش می‌دهد، ضمناً این شیرها ویژگی‌های آببندی خوبی نیز دارند.

از نظر طراحی بدنه و توپی، این شیرها به دو نوع یک محور و دو محور تقسیم می‌شوند. در شیرهای توپی یک محور، وزن توپی توسط سامانه آببندی تحمل می‌شود. این شیرها در اقطار کوچک ساخته می‌شوند و ارزانتر از نوع دو محور هستند. در شیرهای توپی دو محور، وزن توپی توسط محورهایی که جزیی از توپی هستند تحمل می‌شود و سامانه آببندی فقط فشار خط لوله را تحمل می‌کند. این شیرها کارایی بهتری نسبت به نوع اول دارند. به‌طور کلی شیرهای توپی نسبت به شیرهای کشویی و پروانه‌ای گران‌تر هستند. در این شیرها اکثراً سامانه آببندی از جنس تفلون است و توپی شیر از جنس فولاد ضد زنگ انتخاب می‌شود. شکل ۲-۱۰ نشان دهنده نمونه‌ای از شیر توپی است.

مشخصات فنی شیرهای توپی برای بررسی و انتخاب سریع در جدول ۱-۳ پیوست شماره ۱ آمده است.



شکل ۲-۱۰-۱ شیر توپی [۱۱]

#### ۲-۱-۱-۴- شیرهای کروی [۱] و [۲]

شیرهای کروی از گروه شیرهای گردان و نوع خاصی از شیرهای توپی هستند که قطعه متحرک آنها کروی شکل است. نشیمن‌گاه شیر به صورت دایره ساخته می‌شود تا تنش وارده به آن به‌طور یکنواخت توزیع شود. جنس نشیمن‌گاه این شیرها معمولاً از نوع مصالح نرم هستند تا به راحتی بتوانند بر سطح کره قرار گیرند و به این دلیل این شیرها از نظر آبندی بسیار خوب هستند. از این نوع شیرها نیز برای قطع و وصل کامل جریان استفاده می‌شود و معمولاً در درجه حرارت‌های متفاوت و با فشارهای مختلف کار می‌کنند. این شیرها در کلیه زوایا قابل نصب بوده و معمولاً از گیربکس حلزونی جهت باز و بسته کردن شیر استفاده می‌شود.

#### ۲-۱-۲- شیرهای کنترل دستی و یا محرک‌دار شبکه‌ها و خطوط انتقال [۱]

شیرهای کنترل در حالت کلی باید دارای ویژگی‌های زیر باشند:

- الف - عدم وجود قطعات لقی در داخل شیر تا از ارتعاش در حالت‌های کنترل جلوگیری شود.
- ب - مقطع عبوری که با میزان باز کردن شیر تناسب داشته باشد. در شیرهای کشویی، شیرهای پروانه‌ای و شیرهای توپی این تناسب وجود ندارد.

شیرهای کنترل دستی معمولاً به دو صورت می‌باشند:

- شیرهای بشقابی<sup>۱</sup>
- شیرهای سوزنی

1 - Globe valve

## ۲-۱-۲-۱- شیرهای بشقابی [۱۴]

شیرهای بشقابی رایج‌ترین نوع شیرهای کنترل هستند و در تمامی صنایع نفت، گاز و پتروشیمی اغلب از این شیرها برای عمل کنترل استفاده می‌شود. این شیرها معمولاً سنگین‌تر و بزرگ‌تر از شیرهای پروانه‌ای و یا کشویی هستند و فاصله فلنج تا فلنج بیش‌تری دارند و به همین دلیل، جریان سیال در داخل آنها بعد از عمل کنترل آرام‌تر شده و سپس وارد خط لوله می‌شود. مزیت اصلی این شیرها دسترسی بسیار آسان به قطعات داخل شیر برای انجام سرویس و تعمیر قطعات است بدین معنی که در موقع سرویس، بدنه شیر روی خط لوله باقی می‌ماند و با باز کردن درپوش روی شیر، امکان دسترسی آسان به کلیه قطعات داخل وجود دارد. در این شیرها هر درصدی که شیر باز باشد، مقطع عبور آب به همان درصد باز می‌شود و ضمناً با تغییراتی در دیسک این شیرها می‌توان این درصد را به دلخواه تغییر داد. شیرهای کروی که برای عمل کنترل به کار می‌روند نباید دارای قطعات لقی در داخل شیر باشند. این شیرها در کلیه زوایا قابل نصب هستند.

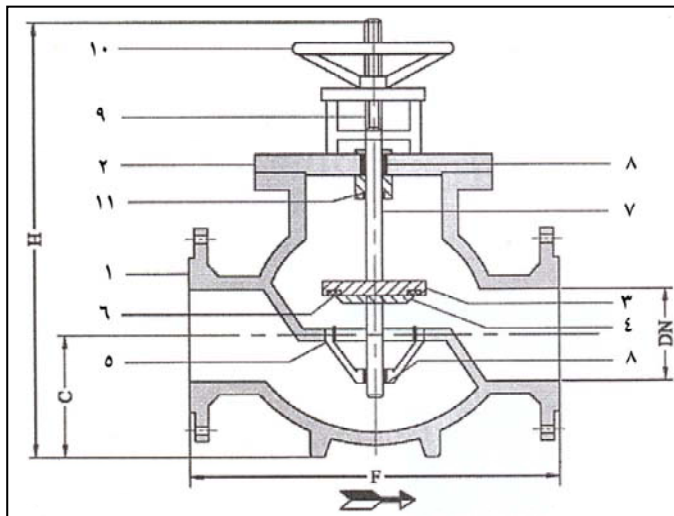
## ۲-۱-۲-۱-۱- مشخصات عمومی شیرهای بشقابی [۴]

- جهت جریان سیال بر خلاف شیر کشویی تغییر می‌کند.
- تغییر جهت جریان سیال ایجاد تلاطم می‌کند.
- تلاطم، افت فشار را افزایش می‌دهد.
- در شیر بشقابی افت فشار بیش‌تر از شیر کشویی است.
- نشیمن‌گاه در شیر بشقابی موازی جهت جریان مایع است در صورتی که در شیر کشویی عمود بر جهت جریان می‌باشد.
- در شیر بشقابی به محض قطع اتصال صفحه انتهایی ساقه و نشیمن‌گاه سیال کاملاً جریان می‌یابد.
- در شیر بشقابی فرسودگی مربوط به اصطکاک خیلی کم‌تر از شیر کشویی است.
- اگر شیر بشقابی به صورت نیمه باز قرار گیرد ساییدگی در قسمت دیسک و نشیمن آبیندی کننده یکنواخت است و مشکل عدم آبیندی شیر را به وجود نمی‌آورد. در صورتی که در شیر کشویی قسمت‌هایی از کشو و بدنه که در مقابل جریان سیال قرار گرفته ساییدگی پیدا می‌کند و شیر از آبیندی می‌افتد.
- در مورد شیر بشقابی که به حالت نیمه باز در آمده، جریان سیال از یک طرف به طرف دیگر باید طوری ادامه یابد که مسیر جریان سیال از قسمت تحتانی دیسک عبور کند.

## ۲-۱-۲-۱-۲- مزایا و ویژگی‌های شیرهای بشقابی مخصوص کنترل بده و فشار [۴] و [۱۰]

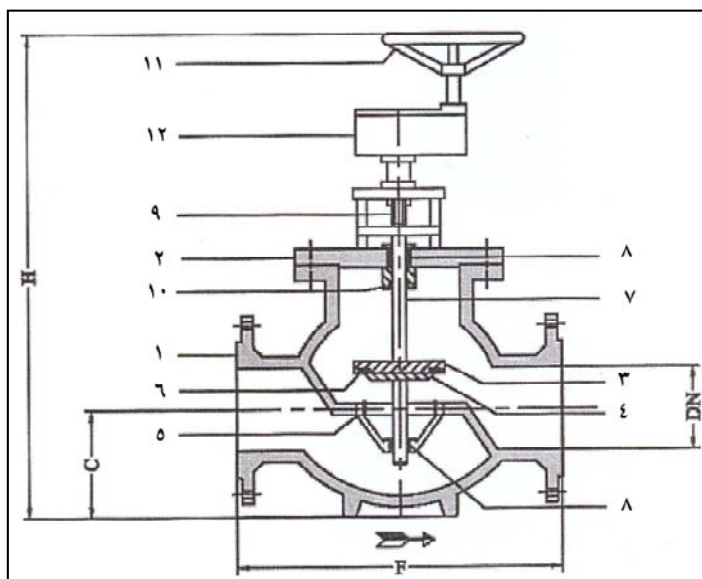
- اشکال ۲-۱۱ و ۲-۱۲ به ترتیب نمونه‌ای از شیر بشقابی مخصوص کنترل بده بدون گیربکس و با گیربکس را نشان می‌دهند. معمولاً در شیرهای بشقابی بیش از ۲۵۰ میلی‌متر از گیربکس جهت باز و بسته کردن شیر استفاده می‌شود. مزایای این شیرها عبارتند از:
- امکان کنترل دقیق و موثر بده و فشار با حداقل استهلاک ممکن و حداقل ایجاد ارتعاش و صدا به علت یکپارچگی دیسک و محور
  - سهولت تعویض قطعات و سرویس بدون نیاز به خارج نمودن شیر از خط لوله
  - طول عمر زیاد به علت فولاد ضد زنگ بودن سطوح آبیندی محور

- قابلیت تحمل سرعت‌های بالا
- امکان تبدیل شیرهای دستی به برقی



- ۱- بدنه
- ۲- سرپوش
- ۳- دیسک
- ۴- رینگ نگهدارنده دیسک
- ۵- رینگ آببند
- ۶- آببند
- ۷- محور
- ۸- بوش
- ۹- پیچ
- ۱۰- اورینگ
- ۱۱- چرخ دستی

شکل ۲-۱۱- شیر کنترل مخصوص بده و بدون گیربکس [۴]



- ۱- بدنه
- ۲- سرپوش
- ۳- دیسک
- ۴- رینگ نگهدارنده دیسک
- ۵- رینگ آببند
- ۶- آببند
- ۷- محور
- ۸- بوش
- ۹- پیچ
- ۱۰- اورینگ
- ۱۱- چرخ دستی
- ۱۲- گیربکس

شکل ۲-۱۲- شیر کنترل مخصوص بده و گیربکس دار [۴]



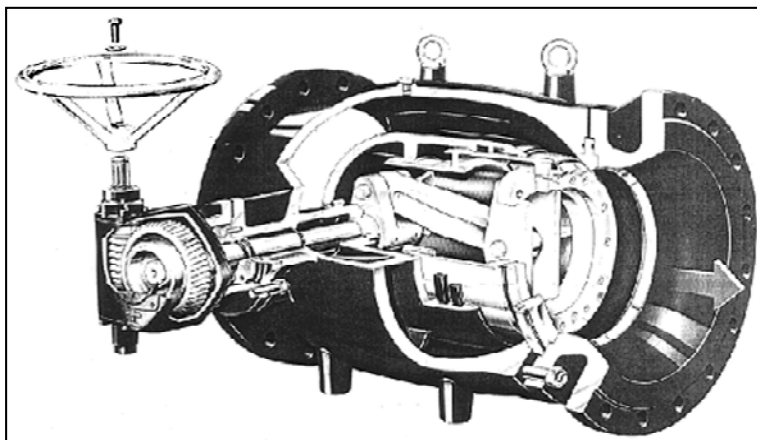
۲-۱-۲- شیرهای سوزنی<sup>۱</sup> [۱۱]

شیرهای سوزنی، شکل تغییر یافته شیرهای بشقابی هستند، بدین معنی که با تغییراتی در طراحی شیر، دیسک شیر را بر خلاف شیرهای بشقابی که عمود بر سطح جریان حرکت می‌کند، در جهت جریان قرار داده‌اند که این تغییرات باعث کاهش ابعاد شیر شده است و ضمناً شیر را نسبت به شیرهای بشقابی در رابطه با وجود اجسام خارجی مقاوم‌تر کرده است و چون فشار خط لوله تاثیر بسیار اندکی بر روی سامانه حرکت دیسک و آبندی دارد، لذا نیروی کمتری برای عملکرد شیر لازم است. این شیرها در نقاطی مورد استفاده قرار می‌گیرند که لازم باشد فشار ایجاد شده در اثر اختلاف ارتفاع و یا بده کاهش یافته و یا به مقدار دقیق تنظیم شود.

ضعف عمده شیرهای سوزنی عدم دسترسی به قطعات داخل شیر است و برای هرگونه تغییرات و یا خارج کردن اجسام خارجی که ممکن است در داخل شیر گیر کرده باشد باید تمام شیر از خط لوله خارج شود و چون مکانیزم داخل شیر نسبتاً پیچیده بوده و دسترسی به آن مستلزم باز کردن تمام قطعات شیر است. نگهداری این شیرها نیز دارای مشکلاتی می‌باشد. شیرهای سوزنی از نظر تغییرات نسبت به مقدار افت فشار در شیر و همچنین جهت جلوگیری از پدیده خلاءزایی، به سه دسته کلی تقسیم می‌شوند:

## الف- شیرهای سوزنی معمولی [۱۲]

کاربرد این نوع شیرها برای کنترل خطوط لوله است. در این شیرها فشار زیاد در قبل از شیر به فشار کمتر در بعد از شیر تبدیل می‌شود ولی حتماً باید در خروجی شیر فشار بیش‌تر از فشار اتمسفر موجود باشد، (شکل ۲-۱۳).



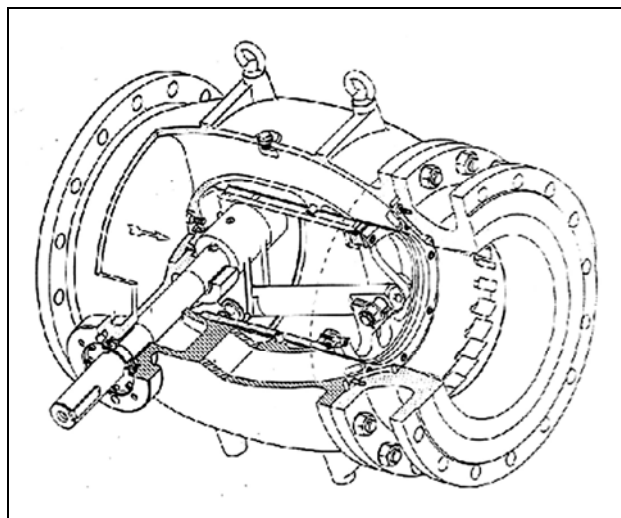
شکل ۲-۱۳- شیر سوزنی معمولی [۱۱]

ب- شیرهای سوزنی رینگ پره‌ای<sup>۲</sup> [۱۲]

این شیرها برای کاهش فشار بیش‌تر از نوع اول مورد استفاده قرار می‌گیرند و در برخی موارد می‌توان از آنها برای تخلیه به اتمسفر نیز استفاده نمود، (شکل ۲-۱۴).

- 1 - Needle valve
- 2 - Vaned ring





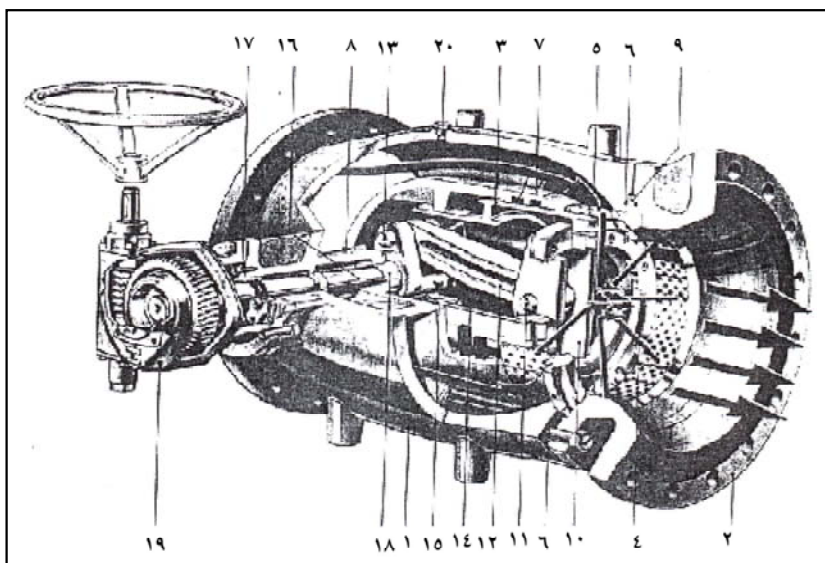
شکل ۲-۱۴- شیر سوزنی رینگ پره‌ای [۱۱]

## ج - شیرهای سوزنی با سید مشبک [۱۲]

این شیرها برای کاهش فشار زیاد و یا تخلیه به اتمسفر مورد استفاده قرار می‌گیرند. ویژگی‌ها و مزایای شیرهای سوزنی، عدم وجود قطعات لق در داخل شیر برای جلوگیری از ارتعاش و استهلاک و همچنین کاهش یا افزایش یکنواخت سطح مقطع عبور سیال نسبت به حرکت قطعه مسدودکننده (پیستون) می‌باشد، (شکل ۲-۱۵).

از شیرهای کروی و یا سوزنی می‌توان هم به صورت دستی استفاده کرد و هم می‌توان آنها را به محرک‌های الکتریکی مجهز نمود.

خلاصه مشخصات فنی شیرهای سوزنی برای بررسی و انتخاب سریع در جدول ۱-۴ پیوست شماره ۱ آمده است.



شکل ۲-۱۵- شیر سوزنی با سید مشبک [۱۱]

- ۱- بدنه
- ۲- قطعه اتصال دهنده
- ۳- پیستون شناور
- ۴- رینگ حایل
- ۵- رینگ آببند
- ۶- رینگ آببند مدور
- ۷- رینگ شیاردار
- ۸- سرپوش
- ۹- دهانه سیلندر ضد خلاءزایی
- ۱۰- یاتاقان شاتون
- ۱۱- پین یاتاقان
- ۱۲- شاتون
- ۱۳- پین لنگ
- ۱۴- لنگ
- ۱۵- پین لنگ
- ۱۶- میل لنگ
- ۱۷- یاتاقان فلنجی
- ۱۸- بوش یاتاقان
- ۱۹- مجموعه چرخ دنده حلزونی
- ۲۰- محل پیچ مخروطی

### ۲-۱-۲-۳- مقایسه شیرهای بشقابی با شیرهای سوزنی، کشویی و پروانه‌ای [۴]

در اکثر شیرهای ایران، شبکه‌های توزیع آب شهری توسط شیرهای کشویی<sup>۱</sup> و به صورت دستی کنترل می‌شوند که این موضوع دو مشکل اساسی را در بر دارد:

الف- شیرهای کشویی به هیچ عنوان برای کنترل مناسب نیستند و صرفاً می‌توانند به عنوان شیرهای قطع و وصل مورد استفاده قرار گیرند. یعنی این شیرها یا باید تمام باز باشند و یا تمام بسته، چون منحنی مشخصات این شیرها به گونه‌ای است که تا ۹۰ درصد مسافت حرکتی دیسک شیر، تغییرات بسیار اندکی در بده و فشار ایجاد کرده ولی در ۱۰ درصد انتهایی تغییرات شدیدی ایجاد می‌کنند. در این حالت کنترل باید در مقاطع عبور خیلی کوچک در داخل شیر انجام شود و این موضوع باعث افزایش سرعت جریان شده و ایجاد جت آب می‌کند که نشیمن‌های آبنندی کننده شیر را که اغلب از جنس برنج خیلی نرم هستند سریعاً از بین می‌برد. در شیرهای پروانه‌ای نیز همین جت آب پس از مدتی به سطح آبنندی شیر صدمه می‌زند.

ب- مکانیزم آبنندی شیرهای کشویی بر مبنای تماس دو سطح گوه مانند دیسک و نشیمن آبنندی در انتهای مسافت حرکتی دیسک شیر است. بدین معنی که دیسک در حالت‌هایی که تماماً بسته نیست در داخل شیر حالت لقی دارد. این حالت لقی باعث می‌شود که در اثر عبور جریان آب، دیسک شیر دائماً در حال ارتعاش بوده و باعث تخریب قطعات داخلی شیر می‌شود.

برای کنترل فشار یا بده باید از شیرهایی با مکانیزم پیستونی استفاده کرد. این شیرها عبارتند از شیرهای بشقابی مخصوص کنترل بده و فشار و یا شیرهای سوزنی.

شیرهای سوزنی بسیار گران هستند و معمولاً در جاهایی که توجیه اقتصادی داشته باشند از آنها استفاده می‌شود.

### ۲-۱-۲-۴- موارد استفاده شیرهای بشقابی مخصوص کنترل بده و فشار [۸]

در انشعابات خطوط که تقریباً در همگی آنها نیاز به کنترل جریان است، ترجیحاً باید از شیرهای بشقابی استفاده شود تا به راحتی بتوان جریان را به صورت دستی کنترل کرد. همچنین استفاده از این نوع شیر به عنوان شیر تخلیه خطوط لوله مقرون به صرفه است چرا که شیرهای تخلیه معمولاً در مناطق پست و کم ارتفاع نصب می‌شوند و چون در هنگام تخلیه، سرعت جریان آب در این نقاط بسیار زیاد است، استهلاک بسیار بالایی را برای شیرهای کشویی و پروانه‌ای دربردارد. این شیرها هم به صورت دستی عمل می‌کنند و هم این که با نصب یک محرک الکتریکی<sup>۲</sup> قابلیت تبدیل به سامانه الکتریکی یا پنوماتیکی را دارند. همچنین این شیرها دارای نشان‌گر میزان بازشدگی نیز هستند و به راحتی می‌توان شیر را به میزان دلخواه و مورد نظر باز یا بسته کرد.

### ۲-۱-۲-۵- سرویس و نگهداری [۱۱]

در خطوط انتقال و شبکه‌های توزیع آب سهولت و سرعت سرویس، نگهداری و تعمیر شیرآلات از اهمیت بالایی برخوردار است. شیرهای بشقابی بر خلاف شیرهای کنترل به علت دارا بودن طرح خاص، سرویس و نگهداری بسیار ساده‌ای دارند و در هیچ حال نیاز به خارج کردن شیر از شبکه وجود ندارد، در حالی که شیرهای سوزنی در صورت نیاز به تعمیرات حتماً باید از شبکه خارج شوند تا امکان دسترسی به داخل شیر فراهم آید و بعد از آن به تعمیرات و سرویس پرداخته شود.

1 - Gate valve  
2 - Actuator

### ۲-۱-۳- شیرهای کنترل مخصوص سدها و ورودی مخازن [۷]، [۸] و [۱۰]

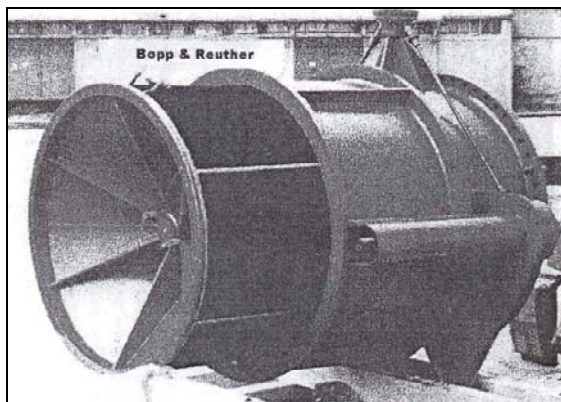
این شیرها به دلیل شرایط کاری مخصوص خود که اغلب سیال را به اتمسفر تخلیه می‌کنند، شامل شیرهای زیر می‌باشند:

- شیرهای بشقابی
- شیرهای سوزنی
- شیرهای هاوول بانگر<sup>۱</sup>
- شیرهای هالوجت<sup>۲</sup>
- شیرهای آستینی (غلافی)<sup>۳</sup>

ردیف‌های اول و دوم مانند مبحث قبلی هستند با این تفاوت که شرایط کاری آنها به دلیل تخلیه به اتمسفر سخت‌تر است و باید تجهیزات لازم در نظر گرفته شود مثلاً در رابطه با شیرهای سوزنی، اکثر نوع رینگ پراهی یا سبد مشبک مورد استفاده قرار می‌گیرند.

### ۲-۱-۳-۱- شیرهای هاوول بانگر و کاربرد آنها [۱۰]

این نوع شیرها از یک پوسته بدنه استوانه‌ای و یک راهنمای جت مخروطی در خروجی شیر تشکیل شده است. قطع و وصل و کنترل جریان به وسیله حرکت پوسته خارجی که مخروط خروجی را احاطه کرده است صورت می‌گیرد. آببندی اولیه بین پوسته خارجی و سطح مخروط خروجی به وسیله سامانه آببندی فلز به فلز و سامانه آببندی ثانویه به صورت لاستیکی، سامانه آببندی مطمئنی را برای این نوع شیر به وجود می‌آورد. شیرهای هاوول بانگر شیر اصلی کنترل خروجی سدها و مخازن هستند. این شیرها باید به حالت افقی نصب شوند. شکل ۲-۱۶ نمونه‌ای از این شیر را نشان می‌دهد.

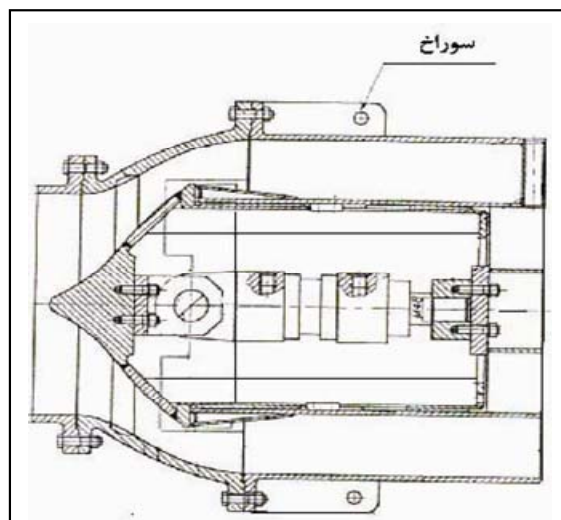


شکل ۲-۱۶- نمونه‌ای از شیرهاوول بانگر [۱۰]

### ۲-۱-۳-۲- شیرهای هالوجت و کاربرد آنها [۱۱]

این شیرها مشابه شیرهای هاوول بانگر جزو شیرهای کنترل مخصوص سدها و ورودی مخازن بوده و تنها تفاوت این شیر، باشیرهاوول بانگر آن است که پوسته خارجی ثابت و هسته مرکزی متحرک می‌باشد. سایر موارد عیناً در هر دو شیر یکی است. شکل ۲-۱۷ نمونه‌ای از این شیر را نشان می‌دهد.

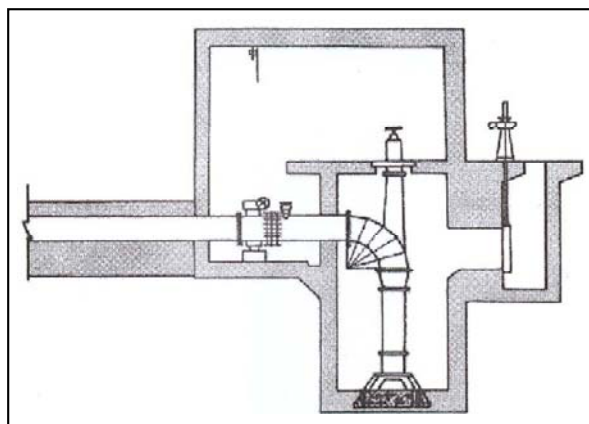
- 1 - Howell bunker valves
- 2 - Hollow jet valves
- 3 - Sleeve valves



شکل ۲-۱۷- نمونه‌ای از شیرها لوجت [۱۰]

## ۲-۱-۳- شیرهای آستینی (غلافی) [۱۰]

این شیرها جزو شیرهای کنترل خروجی سدها هستند و کار کنترل جریان کانال‌های آبیاری در پایین دست را به راحتی و با هزینه‌ای نسبتاً کم انجام می‌دهند. این شیرها در داخل حوضچه بتنی نصب می‌شوند و کار استهلاک انرژی در داخل حوضچه صورت می‌گیرد و آب بعد از وارد شدن به حوضچه به کانال‌های آبیاری انتقال می‌یابد. مقدار آب وارد شده به کانال‌ها را شیر غلافی کنترل می‌کند. این شیرها حتماً باید در حالت عمودی نصب شوند. شکل ۲-۱۸ نمونه‌ای از شیر آستینی را نشان می‌دهد.



شکل ۲-۱۸- نمونه‌ای از شیر آستینی [۱۰]

## ۲-۱-۴- شیرهای کنترل اتوماتیک (پیلوت‌دار) [۵]، [۷] و [۱۲]

در صنعت آب این شیرها به گونه‌هایی اتلاق می‌شوند که انرژی لازم برای عملکرد شیرها از انرژی موجود در خط لوله گرفته می‌شود. این انرژی توسط پیلوت رله شده و شیر اصلی را به کار می‌اندازد. بدنه اصلی این شیرها بدنه شیر بشقابی است و فقط مکانیزم داخلی شیر به دو نوع پیستونی و دیافراگمی تقسیم می‌شوند (شکل ۲-۱۹).

شیرهای کنترل اتوماتیک مانند شیرهای کنترل تلمبه، شیرهای فشارشکن و غیره ترجیحا در حالت افقی نصب می‌شوند.



شکل ۲-۱۹- شیر کنترل اتوماتیک [۱۰]

#### ۲-۱-۴-۱- انواع شیرهای کنترل اتوماتیک پیلوت‌دار [۷] و [۱۰]

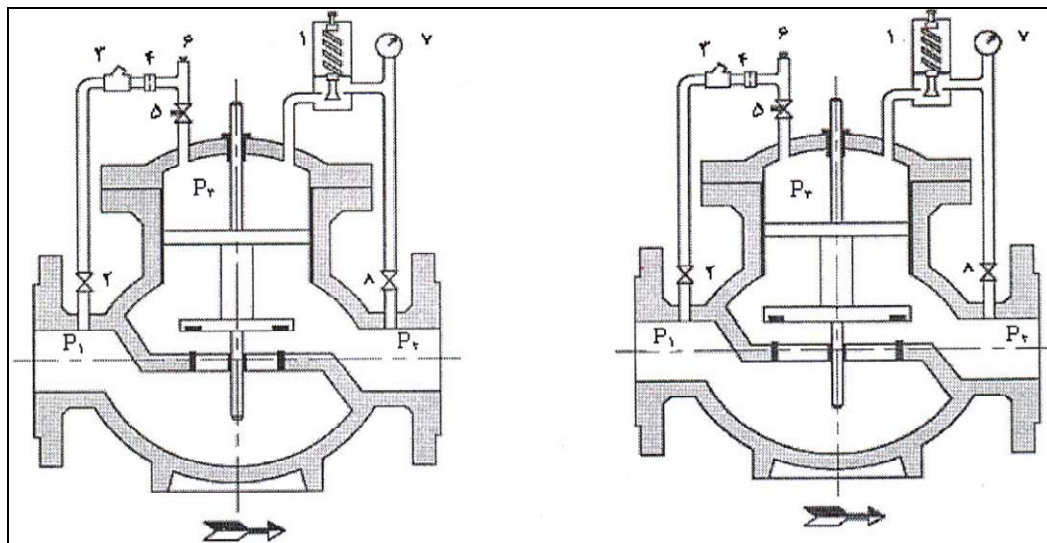
- شیرهای فشارشکن<sup>۱</sup>
- شیرهای اطمینان<sup>۲</sup>
- شیرهای ثابت نگهدارنده فشار<sup>۳</sup>
- شیرهای کنترل بده<sup>۴</sup>
- شیرهای کنترل سطح آب در مخازن<sup>۵</sup>
- شیرهای کنترل تلمبه<sup>۶</sup>
- شیرهای سولنوئیدی (قطع و وصل الکتریکی)<sup>۷</sup>
- شیرهای یک طرفه پیلوت‌دار با زمان باز و بسته شدن قابل کنترل<sup>۸</sup>
- شیرهای قطع و وصل پیلوت‌دار دستی<sup>۹</sup>
- شیرهای کنترل چند منظوره<sup>۱۰</sup>

- 
- 1 - Pressure Reducing Valves
  - 2 - Surge Relief Valves
  - 3 - Pressure Sustaining Valves
  - 4 - Rate of Flow Control Valve
  - 5 - Altitude (Level Control) Valves
  - 6 - Pump Control Valves
  - 7 - Solenoid Control Valves
  - 8 - Check Valves, pilot Operated
  - 9 - Manual On – Off Valves, Pilot Operated
  - 10 - Combination Automatic Control Valves

## ۲-۱-۴-۱- شیرهای فشارشکن پیلوت‌دار [۷]، [۵]، [۱۰] و [۱۲]

این شیرها فشار زیاد و متغیر ورودی را به فشار کم و ثابت خروجی تبدیل می‌کنند و از خروجی شیر فرمان می‌گیرند و چنان‌چه در شبکه بعد از شیر فشارشکن مصرف آب وجود نداشته باشد برای جلوگیری از انباشته شدن فشار استاتیک، شیر فشارشکن به‌طور اتوماتیک جریان را قطع می‌کند. استفاده از این شیرها سهولت بهره‌برداری از شبکه‌ها و خطوط انتقال، حذف هزینه‌های هنگفت خرید زمین و ساخت مخازن فشارشکن را در بردارد و نیز با کاهش فشارهای ناخواسته در شبکه‌ها و خطوط انتقال به مقدار زیادی از هدر رفتن آب جلوگیری می‌کند. شکل ۲-۲۰ نمونه‌ای از این نوع شیر را نشان می‌دهد.

خلاصه مشخصات فنی شیرهای فشارشکن پیلوت‌دار برای بررسی و انتخاب سریع در جدول ۱-۵ پیوست شماره ۱ آمده است.



ب - با مقطع کاهش یافته عبور جریان

الف - با مقطع کامل عبور جریان

۱- پیلوت ۲- شیر یک ضرب مدار فرمان ورودی ۳- صافی ۴- اوریفیس ۵- شیر سوزنی ۶- درپوش هواگیری ۷- مانومتر ۸- شیر یک ضرب مدار خروجی  
شکل ۲-۲۰- شیر فشارشکن پیلوت‌دار [۱۰]

## الف- روش انتخاب شیرهای فشارشکن [۷] و [۱۰]

برخلاف شیرهای قطع و وصل که اندازه آنها برابر با اندازه خط لوله در نظر گرفته می‌شود، برای شیرهای فشارشکن اندازه شیر با در نظر گرفتن بده مورد نیاز و سرعت بهینه پیشنهادی شرکت سازنده انتخاب می‌شود. با مراجعه به جدول ۱-۲ و شکل ۲-۲۱ می‌توان اندازه شیر مورد نظر را به دست آورد. میزان افت فشار در شیرهای فشارشکن در شکل ۲-۲۲ نشان داده شده است. مقدار کاهش فشار مجاز در هر شیر فشارشکن از منحنی خلاءزایی شکل ۲-۲۳ تعیین می‌شود. در این انتخاب باید دقت شود که شیر در منطقه خلاءزایی کار نکند. برای این کار باید فشار ورودی و خروجی را در روی محورهای مختصات پیدا کرده و محل تلاقی آنها را به دست آورد و از قرار نگرفتن این نقطه در منطقه خلاءزایی اطمینان حاصل کرد. جدول ۲-۲ مقادیر بده در شیرهای فشارشکن در اندازه‌های مختلف را نشان می‌دهد.



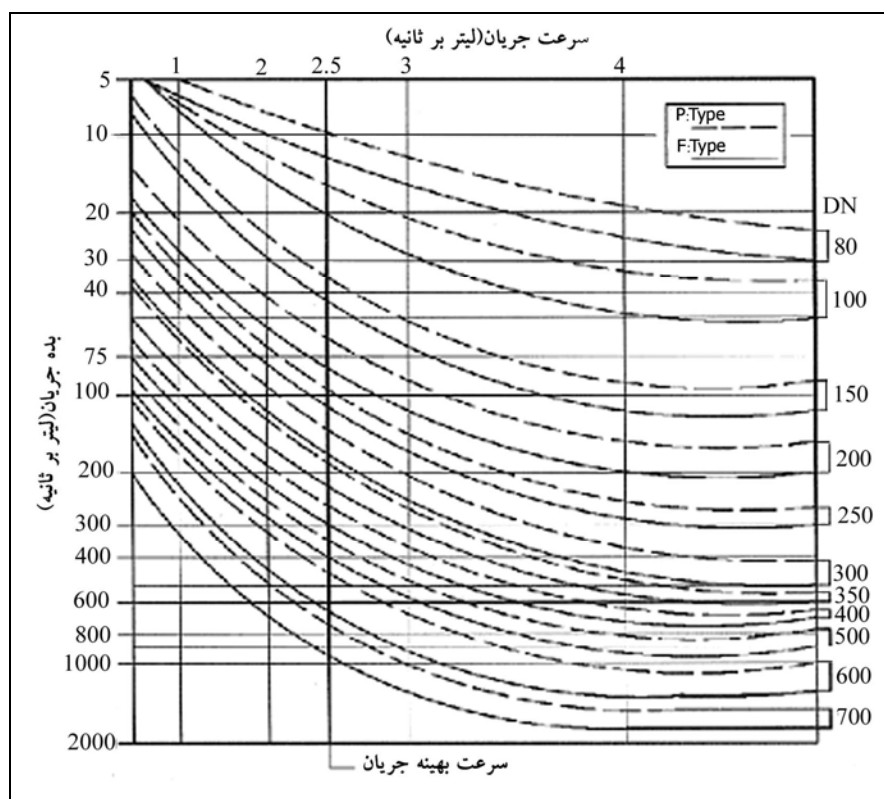
جدول ۲-۱- بده‌های عبوری شیرهای فشارشکن (سرعت بهینه جریان برابر ۲/۵-۲ متر بر ثانیه) [۱۰]

مقطع کاهش یافته عبور جریان

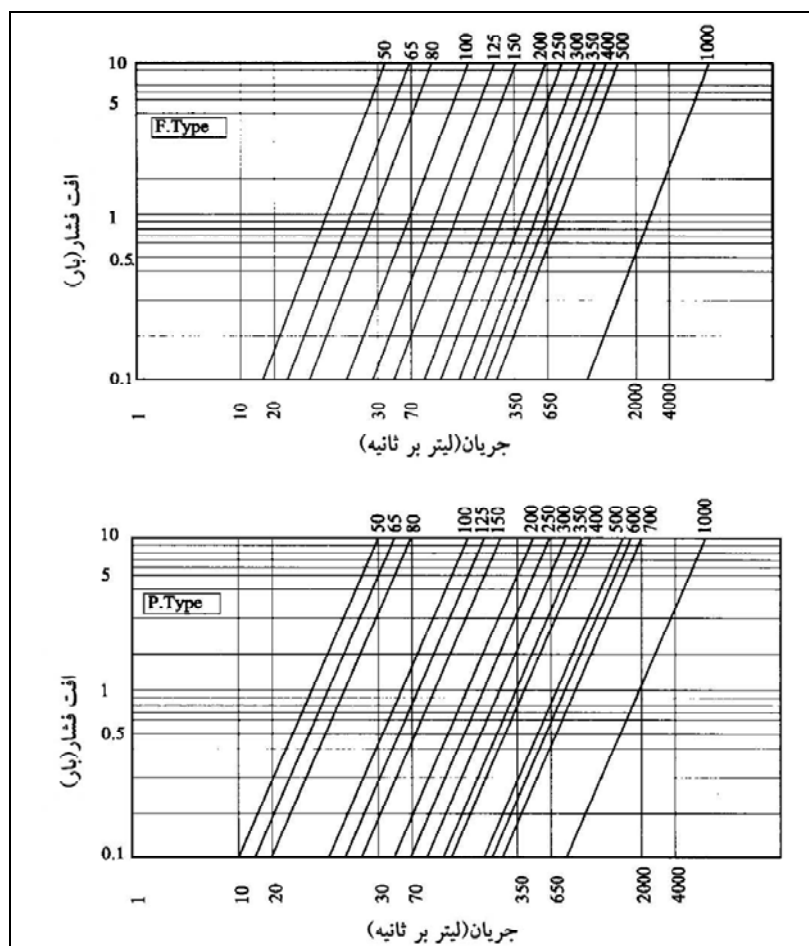
قطر اسمی (میلی‌متر)	حداقل جریان (لیتر بر ثانیه)	جریان بهینه (لیتر بر ثانیه)	حداکثر جریان (لیتر بر ثانیه)
۵۰	۰/۷۵	۷/۵	۱۹
۶۵	۰/۷۵	۷/۵	۱۹
۸۰	۱/۵	۹	۲۳
۱۰۰	۲/۲	۱۵	۳۸
۱۲۵	۴/۵	۲۶	۶۸
۱۵۰	۶	۳۴	۸۳
۲۰۰	۱۹	۶۰	۱۵۰
۲۵۰	۲۳	۹۴	۲۲۵
۳۰۰	۲۶	۱۴۳	۳۵۷
۳۵۰	۳۸	۱۸۰	۳۷۵
۴۰۰	۵۳	۲۴۰	۴۸۰
۵۰۰	۷۵	۳۶۰	۶۷۵
۶۰۰	۱۱۲	۵۱۰	۱۰۰۰
۷۰۰	۱۵۰	۷۱۳	۱۲۷۵
۸۰۰	۲۰۲	۹۳۸	۱۶۵۰
۹۰۰	۲۶۳	۱۲۰۰	۲۰۲۵
۱۰۰۰	۳۲۳	۱۴۶۳	۲۴۰۰

مقطع کامل عبور جریان

قطر اسمی (میلی‌متر)	حداقل جریان (لیتر بر ثانیه)	جریان بهینه (لیتر بر ثانیه)	حداکثر جریان (لیتر بر ثانیه)
۵۰	۱	۱۰	۲۵
۶۵	۱	۱۰	۲۵
۸۰	۲	۱۲	۳۰
۱۰۰	۳	۲۰	۵۰
۱۲۵	۶	۳۵	۹۰
۱۵۰	۸	۴۵	۱۱۰
۲۰۰	۲۵	۸۰	۲۰۰
۲۵۰	۳۰	۱۲۵	۳۰۰
۳۰۰	۳۵	۱۹۰	۴۷۵
۳۵۰	۵۰	۲۲۰	۵۰۰
۴۰۰	۷۰	۳۲۰	۶۴۰
۵۰۰	۱۰۰	۴۸۰	۹۰۰
۶۰۰	-	-	-
۷۰۰	-	-	-
۸۰۰	-	-	-
۹۰۰	-	-	-
۱۰۰۰	-	-	-



شکل ۲-۲۱- منحنی مشخصات شیرهای فشارشکن [۱۰]

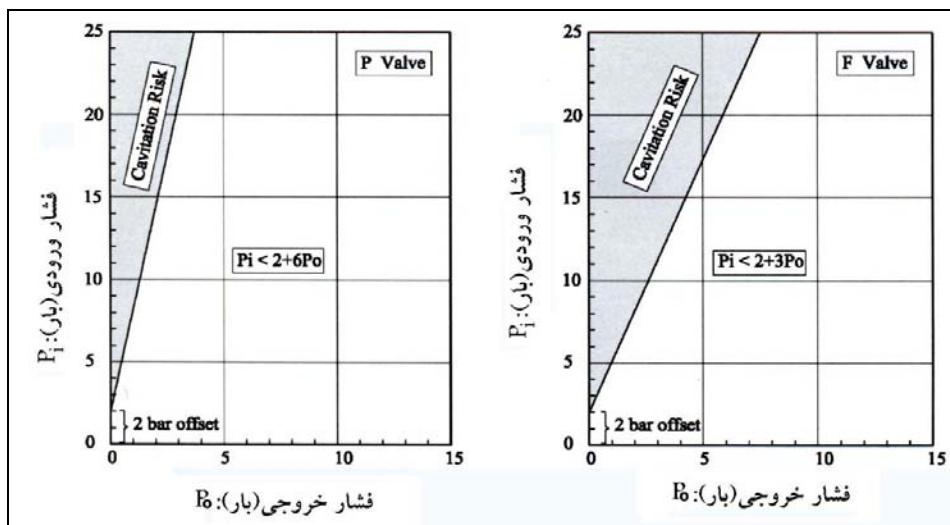


شکل ۲-۲- منحنی افت فشار شیرهای فشار شکن [۱۰]

جدول ۲-۲- مقادیر بده در شیرهای فشار شکن با اندازه‌های مختلف [۵]

Kv: بده جریان (متر مکعب بر ثانیه)		قطر اسمی DN	Kv: بده جریان (متر مکعب بر ثانیه)		قطر اسمی DN
مقطع کامل عبور جریان	مقطع کاهش یافته عبور جریان		مقطع کامل عبور جریان	مقطع کاهش یافته عبور جریان	
۱۶۳۸	۲۰۳۰	۳۵۰	۳۲	۴۷	۵۰
۱۷۸۹	۲۵۴۲	۴۰۰	۴۳	۷۲	۶۵
۳۰۴۹	۵۹۴۰	۵۰۰	۵۳	۱۰۱	۸۰
۳۲۲۲	-	۶۰۰	۱۱۹	۱۷۳	۱۰۰
۶۲۹۳	-	۷۰۰	۱۶۲	۳۰۰	۱۲۵
۶۹۲۲	-	۸۰۰	۲۰۹	۴۰۰	۱۵۰
۷۴۰۰	-	۹۰۰	۳۷۹	۶۶۶	۲۰۰
۸۰۰	-	۱۰۰۰	۷۹۹	۱۰۷۶	۲۵۰
-	-	-	۱۲۹۲	۱۴۹۰	۳۰۰



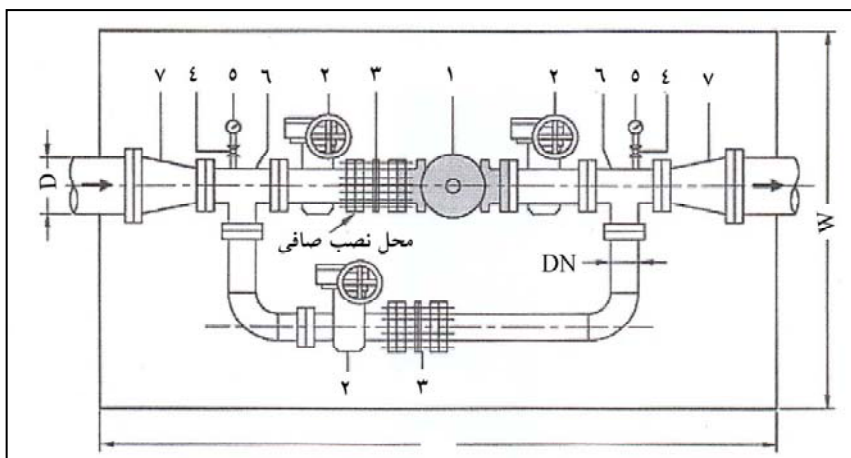


شکل ۲-۲۳- منحنی خلاءزایی شیرهای فشارشکن [۱۰]

با توجه به شکل ۲-۲۳ می‌توان وضعیت شیر را از نظر خلاءزایی نیز بررسی کرد. محدوده کار شیر فشارشکن (تیپ P,F) از هر دو نوع در منطقه ایمن بوده و خلاءزایی روی نخواهد داد.

#### ب- موازی و سری بستن شیرهای فشارشکن [۷] و [۱۰]

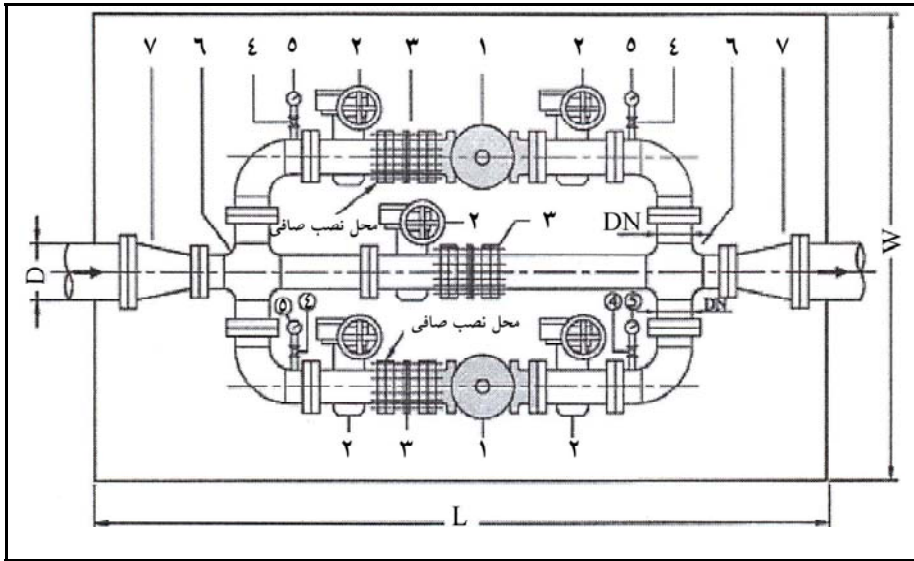
اشکال ۲-۲۴، ۲-۲۵، ۲-۲۶ و ۲-۲۷ روش‌های نصب شیرهای فشارشکن را نشان می‌دهند. در این شکل‌ها برای ساده‌تر شدن شکل، صافی ترسیم نشده است و محل نصب صافی مابین اولین شیر پروانه‌ای و اتصال قابل پیاده کردن در ورودی حوضچه است. شکل ۲-۲۴ روش نصب یک شیر فشارشکن را در خط لوله اصلی با استفاده از مسیر کنار گذر نشان می‌دهد. شکل ۲-۲۵ روش نصب دو عدد شیر فشارشکن هم اندازه را به‌طور موازی نشان می‌دهد. اصولاً در موقع استفاده از شیرهای فشارشکن باید از دو عدد شیر به‌طور موازی استفاده کرد (یکی از شیرها در حالت استفاده و دیگری در حالت رزرو) تا ضریب اطمینان سامانه زیاد شود.



- ۱- شیر فشارشکن
- ۲- شیر پروانه‌ای
- ۳- اتصال قابل پیاده کردن
- ۴- شیر یک ضرب قطع و وصل
- ۵- مانومتر
- ۶- سه راهی
- ۷- تبدیل

ابعاد بر حسب میلی‌متر  
DN: قطر اسمی و  
D: قطر خط لوله اصلی

شکل ۲-۲۴- روش نصب دو عدد شیر فشارشکن با مدار کنار گذر [۱۰]



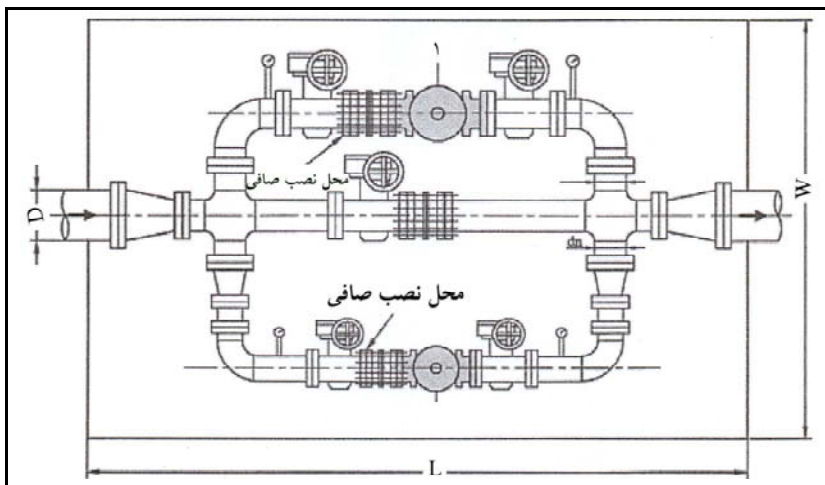
- ۱- شیر فشارشکن
- ۲- شیر پروانه‌ای
- ۳- اتصال قابل پیاده کردن
- ۴- شیر یک ضرب قطع و وصل
- ۵- مانومتر
- ۶- چهار راهی
- ۷- تبدیل

ابعاد بر حسب میلی‌متر  
 DN: قطر اسمی و  
 D: قطر خط لوله اصلی

شکل ۲-۲۵- روش نصب دو عدد شیر فشارشکن هم اندازه به‌طور موازی [۱۰]

شکل ۲-۲۶ روش نصب دو عدد شیر فشارشکن غیر هم اندازه را به‌طور موازی نشان می‌دهد. از این روش در شرایطی که تفاوت زیادی در حداقل و حداکثر مصرف وجود داشته باشد استفاده می‌شود. در این حالت فشار خروجی شیر بزرگتر مقداری کمتر از فشار خروجی شیر کوچکتر تنظیم می‌شود. به هنگام شروع کاهش مصرف در شبکه، که افزایش فشار را دربردارد، ابتدا شیر فشارشکن بزرگ به‌طور اتوماتیک جریان را قطع می‌کند و شیر کوچک مصرف شبکه را تامین می‌کند. با ادامه کاهش مصرف، شیر فشارشکن کوچک نیز به‌طور اتوماتیک جریان را قطع می‌کند تا فشار استاتیک بالادست شیر به شبکه منتقل نشود. با شروع مصرف ابتدا شیر فشارشکن کوچک به‌طور اتوماتیک باز می‌شود تا مصرف‌های اندک را تامین کند. با افزایش میزان مصرف، در صورتی که شیر فشارشکن کوچک قادر به تامین مصرف مورد نیاز نباشد، شیر فشارشکن بزرگ وارد عمل شده و مصرف مورد نیاز را تامین می‌کند.

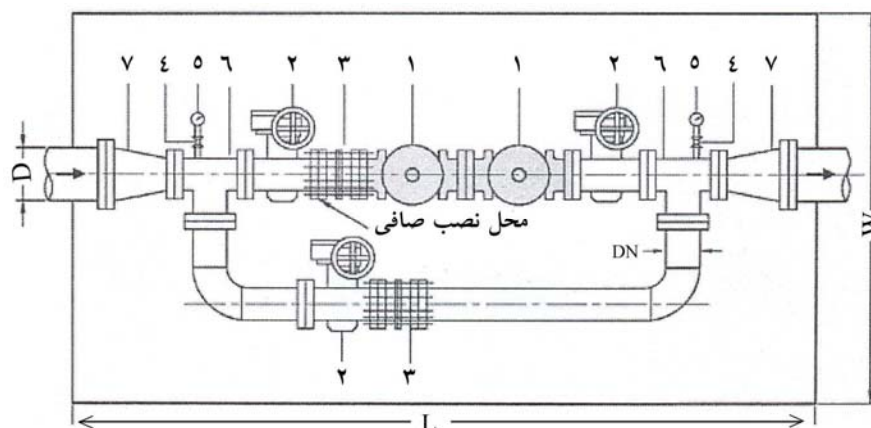
شکل ۲-۲۷ روش نصب دو عدد شیر فشارشکن را در حالت سری نشان می‌دهد. در این حالت حتماً باید دقت شود که شیرها هم اندازه باشند. از این حالت در مواقعی استفاده می‌شود که نیاز به کاهش فشار زیاد در یک مرحله باشد.



- ۱- شیر فشارشکن بزرگ
- ۲- شیر فشارشکن کوچک

ابعاد بر حسب میلی‌متر  
 DN: قطر اسمی و  
 D: قطر خط لوله اصلی

شکل ۲-۲۶- روش نصب دو عدد شیر فشارشکن غیرهم اندازه به‌طور موازی [۱۰]



- ۱- شیر فشارشکن
- ۲- شیر پروانه‌ای
- ۳- اتصال قابل پیاده کردن
- ۴- شیر یک ضرب قطع و وصل
- ۵- مانومتر
- ۶- سه راهی
- ۷- تبدیل

ابعاد بر حسب میلی‌متر  
DN: قطر اسمی و  
D: قطر خط لوله اصلی

شکل ۲-۲۷- روش نصب دو عدد شیر فشارشکن به‌طور سری [۱۰]

### ج- روش نصب و راه‌اندازی شیرهای فشارشکن پیلوت‌دار [۱۰]

- شیر فشارشکن باید در حالت افقی و با رعایت جهت جریان که با علامت فلش روی بدنه شیر مشخص است نصب شود.
- پس از عملیات نصب دقت شود که اجسام خارجی در داخل شیر یا خط لوله نباشد.
- شیرهای فشارشکن باید در ورودی و خروجی مجهز به شیرهای قطع و وصل باشند و نصب صافی جهت جلوگیری از اجسام خارجی در ورودی شیر توصیه می‌شود.
- شیر قطع و وصل واقع در خروجی شیر فشارشکن کاملاً بسته و شیر قطع و وصل واقع در ورودی شیر تدریجاً باز شود.
- درپوش هواگیری حداکثر یک دور باز شود تا شیر کاملاً هواگیری شده سپس آن را کاملاً ببندید.
- فشار خروجی مورد نظر به‌وسیله پیچ تنظیم فنردار واقع در روی شیر پیلوت تنظیم شود (با پیچاندن پیچ تنظیم فشار در جهت عقربه‌های ساعت، فشار خروجی شیر افزایش یافته و بالعکس آن باعث کاهش فشار خروجی می‌شود).
- شیر قطع و وصل واقع در خروجی شیر فشارشکن آرام آرام باز گردد تا جریان کاملاً برقرار شود. بنابراین در حالت کار عادی شیر فشارشکن، شیرهای یک ضرب مدار فرمان باید هر دو کاملاً باز باشند و شیر سوزنی بین حداقل سه دور و حداکثر پنج دور باز باشد (شکل ۲-۲۰). اگر شیر فشارشکن ایجاد صدا کند و یا حرکت پیستون آن خیلی سریع باشد با کمی بیش‌تر بستن شیر سوزنی می‌توان این مساله را رفع کرد. دقت کنید شیر سوزنی هیچ‌گاه کاملاً بسته نباشد چون در این حالت شیر فشارشکن نمی‌تواند عمل خود را انجام دهد.
- شیرهای فشارشکن نیاز به نگهداری دائم دارند و باید به صورت برنامه ریزی شده مورد بازدید و کنترل قرار گیرند. برای کنترل عملکرد شیر فشارشکن بدین ترتیب عمل می‌شود که در حالت کار عادی، شیر یک ضرب مدار فرمان خروجی را کاملاً ببندید، در این حالت شیر فشارشکن باید جریان آب را کاملاً قطع کند. ضمناً در هر سری بازدید باید صافی روی مدار فرمان شیر فشارشکن مورد بازدید قرار گرفته و از تمیز بودن آن اطمینان حاصل کرد. هم‌چنین از هواگیری کامل شیر نیز باید مطمئن بود.

- چون هرگونه باز و بسته شدن ناگهانی شیر باعث ایجاد ضربه در سامانه می‌گردد، لذا توصیه می‌شود که در موقع کنترل و بازدید شیر فشارشکن، شیر قطع و وصل واقع در خروجی شیر فشارشکن تدریجا بسته شده و پس از خاتمه عملیات کنترل و بازدید، مجددا آرام آرام به‌طور کامل باز شود.

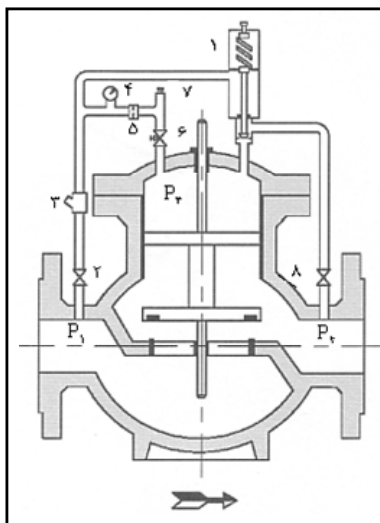
### د- سرویس و نگهداری شیرآلات فشارشکن

لازم است برای سرویس شیرآلات فشار شکن در فاصله زمانی بین ۶ الی ۱۲ ماه موارد زیر انجام شود:

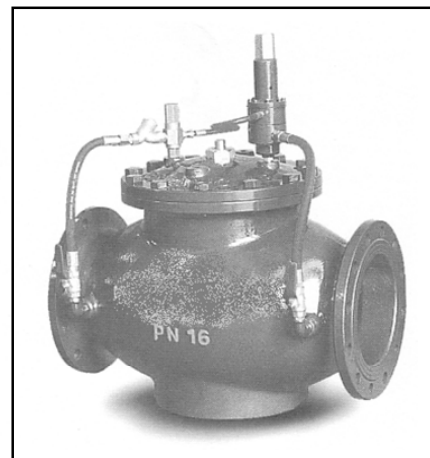
- کنترل و سرویس صافی در مدار کنترل و خط لوله
  - هواگیری شیر
  - ایجاد جریان زیاد جهت شستشوی شیر (برای این کار لازم است شیر گازی بعد از پایلوت را باز و شیر گازی قبل از پایلوت را برای مدت کوتاهی بست تا شیر کاملا باز شود).
- نکته قابل توجه این‌که چنان‌چه آب از کیفیت خوبی برخوردار نباشد لازم است سرویس در زمان‌های کوتاه‌تر مثلا بین ۴ تا ۶ ماه صورت گیرد.

### ۲-۱-۴-۱-۲- شیرهای اطمینان پیلوت‌دار (شیرهای رها کننده فشار) [۷] و [۱۰]

این شیرها جهت جلوگیری از افزایش فشار در خط لوله به کار می‌روند. این شیرها در روی سه راهی‌ای که آب را به خارج از خط لوله منتقل می‌کند نصب می‌شوند و با افزایش فشار به میزان تنظیم شده، شیر اطمینان به‌طور اتوماتیک باز شده و آب را به مقدار لازم به خارج از خط لوله تخلیه می‌کند تا از آسیب‌های احتمالی جلوگیری شود. بعد از کاهش فشار خط لوله، شیر پیلوت بسته شده و به تبع آن شیر اصلی نیز بسته شده و آبندی کامل را انجام می‌دهد (شکل ۲-۲۸).



ب- مکانیزم عملکرد شیر اطمینان



الف- شمای کلی شیر

شکل ۲-۲۸- شیر اطمینان پیلوت‌دار (شیر رها کننده فشار)

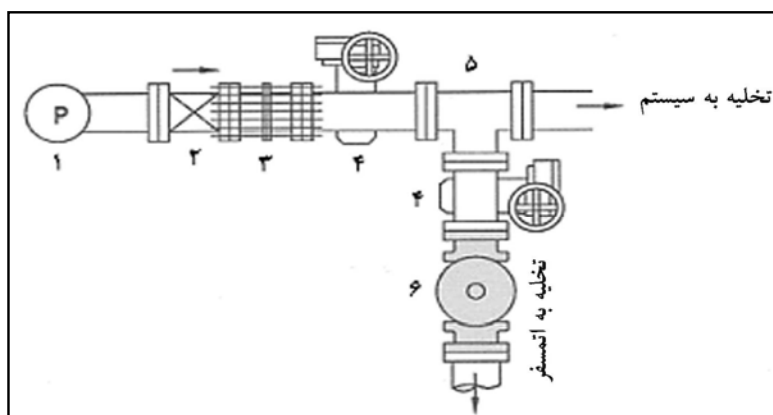
### الف- شیرهای اطمینان پیلوت‌دار مجهز به شیر برقی [۷] و [۱۰]

در شیرهای اطمینان پیلوت‌دار مجهز به شیر برقی به محض قطع برق، شیر بلافاصله باز شده و مدت زمان قابل ملاحظه‌ای باز می‌ماند و سپس بسته می‌شود و بدین ترتیب پوشش حفاظتی کاملی به سامانه می‌دهد. این شیرها بر خلاف شیرهای اطمینان پیلوت‌دار معمولی (که منتظر افزایش فشار می‌شوند تا باز شوند) هم‌زمان با شروع فاز اول ضربه قوچی که با کاهش فشار همراه است، باز می‌شوند و در فاز دوم ضربه قوچی که افزایش فشار را به همراه می‌آورد مقدار قابل ملاحظه‌ای آب را به خارج از سامانه هدایت می‌کنند و سامانه را در مقابل افزایش ناگهانی فشار، محافظت می‌کنند.

### ب- روش تنظیم و کنترل شیرهای اطمینان [۱۰]

فشار تنظیمی شیرهای اطمینان پیلوت‌دار، باید از طریق طراح سامانه و با در نظر گرفتن فشار دینامیکی سامانه به اضافه مقدار کمی فشار اضافی جهت بسته نگه داشتن شیر در حالت عادی تعیین شده و به هنگام سفارش به کارخانه اعلام شود تا تنظیم فشار شیر پیلوت قبل از تحویل به خریدار انجام گیرد. البته فشار تنظیمی شیر پیلوت را در حین کار نیز می‌توان تغییر داد که این عمل به سهولت، توسط پیچ تنظیم فشار روی شیر پیلوت صورت می‌گیرد.

برای تنظیم زمان باز ماندن شیر و آهسته تر کردن سرعت بسته شدن، از شیر سوزنی واقع در مدار فرمان ورودی شیر اطمینان استفاده می‌شود. بدین ترتیب که با بیش‌تر بستن شیر سوزنی مدار فرمان، بده آب ورودی به محفظه سیلندر و پیستون شیر اطمینان کاهش یافته و در نتیجه وقتی شیر اطمینان عمل می‌کند و برای تخلیه فشار اضافی باز می‌شود، زمان بیش‌تری باز می‌ماند و بسته شدن آن نیز آهسته تر صورت می‌گیرد. شکل ۲-۲۹ روش نصب شیر اطمینان را نشان می‌دهد. لازم به ذکر است که باید تدابیر لازم جهت جلوگیری از تجمع هوا در داخل شیر اطمینان اتخاذ شود، تا شیر عملکرد مناسبی داشته باشد.

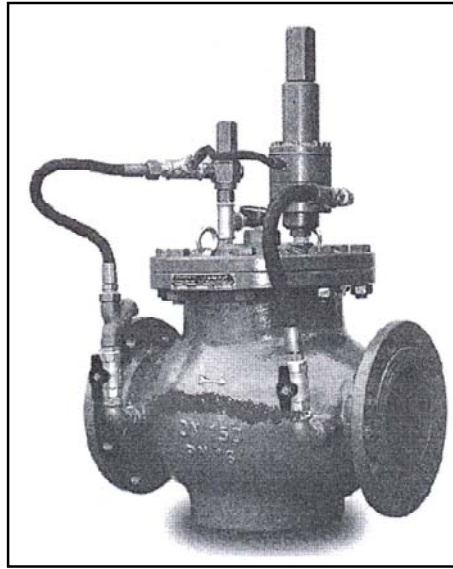


- ۱- تلمبه
- ۲- شیر یک‌طرفه
- ۳- اتصال قابل پیاده کردن
- ۴- شیر پروانه‌ای
- ۵- سه راهی
- ۶- شیر اطمینان

شکل ۲-۲۹- روش نصب شیر اطمینان [۱۰]

### ۱-۲-۴- شیرهای ثابت نگهدارنده فشار پیلوت‌دار [۵]، [۷] و [۱۰]

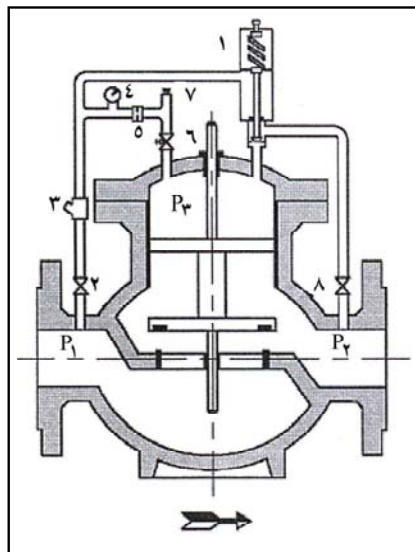
بر خلاف شیرهای فشارشکن، این شیرها از ورودی شیر فرمان می‌گیرند و فشار را در ورودی خود به مقدار دلخواه حفظ می‌کنند. با نصب این شیرها در خروجی تلمبه‌ها، از کارکرد تلمبه در نقطه خارج از منحنی کار تلمبه جلوگیری می‌شود و تلمبه‌ها عمر طولانی‌تر و بازده بهتری پیدا می‌کنند. این شیرها معمولاً در تقاطع خطوط لوله استفاده می‌شود. شکل ۲-۳۰ نمونه‌ای از این شیر را نشان می‌دهد.



شکل ۲-۳۰- شیر ثابت نگهدارنده فشار پیلوت دار [۱۰]

#### ۱-۲-۴-۱-۲- روش تنظیم و کنترل شیرهای ثابت نگهدارنده فشار [۱۰]

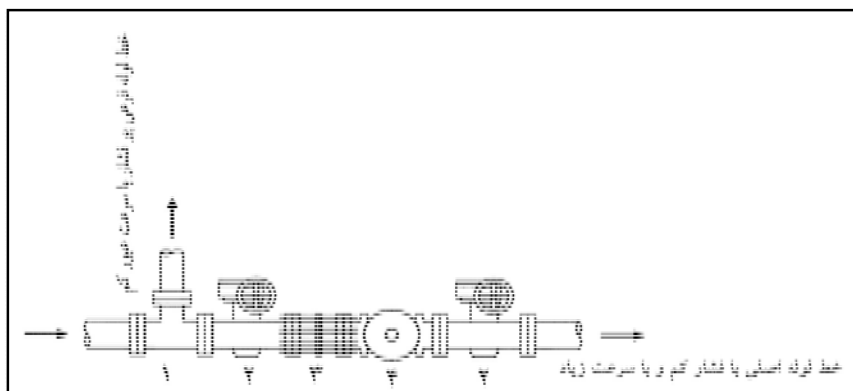
تنظیم فشار ورودی شیرهای ثابت نگهدارنده فشار فقط از طریق پیچ تنظیم فشار روی پیلوت انجام می‌شود. بدین ترتیب که با پیچاندن این پیچ در جهت حرکت عقربه‌های ساعت، فشار فتر روی دیافراگم شیر پیلوت افزایش می‌یابد، در نتیجه فشار ورودی  $P_1$  نیز برای فشار بیش‌تری تنظیم می‌شود و بالعکس آن فشار تنظیمی ورودی  $P_1$  را کاهش می‌دهد. کنترل سرعت عملکرد این شیرها از طریق شیر سوزنی (شماره ۶ در شکل ۲-۳۱) واقع در ورودی مدار فرمان صورت می‌گیرد. مانند سایر شیرهای کنترل باید تدابیر لازم جهت جلوگیری از تجمع هوا در داخل شیر ثابت نگهدارنده فشار اتخاذ شود. شکل ۲-۳۲ نمونه کاربرد شیر ثابت نگهدارنده فشار را نشان می‌دهد (برای ساده‌تر شدن شکل مدار، کنارگذر و شیر کنترل رزرو ترسیم نشده‌اند).



- ۱- شیر پیلوت
- ۲- شیر یک ضرب مدار فرمان ورودی
- ۳- صافی
- ۴- مانومتر
- ۵- اوریفیس
- ۶- شیر سوزنی
- ۷- درپوش هواگیری
- ۸- شیر یک ضرب مدار فرمان خروجی

شکل ۲-۳۱- شیر ثابت نگهدارنده فشار [۵]



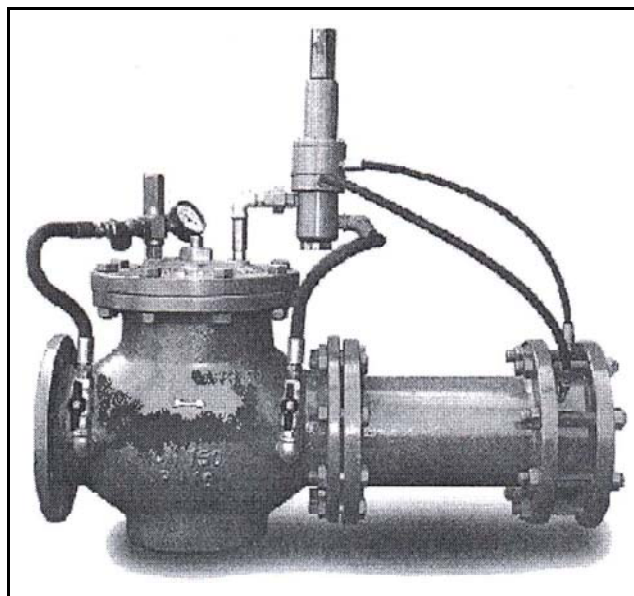


- ۱- سه راهی
- ۲- شیر پروانه‌ای
- ۳- اتصال قابل پیاده کردن
- ۴- شیر ثابت نگهدارنده فشار

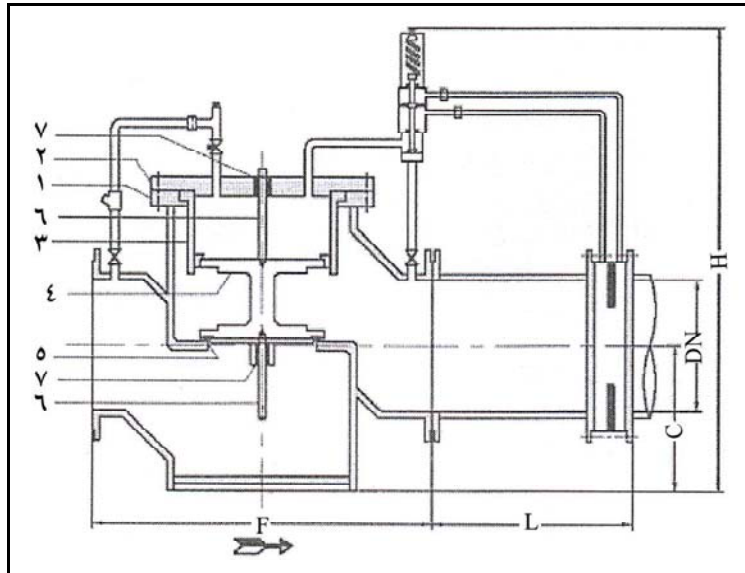
شکل ۲-۳۲- نمونه کاربرد شیر ثابت نگهدارنده فشار [۱۰]

### ۲-۱-۳- شیرهای کنترل بده پیلوت‌دار [۵]، [۷] و [۱۰]

کار این شیر عبارت از محدود کردن حداکثر برداشت آب از شیر است به این معنی که شیر تا مقدار مورد نظر جریان را از خود عبور می‌دهد و چنانچه جریان عبوری بیش‌تر از مقدار تنظیم شده باشد شیر، جریان را کاهش می‌دهد تا با وجود تغییرات فشار و یا مصرف، بده عبوری ثابت نگه داشته شود. این شیرها نسبت به فشار حساس نیستند و فقط نسبت به بده عبوری از اوریفیس ثابت شیر عکس‌العمل نشان می‌دهند. شکل ۲-۳۳ نمونه‌ای از یک شیر کنترل بده پیلوت‌دار و شکل ۲-۳۴ مکانیزم عملکرد آن را نشان می‌دهد.



شکل ۲-۳۳- نمونه شیر کنترل بده پیلوت‌دار [۱۰]



- ۱- بدنه
  - ۲- درپوش
  - ۳- سیلندر
  - ۴- پیستون
  - ۵- نشیمن گاه رینگ
  - ۶- محور
  - ۷- بوش
- ابعاد بر حسب میلی متر

شکل ۲-۳۴- مکانیزم شیر کنترل بده [۱۰]

#### ۲-۱-۳-۴-۱- روش نصب و راه اندازی و تنظیم شیرهای کنترل بده پیلوت دار [۱۰]

- شیر کنترل بده در حالت افقی و با رعایت جهت جریان نصب می شود.
- پس از عملیات نصب دقت شود که اجسام خارجی در داخل شیر یا خط لوله نباشد.
- شیرهای کنترل بده باید در ورودی و خروجی مجهز به شیرهای قطع و وصل باشند و نیز نصب صافی در ورودی شیر قویا توصیه می شود.
- شیر قطع و وصل واقع در خروجی شیر کنترل بده کاملا بسته و شیر قطع و وصل واقع در ورودی شیر تدریجا باز شود.
- شیرهای یک ضرب گازی واقع در مدار فرمان ورودی و خروجی که با شماره های ۲ و ۸ روی شکل ۲-۳۱ مشخص شده اند کاملا باز شوند.
- هواگیری شیر کنترل بده از طریق درپوش هواگیری انجام شود.
- پیچ تنظیم بده را کاملا شل نموده و سپس شیر قطع و وصل واقع در خروجی شیر کنترل بده به آرامی کاملا باز شود. سپس با پیچاندن پیچ تنظیم بده و فشرده کردن فنر شیر می توان بده مورد نظر را به دست آورد و بالعکس آن باعث کاهش بده خروجی می شود.
- اطمینان حاصل شود که هیچ کدام از اتصالات نشت نداشته باشند.
- شیر سوزنی (شکل ۲-۳۱) روی مدار فرمان ورودی شیر کنترل بده باید حداقل سه دور و حداکثر پنج دور باز باشد. دقت شود که این شیر هیچ گاه به طور کامل بسته نباشد چون این عمل باعث از کار افتادن شیر کنترل بده می شود.

#### ۲-۱-۴-۴- شیرهای کنترل سطح آب در مخازن (شناور) [۵]، [۷]، [۹] و [۱۲]

شیرهای شناور برای کنترل سطح آب در مخازن و منابع آب مورد استفاده قرار می گیرند. این شیرها به سه نوع تقسیم می شوند:

- شیرهای شناور معمولی



- شیرهای شناور با محفظه متعادل کننده فشار

- شیرهای شناور پیلوت‌دار

#### ۲-۱-۴-۴-۱- شیرهای شناور معمولی [۹]

شیرهای ردیف ۱ و ۲ باید در داخل منبع یا مخزن آب نصب شوند و دارای یک گوی بزرگ هستند که توسط یک سامانه اهرم، گوی با بدنه شیر ارتباط پیدا می‌کند و هر چه سطح آب داخل مخزن بالا بیاید به همان نسبت گوی شناور بالا می‌آید و اهرم مربوط به دیسک شیر شناور را به طرف پایین حرکت می‌دهد تا بسته شود. این شیرها با افزایش فشار ورودی کارایی کم‌تری پیدا می‌کنند چون فشار ورودی سعی در باز کردن شیر می‌کند و غالباً نیروی اعمال شده توسط گوی و اهرم برای آبیندی کامل شیر کافی نیست.

#### ۲-۱-۴-۴-۲- شیرهای شناور با محفظه متعادل کننده فشار [۹]

در این نوع شیرها مکانیزمی تعبیه شده است که تاثیر فشار ورودی را کاهش می‌دهد تا شیر بتواند در فشارهای بیش‌تری عمل آبیندی را انجام دهد. بدنه اصلی این شیرها را یک شیر بشقابی تشکیل می‌دهد که در آن ممکن است جهت جریان ورودی و خروجی در یک امتداد باشند و یا جهت جریان خروجی عمود بر جریان ورودی شیر باشد. این شیرها نیز باید در داخل مخزن و منبع آب نصب شوند به همین علت در شیرهای بزرگ‌تر، وزن زیاد خود شیر و بزرگی گوی و اهرم مربوط مشکل‌آفرین می‌شود و ضمناً این شیرها فقط در منابع و مخازنی که لوله ورودی آنها در بالای مخزن است قابل استفاده می‌باشند و اکثراً در سامانه‌های با فشار کم‌تر مورد استفاده قرار می‌گیرند.

#### ۲-۱-۴-۴-۳- شیرهای شناور پیلوت‌دار [۵] و [۱۲]

این شیرها دارای بدنه بشقابی هستند و به دو نوع پیستونی و یا دیافراگمی تقسیم می‌شوند و انرژی لازم برای باز و بسته شدن را از خود سامانه می‌گیرند. این نوع شیرها را هم می‌توان داخل مخازن و هم خارج از آن روی خط لوله ورودی نصب کرد. با استفاده از این شیرها لوله ورودی به مخازن را در هر نقطه‌ای می‌توان به داخل مخزن هدایت کرد. کارایی این شیرها به‌خصوص در اقطار بزرگ و یا برای فشارهای زیاد بسیار بهتر از انواع قبلی است.

این شیرها دارای چهار نوع پیلوت متفاوت هستند که شیر اصلی به تبع نوع فرمان داده شده توسط سامانه پیلوت می‌تواند به چهار نوع زیر عمل کند:

- قطع و وصل

- قطع و وصل با قابلیت تنظیم ارتفاع

- انطباقی<sup>۱</sup>

- الکتریکی

**الف- شیرهای شناور قطع و وصل [۴]، [۷] و [۹]**

این شیرها سطح آب را بین دو سطح حداقل و حداکثر در مخازن حفظ نموده، بدین ترتیب که با بالا آمدن آب در سطح مخزن پیلوت فرمان قطع جریان آب را می‌دهد و تا پایین آمدن سطح آب و رسیدن به حداقل سطح مورد نظر، شیر بسته می‌ماند (فاصله این دو سطح می‌تواند از ۱۰ سانتی‌متر تا ۲ متر و یا بیش‌تر متغیر باشد) سپس با رسیدن سطح آب به حداقل سطح مورد نظر، شیر شناور باز می‌شود تا دوباره سطح آب بالا برود.

**ب- شیرهای شناور قطع و وصل با قابلیت تنظیم ارتفاع [۵] و [۱۲]**

در این شیرها می‌توان عمل تنظیم پیلوت را طوری انجام داد که با پر شدن مخزن شیر بسته شود ولی باز شدن مجدد آن منوط به پایین رفتن سطح آب به مقدار دلخواه (۳۰ سانتی‌متر الی ۳ متر) باشد. با استفاده از این روش تعداد دفعات باز و بسته شدن شیر کاهش می‌یابد.

**ج- شیرهای شناور انطباقی [۵] و [۱۲]**

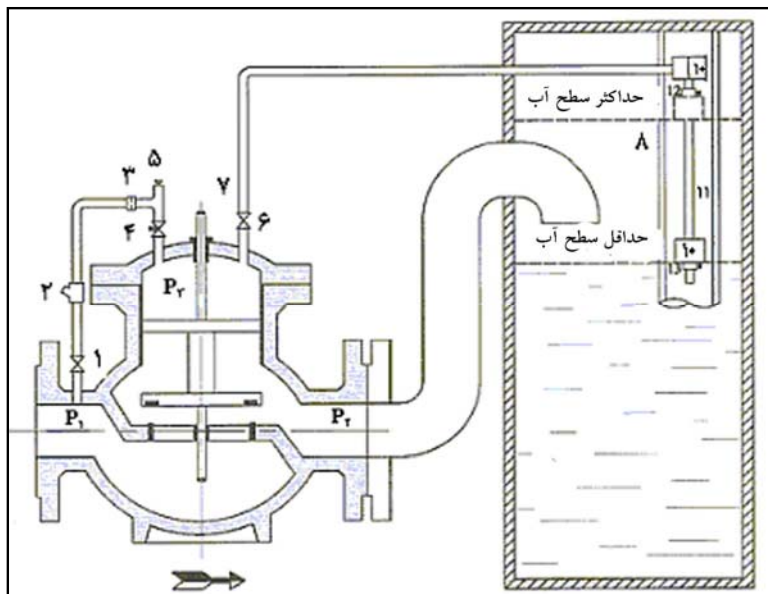
این نوع شناور ورودی آب مخزن را نسبت به خروجی آن تنظیم می‌کند، بدین ترتیب که هر چه مصرف بیشتر شود پیلوت شیر بیش‌تر باز شده و مقدار بده عبوری شیر شناور بیش‌تر می‌شود و هر چه مصرف کم‌تر باشد و سطح آب در مخزن بالا بیاید، شیر پیلوت بیش‌تر بسته شده و مقدار بده عبوری شیر شناور کم‌تر می‌شود و وقتی سطح آب در مخزن به مقدار حداکثر رسید جریان قطع می‌شود. بدین ترتیب میزان آب ورودی به مخزن متناسب با میزان آب خروجی از مخزن می‌باشد.

**د- شیرهای شناور الکتریکی [۴] و [۱۲]**

در این سامانه از شناورهای الکتریکی کوچک که به شیرهای سولنوئیدی روی شیر اصلی فرمان می‌دهند استفاده می‌شود و با بالا و پایین رفتن سطح آب، فرمان باز و یا بسته شدن توسط شناورهای الکتریکی به شیرهای سولنوئیدی ارسال تا شیر اصلی بسته و یا باز شود.

**۲-۱-۴-۴- روش تنظیم و کنترل شیرهای کنترل سطح آب در مخازن [۱۰]**

شیر شناور در خارج از مخزن نصب شده و شناور در داخل مخزن قرار گرفته و توسط یک لوله ۱/۲ اینچ یا ۳/۴ اینچ به شیر اصلی وصل می‌شود، (شکل ۲-۳۵). محل نصب شیر شناور باید طوری باشد که در معرض تلاطم آب داخل مخزن نباشد. در غیر این صورت باید در داخل حوضچه آرامش که می‌تواند لوله ۸ اینچ یا ۱۰ اینچ باشد قرار گیرد. میله راهنما از داخل تویی شناور عبور کرده و دو عدد قطعه محدود کننده حرکت تویی، در بالا و پایین تویی قرار می‌گیرند. قطعه بالایی حداکثر سطح آب و قطعه پایینی حداقل سطح آب را تعیین می‌کنند. اگر فاصله بیش‌تری بین حداکثر و حداقل مورد نیاز باشد با حرکت دادن قطعه پایینی به طرف پایین میله راهنمای شناور پیلوت، این عمل ممکن می‌شود و اگر باز هم مقدار فاصله بیش‌تری بین حداکثر و حداقل مورد نیاز باشد می‌توان با افزودن به طول میله راهنما، این کار را انجام داد.



- ۱- شیر یک ضرب مدار فرمان ورودی
- ۲- صافی
- ۳- اوریفیس
- ۴- شیر سوزنی
- ۵- درپوش هواگیری
- ۶- شیر یک ضرب مدار فرمان خروجی
- ۷- لوله ۱/۲ یا ۳/۴ اینچ
- ۸- مخزن آرامش (لوله ۸ یا ۱۰ اینچ)
- ۹- شیر پیلوت
- ۱۰- توپی شناور
- ۱۱- میله راهنمای پلاستیکی
- ۱۲- قطعه محدود کننده حرکت بالایی
- ۱۳- قطعه محدود کننده حرکت پایینی

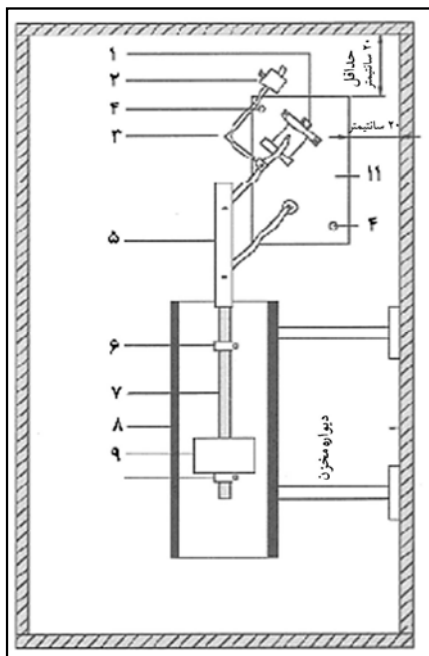
شکل ۲-۳۵- شیر کنترل سطح آب در مخازن [۱۰]

#### ۱-۲-۴-۴-۵- روش نصب و راه‌اندازی و تنظیم شیرهای شناور پیلوت‌دار [۱۰]

- شیر اصلی شناور در خارج از منبع و به حالت افقی نصب می‌شود.
- بهتر است قبل از شیر اصلی شناور یک دستگاه شیر قطع و وصل نیز نصب شود.
- صفحه فلزی بدنه مجموعه پیلوت شناور توسط چهار عدد پیچ M8 از جنس فولاد ضد زنگ به دیواره مخزن به صورت ثابت و محکم نصب شده و دقت شود که صفحه مذکور حداقل ۲۰ سانتی‌متر از بالا فضای باز داشته باشد تا میله وزنه تعادل در موقع حرکت به مانعی برخورد نکند.
- میله‌های راهنمای مربوط کاملاً در راستای قائم باشند.
- اگر در داخل منبع تلاطم آب زیاد است، میله پلاستیکی و توپی شناور باید داخل یک محفظه آرامش قرار داده شود. برای این کار می‌توان از یک لوله به قطر حداقل ۲۵۰ میلی‌متر و طول حدود ۱/۵ متر استفاده کرد، (شکل ۲-۳۶).
- مجموعه پیلوت شناور را از طریق یک لوله ۱/۲ اینچ (اگر فاصله بیش‌تر از ۶ متر باشد ۳/۴ اینچ) به شیر گازی مدار فرمان خروجی درپوش شیر اصلی شناور طوری نصب نمود تا امکان جمع شدن هوا در آن وجود نداشته باشد.
- هر دو شیر گازی روی شیر اصلی شناور کاملاً باز شود.
- شیر سوزنی کنترل بده روی بدنه شیر اصلی باید سه تا پنج دور باز باشد (این تنظیم در کارخانه سازنده انجام می‌شود). دقت شود که این شیر هرگز تمام بسته نباشد چون باعث از کار افتادن کل سامانه می‌شود.
- بعد از انجام عملیات نصب، شیر قطع و وصل واقع در ورودی شیر اصلی شناور، باز تا جریان برقرار شود.
- شیر شناور به صورت اتوماتیک سطح آب را در داخل منبع در فاصله بین دو حلقه روی میله راهنما، ثابت نگه می‌دارد بدین ترتیب که:

با شروع مصرف، آب درون حوضچه پایین می‌رود و به تبع آن توپی شناور روی میله مربوط نیز به طرف پایین حرکت می‌کند، اما میله وزنه تعادل، پیلوت شناور را هم‌چنان بسته نگاه می‌دارد. بعد از این که سطح آب داخل مخزن به حداقل سطح مورد نظر رسید، توپی شناور روی حلقه تعیین کننده حداقل سطح آب می‌نشیند و وزن توپی شناور باعث می‌شود که میله مربوط به طرف پایین حرکت کرده و پیلوت شناور باز شود و به تبع آن شیر اصلی شناور نیز باز شده تا مخزن پر شود. با پر شدن مخزن، توپی شناور روی میله راهنما به طرف بالا حرکت می‌کند تا به حلقه تعیین کننده سطح حداکثر آب برسد تا در اثر نیروی وارده بر آن میله به طرف بالا حرکت کرده و پیلوت شناور بسته شود و به تبع آن شیر اصلی نیز بسته می‌شود.

- با تغییر دادن موقعیت حلقه‌ها و اضافه کردن به طول میله راهنما می‌توان سطح آب در داخل مخزن را به دلخواه تغییر داد.



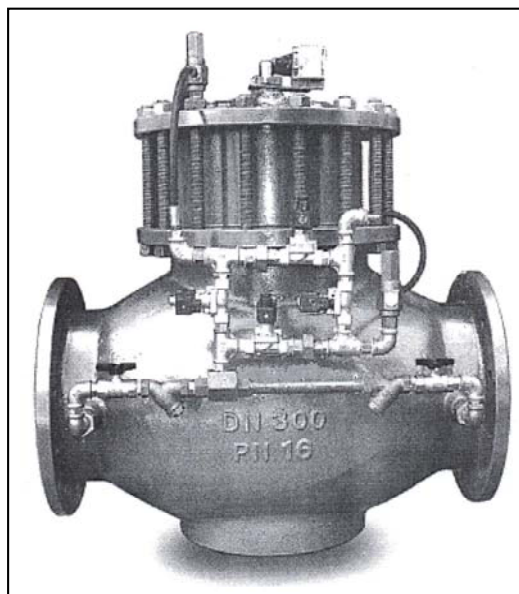
شکل ۲-۳۶- نام قطعات مجموعه پیلوت شناور [۱۰]

- ۱- محل اتصال لوله رابط شناور و شیر اصلی
- ۲- وزنه تعادل
- ۳- میله تعادل
- ۴- سوراخ محل اتصال صفحه به دیواره مخزن توسط پیچ MA
- ۵- میله پلاستیکی سفید رنگ
- ۶- حلقه برنزی تعیین کننده حداکثر سطح آب
- ۷- میله راهنمای پلاستیکی آبی رنگ
- ۸- حوضچه آرامش (لوله به قطر ۲۵۰ میلی‌متر و به طول ۱-۱/۵ متر)
- ۹- توپی شناور
- ۱۰- حلقه برنزی تعیین کننده حداقل سطح آب
- ۱۱- صفحه نگهدارنده

## ۲-۱-۴-۵- شیرهای کنترل تلمبه در ایستگاه‌های پمپاژ [۵]، [۷] و [۱۲]

اصولا تلمبه‌های سانتریفوژ باید در مقابل شیر خروجی بسته راه‌اندازی شوند و پس از رسیدن فشار تلمبه به فشار بده صفر<sup>۱</sup> شیر خروجی به آرامی باز شود تا اولاً راه‌اندازی تلمبه آسان تر صورت گیرد و ثانیاً از ایجاد ضربه قوچ جلوگیری به عمل آید. هم‌چنین در هنگام خاموش کردن تلمبه نیز باید اول شیر خروجی تلمبه به آرامی بسته شده و سپس تلمبه خاموش شود تا ضربه قوچ به حداقل ممکن کاهش یابد. برای این کار یا باید با صرف هزینه‌های هنگفت از شیرهای قطع و وصل معمولی مانند شیر پروانه‌ای و یا شیر کشویی مجهز به محرک الکتریکی با سامانه مدار فرمان مناسب برای باز و بسته کردن به موقع شیر استفاده شود و یا به راحتی از شیرهای کنترل تلمبه استفاده نمود. بنابراین استفاده از شیرهای کنترل تلمبه دو مزیت عمده دارد، اول: راه‌اندازی تلمبه‌ها را آسان می‌کند، دوم: با باز و بسته شدن آهسته به مقدار زیادی از شدت ضربه قوچ آب می‌کاهد. شکل ۲-۳۶ نمونه‌ای از شیر کنترل تلمبه را نشان می‌دهد.

1 - Shut off head



شکل ۲-۳۷- نمونه‌ای از شیر کنترل تلمبه [۱۰]

#### ۱-۲-۱-۴-۵-۱- انواع شیرهای کنترل تلمبه [۱۰]

شیرهای کنترل تلمبه بر دو نوع می‌باشند:

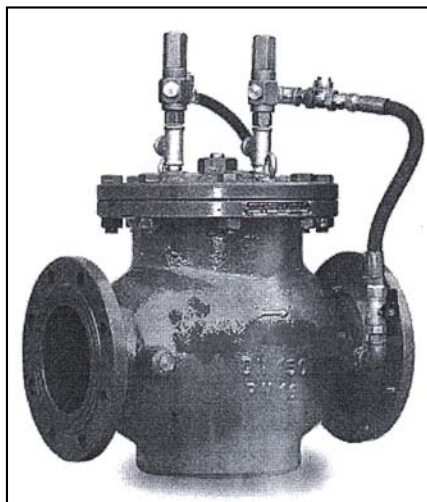
الف - شیرهای کنترل تلمبه برای تلمبه‌های شفت و غلافی (توربینی)

ب - شیرهای کنترل تلمبه برای سایر تلمبه‌های سانتریفوژ مانند تلمبه‌های شناور، حلزونی و سانتریفوژ چند طبقه.

شیرهای کنترل تلمبه مورد استفاده برای تلمبه‌های شفت و غلافی با سایر شیرهای کنترل تلمبه تفاوت دارند. چون در تلمبه‌های شفت و غلافی معمولاً سوپاپ وجود ندارد بنابراین آب موجود در لوله خروجی از چاه (لوله ما بین شفت و غلافی و شیر یک طرفه واقع در خروجی چاه) بعد از خاموش شدن تلمبه تخلیه می‌شود بنابراین شیر کنترل تلمبه باید مشکل هوای موجود در لوله را برطرف کند.

#### ۱-۲-۱-۴-۶- شیرهای یک طرفه پیلوت‌دار [۵]، [۷] و [۱۰]

این شیرها مانند شیرهای یک طرفه معمولی عمل می‌کنند ولی در آنها می‌توان زمان باز و بسته شدن شیرها را کنترل کرد این عمل کنترل با استفاده از کاهش و یا افزایش بده آب ورودی یا خروجی به محفظه بالای پیستون انجام می‌شود. این شیرها همانند شیرهای یک طرفه معمولی در خروجی تلمبه‌های سانتریفوژ و یا در خطوط لوله نصب می‌شوند، ولی نسبت به شیرهای یک طرفه معمولی، این مزیت را دارند که در آنها هم می‌توان سرعت باز شدن و هم سرعت بسته شدن شیر را کنترل کرد و بدین ترتیب از پدیده خطرناک ضربه زدن شیرهای یک طرفه به طور موثر جلوگیری به عمل آورد. نمونه‌ای از این شیر در شکل ۲-۳۸ نشان داده شده است.

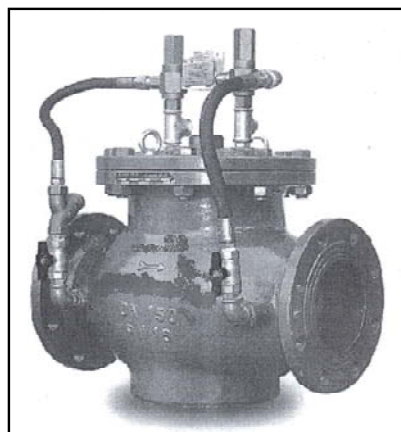


شکل ۲-۳۸- شیر یک طرفه پیلوت‌دار با زمان باز و بسته شدن قابل کنترل [۱۰]

#### ۲-۱-۴-۷- شیرهای سولنوئیدی [۵] و [۱۰]

با استفاده از شیرهای سولنوئیدی در مدار فرمان می‌توان فرمان باز و یا بسته شدن شیر اصلی را صادر نمود. (شکل ۲-۳۹). برخی از موارد کاربرد این شیرها عبارتند از:

- قطع و وصل جریان در فواصل زمانی معین با استفاده از رله‌های زمانی
- قطع و وصل جریان با استفاده از کلیدهای فشاری<sup>۱</sup> یا ترموستات
- قطع و وصل جریان در سامانه آبرسانی ثقلی به جای استفاده از شیرهای قطع و وصل معمولی با محرک الکتریکی
- کنترل سطح آب در مخازن با استفاده از فرمان الکتریکی

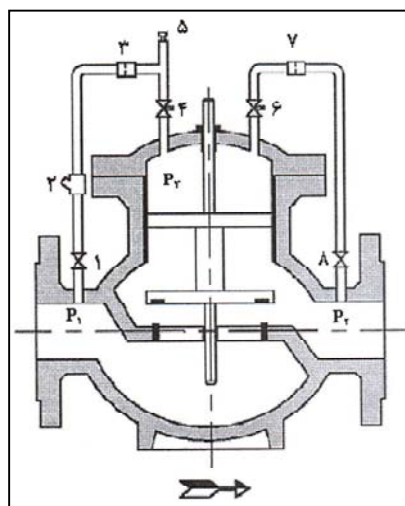


شکل ۲-۳۹- نمونه‌ای از شیر کنترل سولنوئیدی پیلوت‌دار [۱۰]

1 - Pressure switch

## ۲-۱-۴-۸- شیرهای قطع و وصل پیلوت‌دار دستی [۱۰]

- شیرهای قطع و وصل پیلوت‌دار دستی می‌توانند جایگزین مناسبی برای شیرهای قطع و وصل معمولی (مانند شیرهای پروانه‌ای و یا کشویی) در خطوط انتقال ثقلی شوند و مزایای فراوانی نسبت به آنها دارند که عبارتند از:
- بر عکس شیرهای قطع و وصل معمولی که در اثر فشارهای زیاد نیاز به اعمال نیروی زیاد جهت باز و بسته کردن شیر است، در این شیرها فشار خط هیچ‌گونه تاثیری در کارکرد شیر ندارد و باز کردن شیر گازی مدار فرمان خروجی شیر، باعث باز شدن شیر اصلی و بستن آن باعث بسته شدن شیر اصلی می‌شود.
  - در مناطقی که سطح آب‌های زیرزمینی بالا است و آب به داخل حوضچه شیرها وارد می‌شود، معمولاً شیرها مستغرق می‌گردند و دسترسی به شیرهای قطع و وصل مشکل می‌شود و یا آب وارد گیربکس شیر شده و به مرور زمان باعث گیر کردن شیر می‌شود، اما در شیرهای قطع و وصل پیلوت‌دار دستی می‌توان شیر یک ضربه گازی واقع در مدار فرمان خروجی را در سطح بالاتر از شیر اصلی قرار داد و با باز و بسته کردن این شیر کوچک شیر اصلی را باز و بسته کرد و مستغرق شدن شیر اصلی هیچ‌گونه تاثیری در کارکرد شیر ندارد.
  - در تاسیسات صنعتی که دسترسی به شیرهای قطع و وصل مشکل است می‌توان از این شیرها استفاده کرد و شیر یک ضربه گازی را در محلی که دسترسی به آن آسان‌تر است، قرار داد و شیر اصلی را توسط آن باز و بسته کرد.
  - تمام این مراحل را می‌توان توسط شیرهای سولنوئیدی نیز انجام داد و عمل باز و بسته کردن شیر اصلی را توسط فرمان الکتریکی که به این شیر سولنوئیدی داده می‌شود، انجام داد. ضمناً در این شیرها به جای برق ۳۸۰ ولت سه فاز می‌توان از سامانه‌های ۲۴ ولت D.C و غیره که ایمنی بیشتری دارند استفاده کرد. شکل ۲-۴۰ مکانیزم داخلی این نوع شیر را نشان می‌دهد.



شکل ۲-۴۰- شیر قطع و وصل پیلوت‌دار دستی [۱۰]

- ۱- پیلوت و شیر سولنوئیدی مدار فرمان
- ۲- شیر یک ضربه مدار فرمان ورودی ۲
- ۳- صافی
- ۴- شیر یک طرفه
- ۵- شیر سوزنی مدار فرمان ورودی
- ۶- درپوش هواگیری
- ۷- شیر سوزنی مدار فرمان خروجی
- ۸- شیر یک طرفه مدار فرمان خروجی

## ۲-۱-۴-۹- شیرهای کنترل اتوماتیک چند منظوره [۱۰]

- این شیرها از ترکیب چند مورد فوق در یک شیر به دست می‌آید. شیرهای کنترل اتوماتیک چند منظوره با نصب مناسب می‌توانند دو یا سه عمل مختلف را به طور هم زمان انجام دهند که در زیر به شرح آنها پرداخته می‌شود:

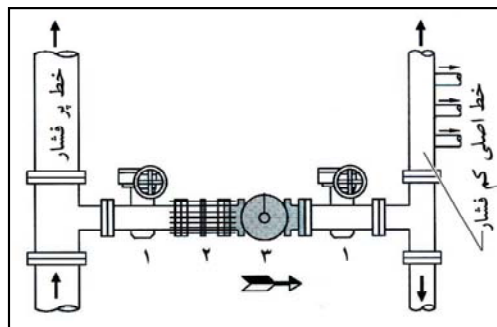


## ۲-۱-۴-۹-۱- شیرهای کنترل اتوماتیک پیلوت دار به علاوه شیر یک طرفه [۱۰]

اغلب شیرهای کنترل اتوماتیک پیلوت دار را می توان به سامانه شیر یک طرفه مجهز کرد و بدین ترتیب شیر به غیر از عمل اصلی خود در صورت معکوس شدن فشار، جریان را قطع می کند.

## ۲-۱-۴-۹-۲- شیرهای فشارشکن به علاوه شیر ثابت نگه دارنده فشار [۷] و [۱۰]

این شیرها به طور اتوماتیک دو عمل مستقل از هم دیگر را انجام می دهند. اولاً فشار را در خروجی خود علیرغم تغییرات مصرف در مقدار مورد نظر ثابت نگه می دارند و ثانیاً فشار را در ورودی شیر در حداقل مورد نظر حفظ می کنند تا مشکل افت فشار بیش از حد در ورودی شیر پیش نیاید. شکل ۲-۴۱ نمونه کاربرد این شیر را نشان می دهد.



شکل ۲-۴۱- نمونه کاربرد شیر فشارشکن + شیر ثابت نگه دارنده فشار [۱۰]

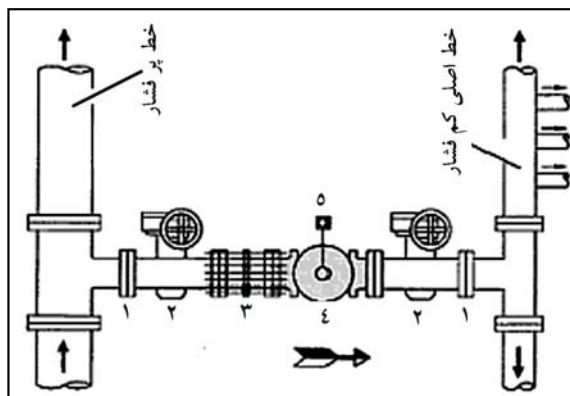
- ۱- شیر پروانه ای
- ۲- اتصال قابل پیاده کردن
- ۳- شیر فشارشکن + شیر ثابت نگه دارنده فشار (برای ساده تر شدن شکل مدار کنار گذر و شیر کنترل رزرو ترسیم نشده اند).

## ۲-۱-۴-۹-۳- شیرهای فشارشکن به علاوه شیر سولنوئیدی قطع و وصل [۱۰]

این شیرها به صورت فشارشکن عمل می کنند و نیز می توان با افزودن یک رله زمانی در مدار فرمان پیلوت شیر فشارشکن را در فواصل زمانی معینی در طول شبانه روز وارد عمل کرده و یا از مدار خارج کرد. شکل ۲-۴۲ نمونه کاربرد این شیر را نشان می دهد.

## ۲-۱-۴-۹-۴- شیرهای کنترل بده به علاوه شیر فشارشکن [۱۰]

این شیرها در مرحله اول حداکثر بده مجاز عبوری از شیر را تعیین می کنند و سپس به صورت شیر و فشارشکن، فشار خروجی را در حد مورد نظر و تنظیم شده ثابت نگه می دارند.



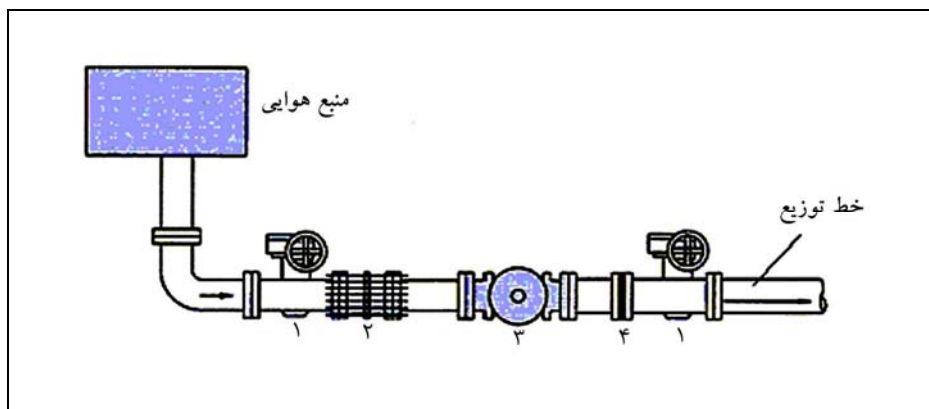
شکل ۲-۴۲- نمونه کاربرد شیر فشارشکن + شیر سولنوئیدی زمان دار [۱۰]

- ۱- سه راهی
- ۲- شیر پروانه ای
- ۳- اتصال قابل پیاده کردن
- ۴- شیر فشارشکن + شیر سولنوئیدی قطع و وصل
- ۵- تایمر یا کلید فشاری (برای ساده تر شدن شکل مدار کنار گذر و شیر کنترل رزرو ترسیم نشده اند).



## ۱-۲-۴-۹-۵- شیرهای کنترل بده به علاوه شیر سولنوئیدی قطع و وصل [۱۰]

از این شیرها در مواردی استفاده می‌شود که شیر کنترل بده باید با فرمان از راه دور و یا از طریق اتاق کنترل وارد سامانه شده و یا از سامانه خارج شود. شکل ۲-۴۳ نمونه کاربرد این شیر را نشان می‌دهد.

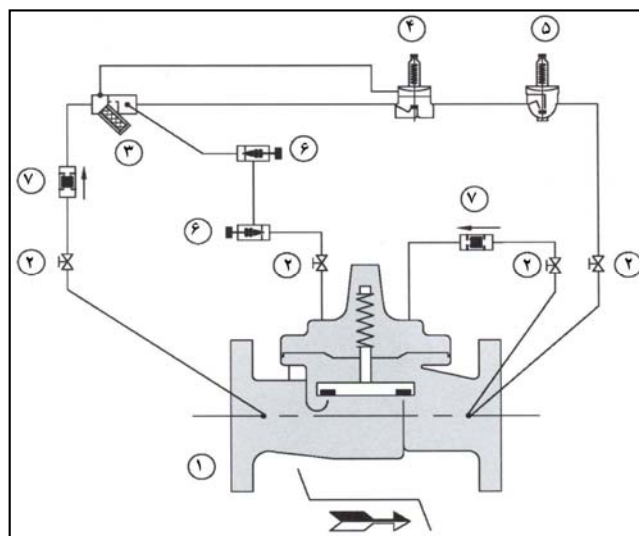


- ۱- شیر پروانه‌ای
- ۲- اتصال قابل پیاده کردن
- ۳- شیر کنترل بده + شیر سولنوئیدی قطع و وصل
- ۴- اوریفیس (برای ساده‌تر شدن شکل مدار کنار گذر و شیر کنترل رزرو ترسیم نشده‌اند).

شکل ۲-۴۳- نمونه کاربرد شیر کنترل بده + شیر سولنوئیدی [۱۰]

## ۱-۲-۴-۹-۶- شیرهای فشارشکن به علاوه شیر ثابت نگه دارنده فشار به علاوه شیر یک طرفه [۱۰]

این شیرها به‌طور اتوماتیک سه عمل مستقل از هم دیگر را انجام می‌دهند. اولاً فشار را در خروجی خود علی‌رغم تغییرات مصرف در مقدار مورد نظر ثابت نگه می‌دارند، ثانیاً فشار را در ورودی شیر در حداقل مورد نظر حفظ می‌کنند تا مشکل افت فشار بیش از حد در ورودی شیر پیش نیاید و ثالثاً از معکوس شدن جریان در شبکه جلوگیری می‌کنند، (شکل ۲-۴۴).

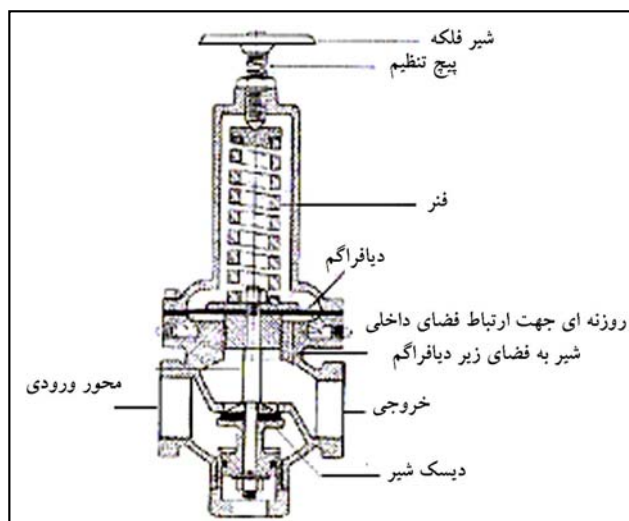


- ۱- شیر اصلی
- ۲- شیر قطع و وصل
- ۳- صافی و اوریفیس
- ۴- پیلوت ثابت نگهدارنده فشار
- ۵- پیلوت فشارشکن
- ۶- شیر سوزنی
- ۷- شیر یک‌طرفه

شکل ۲-۴۴- شیر فشارشکن + ثابت نگه‌دارنده فشار + یک طرفه [۱۰]

## ۲-۱-۴-۹-۷- شیرهای فشارشکن مکانیکی [۴] و [۲]

این نوع شیرها که در اندازه‌ها ی ۱/۵ الی ۲ اینچ با فنر و دیافراگم تولید می‌شوند، از یک دیسک تشکیل یافته که توسط یک وسیله مکانیکی بار گذاری شده است. هنگامی که فشار سیال در قسمت زیرین دیسک از بار مکانیکی تجاوز کند، شیر بسته شده و فشار اضافی برطرف می‌شود. بار مکانیکی شیرهای کاهنده فشار توسط فنر و یا وزنه تامین می‌شود. مزیت به‌کار بردن فنر در سبک بودن آن است. حرکت عمودی محور شیر که توسط موقعیت دیافراگم تعیین می‌شود، مقدار باز شدگی شیر را کنترل می‌کند. مکانیزم به این صورت است که فشار خروجی که توسط روزنه‌ای به فضای زیرین دیافراگم انتقال می‌یابد. با بالا بردن دیسک به طرف بالا باعث بسته شدن شیر می‌شود. در عوض، نیروی ناشی از فنر در بالای دیافراگم تمایل به باز کردن شیر دارد. اگر فشار خروجی کم‌تر از فشار بحرانی شود، این متغیر به دیافراگم منتقل شده و فنر، دیسک شیر را به سمت پایین هدایت می‌کند. در نتیجه، مقدار باز شدگی شیر بیش‌تر شده و فشار بیش‌تری ایجاد می‌کند. اما اگر فشار خروجی افزایش یابد، دیافراگم دیسک را به طرف بالا می‌کشد و مقدار بسته شدن شیر را افزایش می‌دهد و لذا فشار خروجی کاهش می‌یابد. با چرخاندن فلکه شیر می‌توان مقدار نیروی فنر را برای کنترل فشار خروجی تنظیم نمود. ساخت این نوع شیرها در اندازه‌های بزرگ‌تر امکان پذیر نمی‌باشد زیرا به منظور ایجاد نیروهای لازم برای کاهش فشار باعث بزرگ‌تر شدن بسیار زیاد ابعاد فنر مورد نیاز می‌شود که مقذور نمی‌باشد (شکل ۲-۴۵).



شکل ۲-۴۵- شیر فشارشکن مکانیکی [۲]

## ۲-۲- شیرهای یک‌طرفه [۱]، [۲]، [۳]، [۷] و [۱۰]

شیرهای یک‌طرفه در حالت کلی برای جلوگیری از جریان‌های برگشتی (معکوس) به‌کار برده می‌شوند و در طول لوله مکش تلمبه نصب می‌گردند تا بخش رانش تلمبه را پر نگه دارند و بدین وسیله به عملکرد آن کمک کنند. شیر یک‌طرفه هم‌چنین در لوله‌های متصل به سامانه‌های ثانویه (مثل انشعابات) که ممکن است فشار آنها بیش از سامانه اصلی شوند به‌کار می‌رود تا مانع از

ورود سیال از سامانه ثانویه به سامانه اصلی شود. شیر یک‌طرفه باید به آسانی در برابر جریان رو به جلو باز شود و افت فشار کمی در حالت تمام باز داشته باشد و همچنین مانع ایجاد ضربه قوچ گردد. شیرهای یک‌طرفه از نظر کلی به دو دسته تقسیم می‌شوند:

الف - شیرهای یک‌طرفه‌ای که با فشار استاتیک جریان بسته می‌شوند.

ب - شیرهای یک‌طرفه که توسط اهرم خارجی بسته می‌شوند.

شیرهای یک‌طرفه اهرم دار مانع از بسته شدن سریع شیر توام با صدا و در نتیجه بر خورد شدید دیسک با نشیمن شیر می‌شوند. در سامانه‌های با تغییر سرعت زیاد به‌خصوص در ایستگاه‌های پمپاژ استفاده از شیرهای یک‌طرفه لولایی ساده توصیه نمی‌شود و بهتر است از شیرهای یک‌طرفه سوپاپی فنردار و یا با اهرم خارجی استفاده شود. در حالت کلی شیرهای یک‌طرفه باید به‌نحوی عمل کنند که:

- قبل از انعکاس موج فشار منحنی از انتهای خط لوله بسته شوند.

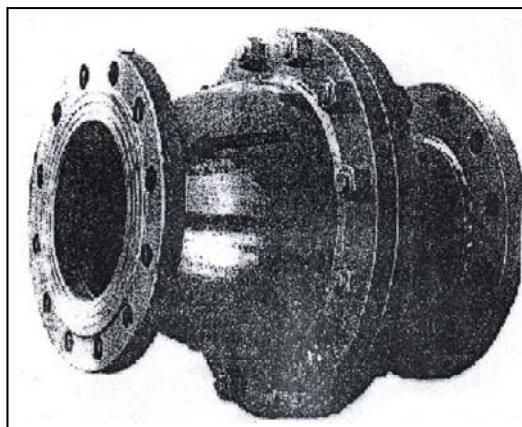
- نوسانات سریع قطعه متحرک شیر وجود نداشته باشد.

- شیرهای یک‌طرفه برحسب نوع حرکت قطعه در داخل بدنه شیر، به سه دسته کلی تقسیم می‌شوند:

## ۲-۱- شیرهای یک‌طرفه بالارونده [۱۰] و [۲]

جهت حرکت قطعه متحرک در این نوع شیر، عمود بر صفحه نشیمن شیر است.

مزیت شیرهای یک‌طرفه بالارونده بر دیگر انواع شیرهای یک‌طرفه آن است که با بالا بردن دیسک به مقدار کم، شیر در حالت تمام باز قرار می‌گیرد. بنابر این شیرهای یک‌طرفه بالارونده به‌طور سریع بسته می‌شوند (شکل ۲-۴۶). این شیرها با محور دو طرفه به‌دلیل طراحی خاص قابلیت نصب در کلیه زوایا را دارند. در سامانه‌های پمپاژ به‌دلیل بسته شدن بسیار سریع‌تر شیرهای یک‌طرفه بالارونده قویا توصیه می‌شود که از این نوع شیرهای یک‌طرفه به جای سایر انواع استفاده شود تا از تشدید پدیده ضربه قوچ آب به‌دلیل کوبیده شدن دیسک شیر یک‌طرفه به نشیمن خود جلوگیری به‌عمل آید.

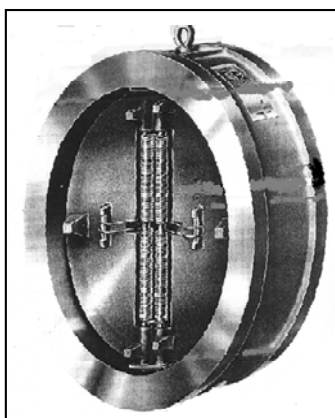


شکل ۲-۴۶- شیر یک‌طرفه بالارونده [۳]

در بعضی از شیرهای یک‌طرفه بالارونده نیروی بسته شدن شیر توسط یک فنر تامین می‌شود تا بتوان شیر را در وضعیت‌های غیرافقی نیز نصب کرد که آببندی کامل به‌دست می‌دهند. شیرهای یک‌طرفه بالارونده انواع مختلفی دارند که عمدتاً می‌توان به شیرهای یک‌طرفه بالارونده دیسکی، پیستونی، و کروی اشاره کرد.

### ۲-۲-۲- شیر یک طرفه لولایی [۴] و [۱۰]

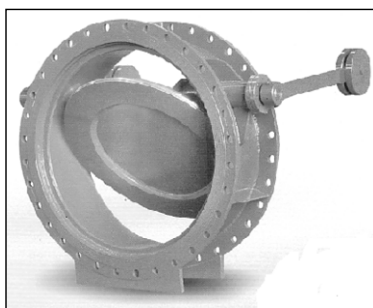
در شیر یک طرفه لولایی قطعه متحرک به صورت دیسکی است که معمولاً در حول لولایی که محور آن در بالای نشیمن شیر قرار دارد می‌چرخد (شکل ۲-۴۷). در برخی موارد شیر بادبزی نیز گفته می‌شود. شیر یک طرفه معمولاً در موقعیت افقی نصب می‌شود. لیکن در موارد نصب به صورت عمودی باید از موانع حرکت دیسک جلوگیری به عمل آورد. برای افزایش سرعت بسته شدن شیر می‌توان از اهرم و وزنه و یا فنر استفاده کرد. از نصب شیر یک طرفه بادبزی به صورت عمودی در مواردی که آب مواد جامد معلق دارد، باید خودداری کرد. خلاصه مشخصات فنی شیرهای فشارشکن یک طرفه اهرم وزنه‌ای و سوپاپی برای بررسی و انتخاب سریع در جداول (۱-۶) و (۱-۷) پیوست شماره ۱ آمده است.



شکل ۲-۴۷- شیر یک طرفه لولایی [۱۱]

### ۲-۲-۳- شیر یک طرفه دورانی [۱۰]

در شیر یک طرفه دورانی قطعه متحرک حول نقطه‌ای که بین مرکز و لبه بالایی دیسک قرار دارد، دوران می‌کند و اساس کار آن به کارگیری از نیروی برا می‌باشد که به صورت ساده در شکل ۲-۴۸ نشان داده شده است. شیر یک طرفه دورانی به طور سریع بسته می‌شود. زیرا دیسک مسافت کوتاهی را از حالت تمام باز تا بسته طی می‌کند، شیر مجهز به فنری است که باعث افزایش سرعت بسته شدن شیر می‌شود. بعضی از شیرهای یک طرفه دورانی می‌توانند به عنوان شیرهای پروانه‌ای نیز عمل نمایند، لذا توصیه می‌شود که از این شیر در مواردی استفاده شود که امکان به کارگیری شیر یک طرفه لولایی وجود نداشته باشد.



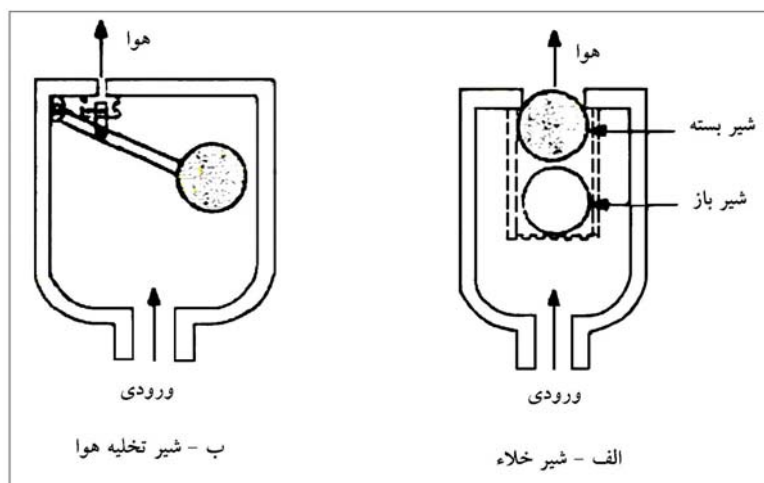
شکل ۲-۴۸- شیر یک طرفه دورانی [۱۲]

## ۲-۳- شیرهای هوا [۱۲] و [۱۳] و [۲]

برای عملکرد مناسب یک سامانه آبرسانی، شیرهای هوا برای تخلیه هوای درون لوله‌ها هنگام پر کردن آنها از آب، تخلیه لوله‌ها از آب و در هنگام بهره‌برداری شبکه ضروری است. هوای محبوس شده در لوله مشکلات زیادی از نقطه نظر هیدرولیکی فراهم می‌آورد. هوا از نقاط مرتفع خط لوله باید تخلیه شود تا از تشکیل پدیده مانع هوا<sup>۱</sup> جلوگیری شود. برای تخلیه هوای درون لوله‌ها از شیر تخلیه هوا استفاده می‌شود. برای جلوگیری از ایجاد خلاء هنگام تخلیه آب از درون خطوط لوله و یا هنگامی که ارتفاع تلمبه سریعاً کاهش می‌یابد (در هنگام قطع برق)، هوا باید جایگزین آب شود که این عمل توسط خلاء صورت می‌گیرد. تخلیه و ورود هوا توسط شیرهای هوای خودکار صورت می‌پذیرد، لیکن شیرهای هوا با کنترل دستی نیز در پاره‌ای موارد ممکن است استفاده شوند.

شکل ۲-۴۹ نمای ساده‌ای از شیر خلاء و شیر تخلیه هوا را نشان می‌دهد. شیرهای هوا باید در طول خط لوله در محل‌هایی که شیب خط لوله عوض می‌شود و امکان جمع شدن هوا در آن نقاط وجود دارد نصب شود. در طول خط لوله عمدتاً از شیرهای هوای دو روزنه استفاده می‌شود. شیرهای هوا باید در ورودی خود دارای یک عدد شیر قطع و وصل باشند تا در صورت نیاز به تعمیرات امکان قطع آب توسط شیر و باز کردن شیر هوا از خط لوله جهت تعمیر و یا تعویض وجود داشته باشد.

شیرهای تخلیه هوا به منظور تخلیه حباب‌های هوا که در نقاط مرتفع خطوط لوله جمع می‌شوند، به کار می‌روند. سرویس شیر هوا و ضرورت آن شامل باز کردن و بیرون آوردن گوی‌ها، تمیزکاری آنها و تمیزکاری ژینگور و غیره هر سه ماه یک بار الزامی است.



شکل ۲-۴۹- شیر هوای معمولی [۱]

انواع شیرهای هوا عبارتند از:

- شیرهای هوای تک روزنه (روزنه کوچک)
- شیرهای هوای تک روزنه (روزنه بزرگ)
- شیرهای هوای دو روزنه
- شیرهای هوای دیسکی

### ۲-۳-۱- شیرهای هوای تک روزنه (روزنه کوچک) [۷]، [۹] و [۱۲]

این شیرها برای خارج کردن هوای موجود در خط لوله مورد استفاده قرار می‌گیرند و معمولاً در نقاطی از سامانه که امکان تجمع هوا وجود دارد نصب می‌شوند. مقطع خروج هوا در این شیرها از چند میلی‌متر مربع تجاوز نمی‌کند. مکانیزم عملکرد آنها عبارت از یک شناور کوچک است که به نسبت حجم معینی در داخل آب شناور است و مقطع عبور آب را بسته نگه می‌دارد و با نفوذ هوا به داخل محفظه گوی شناور به طرف پایین حرکت کرده و روزنه را باز می‌کند. قطر روزنه این شیرها معمولاً کمتر از ۱۰ میلی‌متر است. بعد از خارج شدن هوا گوی مجدداً بالا می‌آید تا روزنه بسته شود. جنس شناور ممکن است از فولاد ضد زنگ یا روکش لاستیکی، مواد پلاستیکی مانند پلی اتیلن و غیره باشد. شکل ۲-۵۰ الف نمونه‌ای از این شیر را نشان می‌دهد.

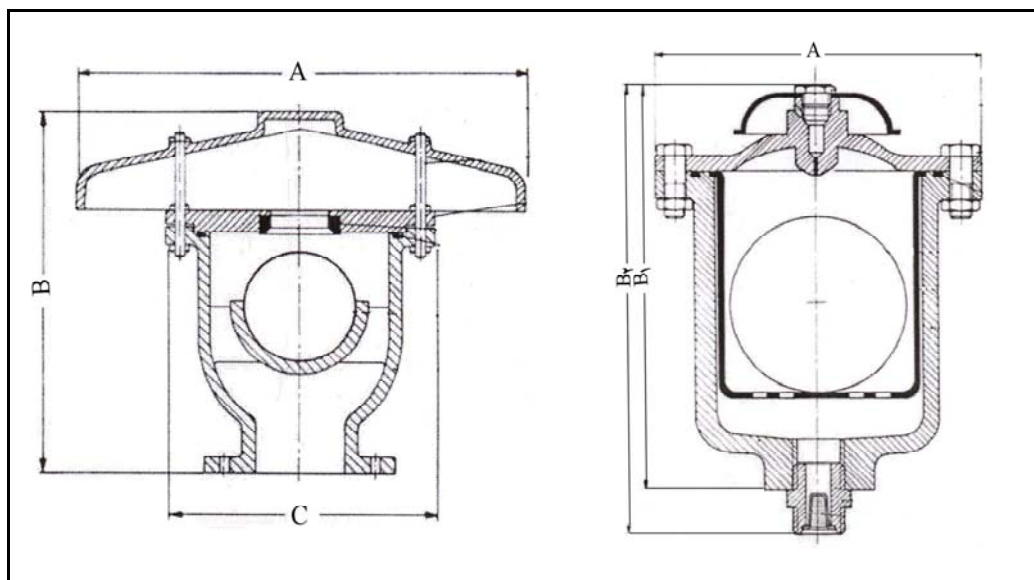
### ۲-۳-۲- شیرهای هوای تک روزنه (روزنه بزرگ) [۷] و [۹]

این شیرها برای خارج کردن هوای زیاد در موقع پر کردن خط لوله خالی و یا داخل کردن هوای زیاد برای تخلیه خط لوله مورد استفاده قرار می‌گیرند. در این شیرها مقطع عبور هوا کمی کوچک‌تر از قطر اسمی شیر است و مانند حالت قبل شناور با حرکت به بالا، روزنه عبور هوا را می‌بندد و با حرکت به سمت پایین، روزنه را باز می‌کند و برعکس شیرهای تک روزنه (روزنه کوچک) حرکت شناور مستقیم و بدون مکانیزم اهرم‌بندی است. از این شیرها برای مقابله با پدیده ضربه قوچ نیز استفاده می‌شود. به‌طور مثال زمانی که به علت ضربه قوچ فشار خط لوله از فشار جو کمتر می‌شود این شیرها به صورت خودکار باز شده و هوا را به داخل خط لوله می‌فرستند تا از آسیب دیدن خط لوله به علت کاهش فشار جلوگیری به‌عمل آورند. مهم‌ترین عامل در تعیین کیفیت در این شیرها، جنس شناور، سامانه آبیندی و مقدار استغراق شناور است. سامانه آبیندی اغلب در روی شناور نیست و روی بدنه شیرها تعبیه می‌شود. روش اتصال سامانه آبیندی به نشیمن خود که اغلب از جنس لاستیک است اهمیت خاصی دارد چون در این شیرها وارد شدن هوا به داخل شیر باعث ایجاد نیرویی می‌شود که سامانه آبیندی را تحت نیروی کشش به طرف پایین قرار می‌دهد و اگر این سامانه آبیندی روش اتصال محکمی نداشته باشد از جای خود بیرون می‌آید و باعث از کار افتادن شیر و آبیندی نکردن آن می‌شود. جنس شناور در شیرها ممکن است از فولاد ضد زنگ و یا مواد پلاستیکی باشد. برای کارکرد بهتر این شیرها، شناور باید به‌صورت مهار شده در داخل محفظه شیر حرکت کند، برای نیل به این هدف شناور را داخل محفظه مهار کننده قرار می‌دهند که جنس محفظه معمولاً فولاد ضد زنگ انتخاب می‌شود. شکل ۲-۵۰ ب نمونه‌ای از شیر هوای تک روزنه بزرگ را نشان می‌دهد. جنس شناور در شیرها ترجیحاً باید از فولاد ضد زنگ و یا مواد پلاستیکی مانند پلی‌اتیلن باشد.

### ۲-۳-۳- شیرهای هوای دو روزنه [۲]، [۷] و [۹]

این شیرها مجموعه‌ای از شیر هوای تک روزنه کوچک و تک روزنه بزرگ هستند و کار هر دو شیر را با هم انجام می‌دهند. حداکثر قطر این شیرها معمولاً تا ۲۰۰ میلی‌متر است. این شیرها در دو نوع شیرهای هوای دو روزنه تک محفظه و دو محفظه تقسیم‌بندی می‌شوند. کلیه شیرهای هوا باید در ورودی خود دارای شیر قطع و وصل باشند تا بتوان در صورت نیاز نسبت به سرویس و یا تعویض شیر در حالتی که خط لوله تحت فشار است اقدام کرد. برخی شیرهای هوا دارای شیر قطع و وصل داخلی هستند، شیر قطع و وصل داخلی در این شیرهای هوا صرفاً می‌تواند برای سرویس شیر مورد استفاده قرار گیرند ولی در صورت نیاز به تعویض شیر کار تعویض را غیرممکن خواهند کرد. لذا استفاده از شیرهای هوایی که دارای شیر قطع و وصل مجزا هستند توصیه می‌شود.

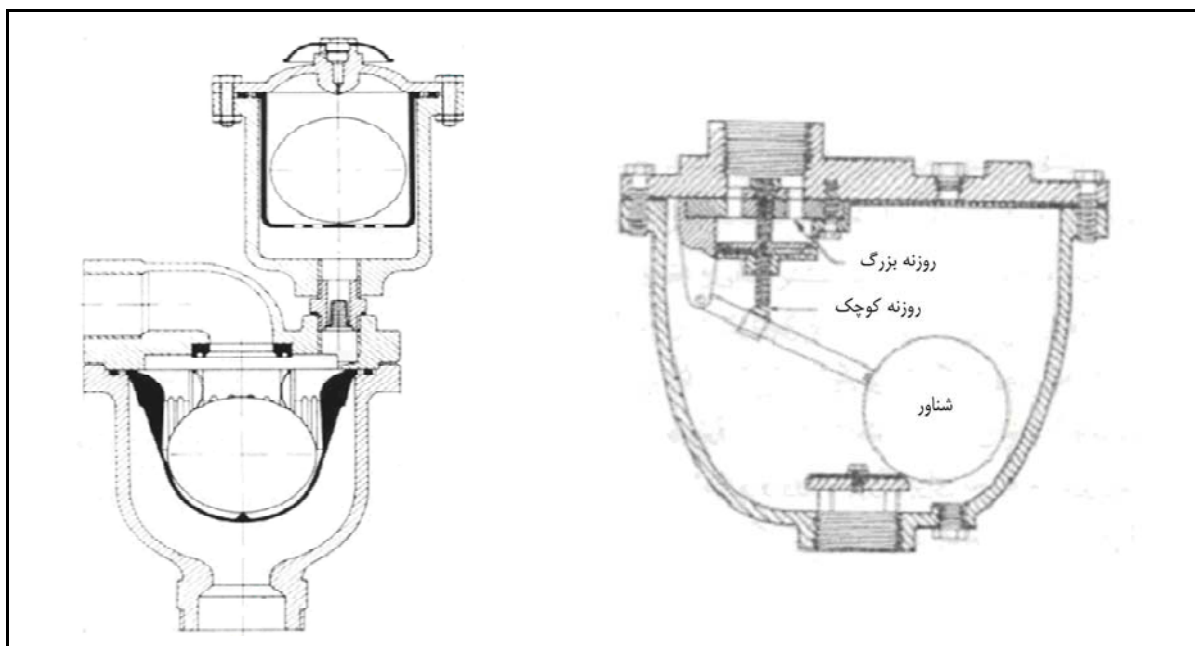
شکل ۲-۵۱- الف نمونه‌ای از شیرهای هوای دو روزنه تک محفظه و شکل ۲-۵۱- ب نمونه‌ای از شیر هوای دو روزنه دو محفظه و شکل ۲-۵۲ شیر هوای دو محفظه دو روزنه با شیر قطع و وصل داخلی را نشان می‌دهند.



ب- شیر هوای تک روزنه بزرگ

الف- شیر هوای تک روزنه کوچک

شکل ۲-۵۰- نمونه‌ای از شیر هوای روزنه‌دار [۲۱]



ب- شیر هوای دو روزنه دو محفظه [۲۱]

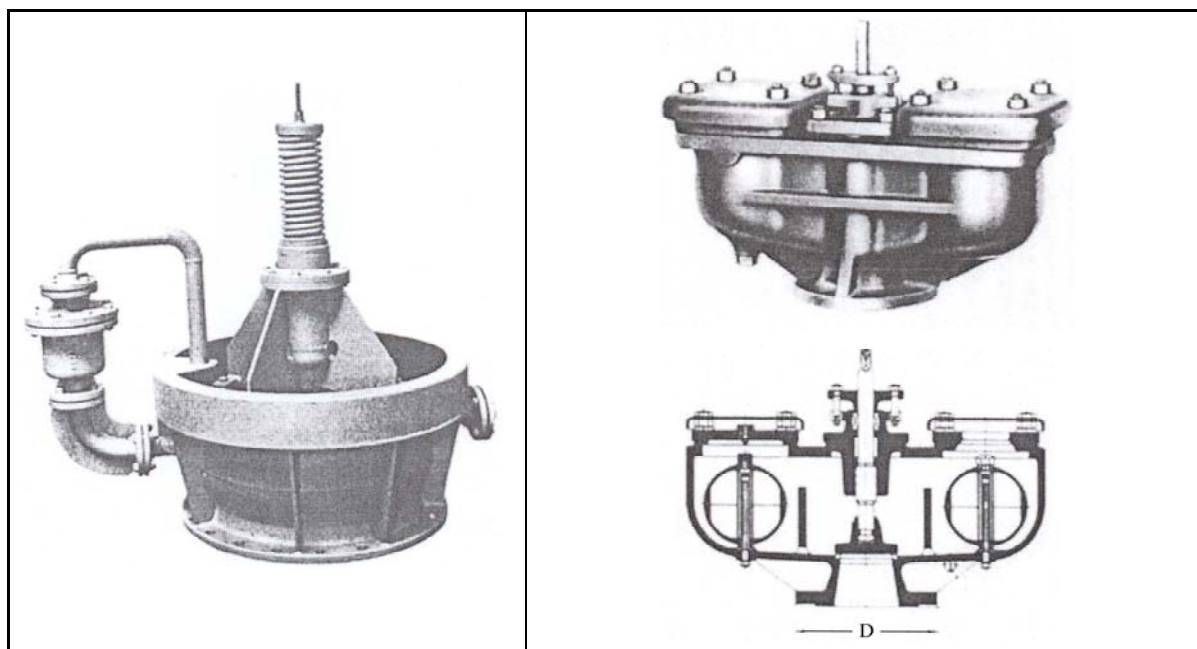
الف- شیر هوای دو روزنه تک محفظه

شکل ۲-۵۱- نمونه‌هایی از شیر هوای دو روزنه [۲] و [۲۱]



## ۲-۳-۴- شیرهای هوای دیسکی [۱۳]

این شیرها نوع بزرگتر شیرهای هوای تک محفظه روزنه بزرگ هستند. اصولاً شیرهای هوای معمولی چه از نوع تک روزنه و چه از نوع دو روزنه در اندازه‌های بزرگتر از ۲۰۰ میلی‌متر تولید نمی‌شوند و معمولاً برای اندازه‌های بزرگتر از شیرهای هوای دیسکی استفاده می‌شود. این شیرها برای ورود و خروج هوا در مقادیر بسیار زیاد مورد استفاده قرار می‌گیرند و قطر آنها معمولاً از ۲۵۰ میلی‌متر بزرگتر است. این شیرها مکانیزم شناور ندارند و یک دیسک مقطع عبور هوا را آبندی می‌کند، با کاهش فشار در خط لوله تا ۱ متر ستون آب دیسک شروع به باز شدن می‌کند و در ۱/۵ متر فشار منفی کاملاً باز می‌شود. تنظیم این مقدار توسط یک فنر در خارج از بدنه شیر انجام می‌شود. برای جلوگیری از بسته شدن سریع شیر و وارد کردن ضربه یک مکانیزم ترمز که با هوا کار می‌کند روی این شیرها نصب می‌شود. شکل ۲-۵۳ شیر هوای دیسکی را نشان می‌دهد.



شکل ۲-۵۳- نمونه‌ای از شیر هوای دیسکی [۱۳]

شکل ۲-۵۲- نمونه‌ای از شیر هوای دو محفظه دو روزنه با شیر قطع و وصل

داخلی [۱۳]

## ۲-۴- شیرهای آتش‌نشانی [۱۴]

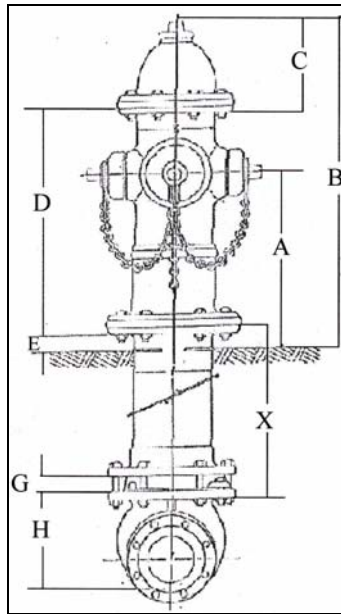
شیرهای آتش‌نشانی انواع مختلفی دارند که از متداول‌ترین و پرمصرف‌ترین آنها شیرهای آتش‌نشانی نوع پایه‌دار ایستاده (روی زمین) می‌باشد، (شکل ۲-۵۴). شیر آتش‌نشانی نوع ایستاده به دستگاهی اطلاق می‌گردد که در شهر و محوطه‌های صنعتی و اماکن مورد نیاز بر روی شبکه‌های آبرسانی شهری و اضطراری تحت فشار نصب می‌گردد. این شیر دارای حداقل یک دهانه گیرنده و سه دهانه دهنده آب در اندازه‌های متفاوت بوده و دهانه‌های دهنده مجهز به درپوش زنجیردار و شیر نیز دارای مکانیزم تخلیه خودکار برای جلوگیری از یخ‌زدگی و یا خوردگی و زنگ‌زدگی بوده و همچنین مجهز به یک فلنج ضربه‌گیر ایمنی می‌باشد.



- بدنه شیرهای آتش‌نشانی از چهار قسمت تشکیل می‌شود:
- الف- کلاهک فوقانی که شامل دسته عملکرد و یا باز کننده شیر و سوراخ روغن کاری و صفحه فلنج است، که مجموعاً محافظ قسمت فوقانی شیر می‌باشد.
- ب- بدنه میانی روی زمین که کلیه متعلقات و دهانه‌های آبدهی مجهز به درپوش و زنجیر اتصال بر روی آن تعبیه شده‌اند، در ضمن دارای یک فلنج معمولی و یک فلنج ایمنی نیز می‌باشد.
- ج- بدنه میانی زیرزمین که شامل یک لوله و دو فلنج معمولی و یک فلنج ایمنی بوده که طول آن بر حسب نیاز مصرف کننده تعیین می‌گردد.
- د- بدنه تحتانی- این قسمت شامل دریچه کنترل مقدار آبدهی و سامانه تخلیه خودکار بوده و در ضمن یک دهانه گیرنده قابل نصب به شبکه آبرسانی شهری و دو فلنج اتصال در دو انتها را دارا می‌باشد.
- شیر آتش‌نشانی مجهز به یک سامانه تخلیه خودکار مکانیکی ستون آب داخل شیر پس از بسته شدن شیر اصلی است، که برای جلوگیری از یخ‌زدگی و زنگ‌زدگی و خوردگی پیش بینی شده است.
- جهت جلوگیری از خسارات و یا هرگونه صدمه به شیر اصلی که بر اثر ضربات شدید ممکن است پیش آید، فلنج ایمنی در نظر گرفته می‌شود.
- به منظور حفاظت دهانه‌های دهنده شیر از صدمات فیزیکی و یا ورود اجسام خارجی بداخل آن از درپوش‌های محافظ برای دریچه‌های خروجی استفاده می‌شود که این درپوش‌ها به وسیله زنجیر فولادی به بدنه شیر متصل می‌گردد.
- مواد به کار رفته در ساخت کلیه شیرهای آتش‌نشانی پایه‌دار روی زمین باید به گونه‌ای باشد که با نیاز مصرف مطابق بوده و کلیه ویژگی‌های مندرج در استاندارد را دارا باشد.
- جنس بدنه می‌تواند از چدن چکش‌خوار و یا فولاد ریخته‌گری انتخاب گردد، به شرطی که آزمون‌های مندرج در این استاندارد را با موفقیت گذرانده و در ضمن سایر ویژگی‌های ساخت و طراحی این استاندارد را دارا باشد.
- جنس این میله باید از فولادی حداقل معادل ST-37 اختیار شود. نوع رزوه‌ها باید از نوع تخت که در مقابل باز و بسته شدن‌های مداوم مقاوم بوده انتخاب شود تا در آنها ساییدگی و یا خوردگی پدید نیاید.
- لازم است که میله عمل کننده اصلی به وسیله عملیات روکش کاری و یا عایق‌بندی به نحوی پرداخت گردد که در مقابل خوردگی و زنگ‌زدگی مقاوم شود.
- جنس نشیمن توپی شیر باید از برنج و یا برنز اختیار شود. در ضمن به گونه‌ای به بدنه اصلی متصل گردد که کاملاً آب‌بندی بوده و هیچ‌گونه نشست از محل اتصال صورت نگیرد.
- جنس توپی از لاستیک مصنوعی مقاوم است که باید به صورت فشرده و محکم در آمده و با ویژگی‌های استاندارد مربوط مطابقت نماید.
- جنس دهانه‌های خروجی آب باید در مقابل تماس با آب و هوا ضد زنگ بوده و هیچ‌گونه خوردگی و یا عوامل دیگر فیزیکی در آن نفوذ ننماید. در ضمن در مقابل ضربات ناشی از باز و بستن‌های متوالی مقاوم بوده و شکنندگی نداشته باشد. نحوه اتصال دهانه‌های بدنه شیر به گونه‌ای مطمئن باشد که هیچ‌گونه نشی از اطراف دهانه و محل اتصال پدید نیآورد. پیشنهاد می‌شود که جنس

دهانه‌های خروجی آب از آلیاژ برنج و یا موادی که ویژگی‌های فوق را دارا باشد اختیار شود. یادآوری می‌شود دهانه‌های خروجی آب به‌نحوی به بدنه متصل گردد که در اثر باز و بستن‌های متوالی هیچ‌گونه حرکت جانبی نداشته باشند.

جنس درپوش‌های دهانه شیر باید از جنس بدنه انتخاب شود تا قادر به محافظت دهانه‌های خروجی و رزوه‌های آن بوده و در مقابل صدمات فیزیکی و ضربات مکانیکی مقاومت داشته و هیچ‌گونه نشستی در حالت بسته بودن بر روی شیرها در آنها مشاهده نشود. درپوش‌های فوق باید به‌نحوی محکم به دهانه‌های خروجی متصل گردد که به آسانی باز نشود مگر با آچار مخصوص سازمان آتش‌نشانی. شکل ۲-۵۴ نمونه‌ای از شیر آتش‌نشانی پایه‌دار روی زمین را نشان می‌دهد.



شکل ۲-۵۴- شکل شماتیک شیر آتش‌نشانی پایه‌دار روی زمین [۱۴]

جنس زنجیر اتصال درپوش‌ها به بدنه شیر باید از فولاد آبکاری شده و یا گالوانیزه انتخاب شود که در مقابل صدمات فیزیکی و کشش مقاوم و سخت باشد. جنس کلاهک از برنج و یا آلیاژهای مشابه آن بوده و باید در مقابل گشتاور پیچشی، زنگ‌زدگی، خوردگی، ساییدگی و فرسایش مقاوم باشد. لازم به توضیح است مجموعه ارتفاع کلاهک فوقانی و بدنه میانی روی زمین ارتفاع کار را تشکیل می‌دهد.

دریچه خروجی آب باید از دو دهانه ۲/۵ اینچ و یک دهانه ۴ اینچ انتخاب شود، رزوه‌های خروجی آب باید از نوع U انتخاب شود که در اثر باز و بستن‌های مداوم درپوش خوردگی و یا ساییدگی در آنها پدید نیاید.

تعداد رزوه‌های دهانه‌ها برای درگیری با درپوش محافظ آن باید در دهانه‌های ۲/۵ اینچ حداقل ۳ دنده در هر ۳ سانتی‌متر و دهانه‌های ۴/۵ اینچ ۴ دنده در هر ۳ سانتی‌متر باشد. در مورد نحوه‌ی اتصال دهانه‌ها با بدنه اصلی به‌گونه‌ای باشد که هیچ مقدار آب از محل اتصال نشت ننماید و اتصال دریچه به بدنه به‌طور محکم، مطمئن و ایمن صورت پذیرد. ضمناً نحوه‌ی اتصال دهانه‌ها به بدنه باید به‌گونه‌ای باشد که بتوان به منظور تعمیرات و سرویس دهانه را از بدنه جدا نمود. جهت آبندی درپوش‌ها با دهانه‌های خروجی آب باید از یک واشر مناسب که جنس آن در مقابل فشار آب و تغییرات فیزیکی مقاوم باشد استفاده نمود.

#### ۲-۴-۱- مکانیزم تخلیه خودکار [۱۴]

شیر آتش‌نشانی باید دارای یک مکانیزم تخلیه خودکار آب باشد که با بسته شدن شیر آب موجود در ستون شیر را در مدت زمان معینی از شیر تخلیه کند تا از یخ‌زدگی آب در طول بدنه شیر در فصل زمستان جلوگیری نموده و مسیر تخلیه خودکار باید به‌گونه‌ای باشد که تحت هیچ شرایطی مسدود نشود.

سطوح خارجی شیرهای آتش‌نشانی باید کاملاً صاف و عاری از هرگونه لبه تیز و برنده باشند و در ضمن کلیه قسمت‌های شیر که در زیرزمین قرار می‌گیرد باید با مواد مقاوم در مقابل زنگ‌زدگی از قبیل اپوکسی عایق پوش گردد.

#### ۲-۴-۲- ضوابط شیرهای آتش‌نشانی [۱۴]

شیرهای آتش‌نشانی نوع پایه‌دار موضوع این استاندارد باید تحت کلیه آزمون‌های مربوط به ضربه، تخلیه خودکار، هیدرواستاتیک قرار گرفته و میزان آبدهی با توجه به قطر دهانه شیر و دهانه ورودی و خروجی آب نباید از ۵ درصد از میزان اعلام شده توسط سازنده کمتر باشد.

#### ۲-۴-۳- علامت‌گذاری در شیرهای آتش‌نشانی [۱۴]

کلیه شیرهای آتش‌نشانی باید به‌طور مشخص و واضح و در ضمن محو‌نشده علامت‌گذاری شوند و نوشته‌ها باید حاوی مطالب زیر باشد:

الف- کلمات «شیر آتش‌نشانی» که باید در محلی مناسب و قابل رویت، (ترجیحاً کلاهک فوقانی شیر) به‌صورت برجسته نوشته شود.

ب- نام، مشخصات و علامت تجارتي سازنده

ج- شماره سریال و سال ساخت و هم‌چنین ساخت ایران

در مورد اشکال ظاهری انواع شیرهای آتش‌نشانی و ابعاد آنها می‌توان به مراجع [۱۴] و [۱۵] مراجعه کرد.

#### ۲-۵- شیرهای حفاظت از شکستگی خط لوله [۱۱]

این شیرها برای جلوگیری از تخلیه مخازن ذخیره در زمان ترکیدگی و شکستگی خطوط لوله انتقال به پایین دست استفاده می‌شود. این شیرها اغلب از نوع پروانه‌ای و گاهی از نوع سوزنی انتخاب می‌شوند و سامانه محرک آنها به‌جای گیربکس از یک جک هیدرولیکی و یک اهرم و وزنه‌ای سنگین تشکیل می‌شود. جک هیدرولیکی با اعمال نیرو به اهرم متصل به محور شیر وزنه سنگینی را در بالا نگه می‌دارد تا شیر کاملاً باز شود. یک سامانه حساس به سرعت عبور آب، در روی خط لوله ورودی شیر نصب می‌شود و با افزایش سرعت عبور آب از خط لوله از محدوده تنظیم شده که مثلاً به علت شکستگی خط لوله بروز می‌نماید، این سامانه حساس شده و وزنه تخلیه فشار جک هیدرولیکی را باز می‌کند تا نیروی مربوط به وزنه اصلی شیر آن را ببندد.

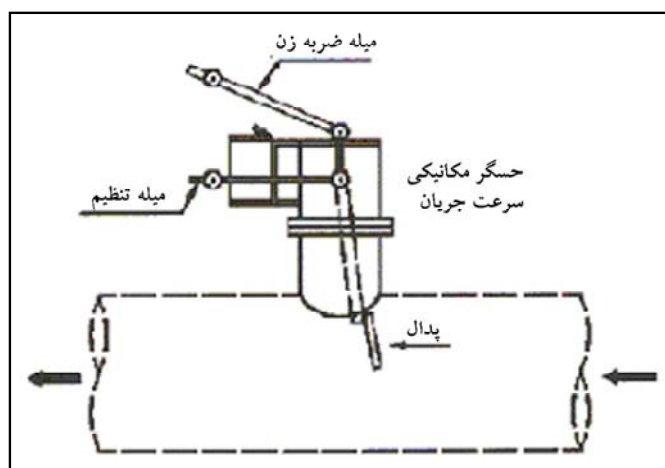
محل نصب این شیرها اغلب در خروجی مخازن خط لوله است و فشار اندکی در ورودی شیر وجود دارد. این شیرها باید دارای سه خاصیت اصلی باشند:

- حرکت ۹۰ درجه داشته باشند.
  - افت فشار اندکی ایجاد کنند.
  - نیاز به نیروی الکتریکی به هیچ عنوان برای بسته شدن شیر نداشته باشند.
- مکانیزم حساس به سرعت در این شیرها باید قابلیت تنظیم از سرعت ۰/۵ تا ۱/۵ متر بر ثانیه را داشته باشد و به غیر از واسنجی در کارخانه باید بتوان آنها را در پای کار نسبت به شرایط واقعی تنظیم مجدد کرد.

### ۲-۵-۱- کاربرد شیرهای حفاظت از شکستگی خط لوله با مدار فرمان تمام مکانیکی [۱۰]

همان طور که از نام این شیر پیداست، برای حفاظت خط لوله در مقابل شکستگی از این شیر استفاده می شود. مزیت بسیار مهم این شیر در مقایسه با سایر شیرهای حفاظت که با جریان برق کار می کنند این است که مدار فرمان این شیر تماما مکانیکی است و در هنگام بروز بلایایی نظیر سیل، زمین لرزه، رعد و برق، بمباران های هوایی و... که همگی با قطع جریان برق همراه می باشند، نیاز به هیچ گونه محرک خارجی و یا جریان الکتریکی جهت فعال شدن ندارد.

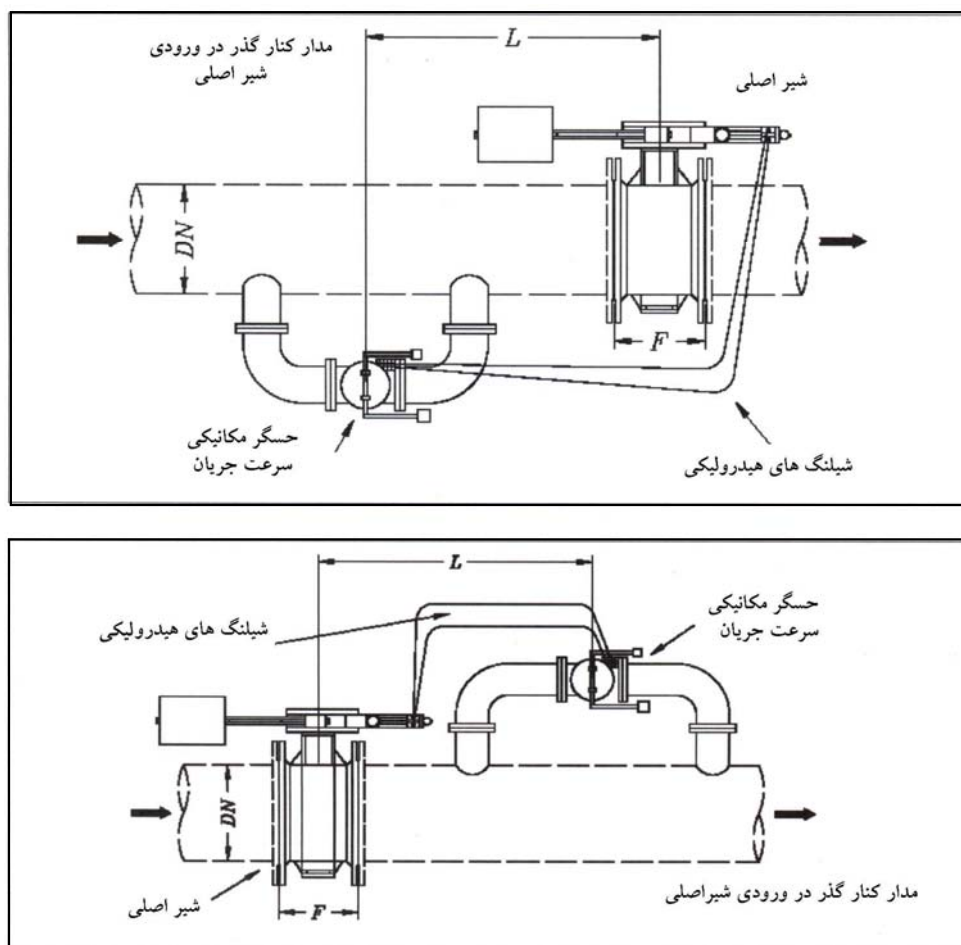
هم چنین خطرات ناشی از برق گرفتگی جریان الکتریسیته و یا مسایل مربوط به تعمیر و نگهداری سامانه های الکتریکی و یا شارژ باتری ها که مستلزم صرف وقت و هزینه فراوان می باشد، در مورد شیر حفاظت از شکستگی خط لوله با سامانه فرمان تمام مکانیکی وجود ندارد. شکل ۲-۵۵ مدار فرمان شیرهای حفاظت از شکستگی خط لوله را نشان می دهد.



شکل ۲-۵۵- مدار فرمان شیرهای حفاظت از شکستگی خط لوله [۱۰]

### ۲-۵-۲- روش نصب شیرهای حفاظت از شکستگی خط لوله با مدار فرمان تمام مکانیکی [۱۰]

شکل ۲-۵۶ نحوه نصب این نوع شیرها را نشان می دهد. برای نصب این شیرها که اکثرا در داخل شیر خانه خروجی مخازن اصلی آب شهر نصب می شوند، ابتدا مدار کنار گذر به فاصله هایی که از طرف شرکت سازنده ارائه می شود نصب شده و با رعایت فاصله L که آن هم توسط شرکت سازنده تعیین می شود شیر حفاظت از شکستگی نصب می شود. اتصال مدار فرمان جک هیدرولیکی شیر به حسگر مکانیکی توسط شیلنگ های هیدرولیکی فشار قوی انجام می گیرد. کلیه این قطعات توسط شرکت سازنده تحویل خریدار می شود.



شکل ۲-۵۶- نصب شیرهای حفاظت از شکستگی خط لوله با مدار فرمان تمام مکانیکی [۱۰]

# فصل ۳

---

---

## محرك‌های شیرها



### ۳-۱- انواع محرک‌ها

محرک‌های شیرهای صنعت آب عبارتند از:

- محرک‌های الکتریکی
- محرک‌های پنوماتیکی
- محرک‌های هیدرولیکی

#### ۳-۱-۱- محرک‌های الکتریکی شیرها [۱] و [۱۶]

در صنعت آب و در شبکه‌های آبرسانی به منظور باز و بسته کردن انواع شیرها با فشارهای مختلف می‌توان با توجه به نیاز و نوع کنترل از محرک‌های الکتریکی استفاده نمود. از آنجایی که معمولاً شیرهای مورد مصرف در صنعت آب در محل‌هایی نصب می‌شوند که دور از دسترس بوده، لذا باز و بسته نمودن و یا کنترل آنها از راه دور توسط محرک‌های الکتریکی ضروری می‌باشد. از طرف دیگر گسترش فزاینده از نظر کمی و کیفی در صنعت آب و با جایگزین کردن تکنولوژی برتر به جای روش‌های سنتی این موقعیت را ایجاد می‌نماید که در سامانه کنترل آب سدها و شبکه‌های عظیم شهری و تنظیم آبیاری و آبرسانی و همچنین مخزن‌ها و حوضچه‌های تصفیه‌خانه‌ها برای استفاده اتوماتیک از شیرهای صنعتی از محرک‌های الکتریکی استفاده می‌شود. این محرک‌ها می‌توانند با استفاده از پدیده انرژی الکتریکی حوضه وسیعی از خدمات را بر حسب وظیفه تعریف شده انجام داده و در اندازه و تیپ‌های مختلف قادرند مقدار زیادی از قدرت مکانیکی را به صورت گشتاور منتقل کنند.

برای این که بتوان محرک‌های الکتریکی گردان را بر روی انواع شیر نصب نمود، اشکال مختلفی از رابط اتصال در دسترس می‌باشد که فرم و اندازه آنها با استاندارد ISO ۵۲۱۰ مطابقت می‌نماید. جهت کسب اطلاعات بیشتر می‌توان به مرجع شماره ۲۱ مراجعه نمود.

این محرک‌ها بیشترین مصرف را در صنعت آب دارند و نسبت به گشتاور خروجی و سرعت بسته یا باز شدن شیر قدرت آنها تغییر می‌کند. بیشترین محدوده قدرت موتور آنها بین ۰/۹ تا ۱/۱ کیلووات است ولی در شیرهای بسیار بزرگ که اغلب در سدها مورد استفاده قرار می‌گیرند قدرت آنها ممکن است تا ۵ کیلووات و بزرگ‌تر نیز باشد.

#### ۳-۱-۲- محرک‌های پنوماتیکی [۱]

از محرک‌های پنوماتیکی بیش‌تر در صنایع و اغلب در مناطقی که امکان انفجار و یا احتراق وجود دارد و یا در شرایطی که شیرها به تعداد دفعات بسیار زیاد باز و بسته می‌شوند مورد استفاده قرار می‌گیرند. این محرک‌ها ممکن است به سامانه‌هایی مجهز باشند که در شرایط اضطراری به سرعت شیر را باز کنند یا ببندند.

#### ۳-۱-۳- محرک‌های هیدرولیکی [۱]

محرک‌های هیدرولیکی بیش‌تر در شیرهای بسیار بزرگ و شیرهای حفاظت شکستگی مورد استفاده قرار می‌گیرند. در شیرهایی که به سامانه هیدرولیکی مجهز هستند به غیر از تلمبه هیدرولیکی که با برق کار می‌کند یک تلمبه هیدرولیکی دستی نیز وجود دارد که در شرایط قطع برق می‌توان شیر را باز و یا بسته کرد.



### ۳-۲- تنش‌هایی که توسط خط لوله بر شیرآلات وارد می‌شود [۳] و [۱۷]

خط لوله ممکن است انواع تنش‌های فشاری، کششی و یا پیچشی را به شیرها وارد کنند. این تنش‌ها ممکن است ناشی از انبساط و یا انقباض خط لوله به دلیل تغییر درجه حرارت محیط باشند و یا به دلیل حرکت زمین توسط خط لوله بر شیرآلات وارد شود. برای مقابله با این مساله اولاً طراحی بدنه و جنس بدنه باید طوری باشد که بتواند تا حدودی این نیروها را تحمل کند و ثانیاً با استفاده از تجهیزات حفاظتی مانند اتصالات قابل انبساط این نیروها را خنثی نماید.

# فصل ۴

---

---

## آزمایش‌های لازم



#### ۴-۱- آزمایش‌های لازم در شیرآلات صنعت آب [۱۸]

##### ۴-۱-۱- آزمایش هیدرواستاتیکی و آببندی شیرهای صنعتی

هدف از تهیه این بخش تعیین روش آزمایش توانایی تحمل فشار و همچنین میزان حفظ فشار، آببندی نشیمن گاه شیر و مکانیزم بسته شدن آن بوده و باید موارد زیر مورد توجه قرار گیرد:

- شیرها هنگامی که به وسیله مایع مورد آزمایش قرار می‌گیرند باید خالی از هوا باشند.
- شیرها نباید قبل از آزمایش فشار پوسته با رنگ یا مواد دیگری که توانایی آببندی دارد پوشش داده شوند. البته استفاده از پوشش داخلی و کاربرد مواد حفاظت کننده از خوردگی که قابلیت آببندی ندارد مجاز است. اجزای متحمل فشار نباید به رنگ یا مواد دیگر آغشته شوند. اگر آزمایش‌های فشار در حضور نماینده خریدار انجام گیرد، شیرهای رنگ شده موجود در انبار را می‌توان بدون برداشتن رنگ، مجدداً آزمایش نمود.
- تجهیزات آزمایش نباید به شیر تنش‌های خارجی وارد نماید زیرا ممکن است بر نتایج آزمایش تاثیر گذارد.
- اگر سازنده، تجهیزاتی نظیر دستگاه تعیین افت حجمی برای آزمایش به کار برد، آن تجهیزات باید جوابگوی خواسته‌های استاندارد باشد.

##### ۴-۱-۲- آزمایش فشار پوسته و آببندی [۱۸]

###### ۴-۱-۲-۱- آزمایش پوسته

- آزمایش پوسته به وسیله سیال با حداقل فشاری معادل  $1/5$  برابر حداکثر فشار کار مجاز در دمای  $20$  درجه سانتی‌گراد انجام می‌شود. به استثنای شیرهای با اندازه قطر اسمی  $50$  و کوچک‌تر و با فشار اسمی  $50$  که از گاز یا فشار  $1 \pm 6$  بار ( $100 \pm 600$  کیلو پاسکال) استفاده می‌شود.
- آزمایش پوسته باید با اعمال فشار مشخص (با توجه به بند قبل) داخل شیرهای مونتاژ شده در حالیکه دو انتهای آن بسته است انجام گیرد. شیر باید نیمه باز و محفظه آببندی باید به اندازه کافی محکم گردد تا قادر به نگهداری فشار آزمایش باشد. بدین وسیله آزمایش محفظه آببندی نیز انجام می‌شود.
- چنان‌که در طول آزمایش از محل نوار آببندی محور شیر نشستی مشاهده شود، در صورتی‌که سازنده نشان دهد که در فشار مجاز، شیر نشستی ندارد موجب غیر قابل قبول بودن (برگرداندن به کارخانه) شیر نمی‌شود.
- هیچ‌گونه نشستی از بدنه تحت فشار، مجاز نمی‌باشد. مدت زمان آزمایش نباید کم‌تر از آنچه که در جدول ۴-۱ مشخص شده است باشد.

جدول ۴-۱- حداقل مدت زمان آزمایش پوسته [۱۸]

حداقل زمان آزمایش (ثانیه)	اندازه اسمی شیر (<DN)
۱۵	$\leq DN 50$
۶۰	$\geq DN 65$ $\leq DN 200$
۱۸۰	$\geq DN 250$

## ۴-۲-۱-۲- آزمایش آبیندی مسدود کننده [۱۸]

آزمایش شیر در حالت بسته باید بر اساس جدول ۴-۲ باشد:

جدول ۴-۲- آزمایش فشار مسدود کننده [۱۸]

اندازه اسمی شیر DN	فشار اسمی PN	آزمایش آبیندی مسدود کننده
$\leq DN 80$	تمام مقادیر	الف- به وسیله مایع با فشاری برابر ۱/۱ حداکثر فشار کاری مجاز در دمای ۲۰ درجه سانتی‌گراد
$\geq DN 100$	$\leq PN 50$	یا:
$\leq DN 200$	$\geq PN 110$	ب- به وسیله گاز با فشار $1 \pm 6$ بار
$\geq DN 250$	تمام مقادیر	به وسیله سیالی با فشار برابر ۱/۱ حداکثر فشار کاری مجاز در دمای ۲۰ درجه سانتی‌گراد

- آزمایش آبیندی مسدود کننده باید درحالتی که نشیمن‌گاه تمیز و عاری از روغن است انجام شود. به هر حال، در صورت نیاز به جهت جلوگیری از آسیب دیدن می‌توان سطوح نشیمن‌گاه را با لایه نازکی از روغن که ویسکوزیته آن برابر یا کم‌تر از ویسکوزیته نفت سفید نباشد پوشش داد.

- شرایط انجام آزمایش باید مطابق جدول ۴-۳ بوده و آزمایش آبیندی مسدود کننده به‌طور عادی و با وسایل معمول بسته شود.
- شیرها باید در همان جهت جریانی که طراحی و ساخته شده‌اند مورد آزمایش قرار گیرند.
- حداقل مدت زمان آزمایش آبیندی مسدود کننده باید مطابق جدول ۴-۴ باشد.
- در مرحله ساخت، حداکثر نشیمن مجاز در آزمایش آبیندی باید مطابق جدول ۴-۵ باشد.

تذکر: شیرهای یک طرفه علاوه بر آزمایش فشار آبیندی معادل ۱/۱ برابر فشار اسمی، باید در فشار ۰/۵ تا ۱ بار نیز، آبیندی کامل داشته باشد.

جدول ۴-۳- شرایط آزمایش آبیندی مسدود کننده [۱۸]

نوع شیر	شرایط آزمایش
شیرهای کشویی	محفظه کلاهدک باید با سیال مورد آزمایش پر گردد.
شیرهای تویی	فشار باید به‌طور متوالی به طرفین بسته شیر وارد شود و نشیمن آن مورد بازدید قرار گیرد.
شیرهای سماوری	شیرهای با نشیمن‌گاه‌های دو تایی مستقل مانند مسدودکننده دوتایی یا شیرهای با دو نشیمن‌گاه ممکن است با اعمال فشار مابین دو نشیمن‌گاه مورد آزمایش قرار گرفته و از دو طرف نشیمن آن بازدید شود.
شیرهای بشقابی	فشار باید در جهت باز شدن مسدود کننده به آن اعمال شود.
شیرهای پروانه‌ای	فشار باید در جهتی که از نظر آبیندی بدترین شرایط را ایجاد کند اعمال شود.
شیرهای دیافراگمی	فشار باید در جهت بسته شدن مسدود کننده اعمال شده و از طرف دیگر مسدودکننده از نظر نشیمن مورد بازدید قرار گیرد.
شیرهای یک طرفه	

جدول ۴-۴- حداقل مدت زمان آبیندی مسدود کننده [۱۸]

اندازه اسمی شیر DN	حداقل زمان آزمایش (بر حسب ثانیه)	
	شیرهای با نشیمن‌گاه فلزی	شیرهای با نشیمن‌گاه الاستیکی و مواد پلیمری
$\leq DN 50$	۱۵	۱۵
$\geq DN 65$	۳۰	۱۵
$\leq DN 200$	۶۰	۳۰
$\geq DN 250$	۱۲۰	۶۰
$\leq DN 400$		
$\geq DN 500$		

جدول ۴-۵- حداکثر میزان نشت مجاز در آزمایش آببندی مسدود کننده [۱۸]

میزان نشتی در آزمایش آببندی <sup>۲۹۱</sup>			مقادیر الف
مقادیر د	مقادیر ج	مقادیر ب	
$DN \times 0.1$ میلی‌متر مکعب بر ثانیه در هنگام آزمایش با مایع	$DN \times 0.3$ میلی‌متر مکعب بر ثانیه در هنگام آزمایش با مایع	$DN \times 0.1$ میلی‌متر مکعب بر ثانیه در هنگام آزمایش با مایع	هیچ‌گونه نشتی در مدت آزمایش مشاهده نگردید (به بند ۵-۲-۱-۲ مراجعه شود).
$DN \times 30$ میلی‌متر مکعب بر ثانیه در هنگام آزمایش با گاز	$DN \times 3$ میلی‌متر مکعب بر ثانیه در هنگام آزمایش با گاز	$DN \times 3$ میلی‌متر مکعب بر ثانیه در هنگام آزمایش با گاز	

۱- مقادیر نشتی در آزمایش آببندی مسدود کننده برای هر نوع شیر باید به عنوان مشخصه استاندارد شیر تولیدی ذکر گردد.  
 ۲- مقادیر نشتی فوق تنها در صورتی که تخلیه در اتمسفر صورت گیرد به کار می‌رود.  
 ۳- شرایط آزمایش استاندارد

#### ۴-۱-۳- محدودیت اختلاف فشار [۱۸]

در مورد شیرهایی که برای کار با اختلاف فشاری کم‌تر از حداکثر فشار کاری مجاز در دو طرف مسدود کننده طراحی شده‌اند و مسدود کننده و یا سامانه فعال کننده (مستقیم، مکانیکی، هیدرولیکی یا الکتریکی) آنها ممکن است به علت فشار بالا صدمه ببینند، کلیه آزمایش‌ها باید مطابق با بندهای ۴-۱-۲-۱ و ۴-۱-۲-۲ انجام گیرد، به استثنای آزمایش آببندی مسدودکننده که می‌تواند تا فشار آزمایش ۱/۱ برابر حداکثر اختلاف فشار مجاز در دو طرف مسدود کننده در حالت بسته کاهش یابد.

این استثنا می‌تواند با توافق بین سازنده و سفارش دهنده اجرا گردد. پلاک شناسایی شیر باید شامل اطلاعات و توضیحات عوامل محدود کننده یاد شده باشد.

تذکر: در موقع آزمایش خطوط لوله چون فشار اعمالی به خطوط لوله معمولاً ۱/۵ برابر فشار اسمی می‌باشد ولی آزمایش آببندی شیرها طبق بند فوق ۱/۱ فشار مجاز است لذا استفاده از شیرها برای مسدود کردن انتهای خطوط لوله به هیچ عنوان مجاز نیست. برای آزمایش خطوط لوله باید از درپوش و یا روش‌های مناسب دیگر استفاده نمود. ضمناً در هنگام آزمایش خطوط لوله، شیرها باید تماماً باز باشند. بدین معنی که از شیرها نباید برای قطع و وصل جریان در موقع آزمایش استفاده نمود، و برای این کار حتماً باید درپوش فلنج مورد استفاده قرار گیرد.



# فصل ۵

---

---

## مواد سازنده شیر آلات صنعت آب [۱۹]





## ۵-۱- کلیات

مواد گوناگونی در ساخت شیرآلات صنعت آب استفاده می‌شود که غالبا از فولاد و چدن ساخته می‌شوند. می‌توان مواد سازنده شیرآلات صنعت آب را به دو دسته تقسیم نمود:

الف - قسمت‌هایی که تحت فشار قرار می‌گیرند نظیر بدنه، پیچ‌ها و نظایر آن

ب - قسمت‌هایی که اجزای دیگر شیرآلات را تشکیل می‌دهند، نظیر دریچه، نشت بندها، بوش و نظایر آن. بدنه و دیسک شیرهای صنعت آب از جنس‌های مختلف مانند فولاد، چدن، چدن داکتیل، برنز، فولاد ضد زنگ و غیره ساخته می‌شوند.

به‌طور خلاصه مواد مصرفی در مورد شیرآلات صنعتی به شرح زیر تقسیم‌بندی می‌شوند:

- استفاده از چدن خاکستری با جنس GG25 در ساخت بدنه و دیسک شیرهای صنعت آب صرفا به دلیل ارزانی و سهولت ریخته‌گری و ماشین‌کاری است.
- به دلیل ضرباتی که در موقع نصب و به خاطر شرایط کاری سخت به شیر اعمال می‌شود استفاده از شیرهای چدن خاکستری به دلیل شکنندگی در مقابل ضربه توصیه نمی‌شود و این موضوع ربطی به فشار کاری شیرها ندارد چون شیرهای با بدنه چدن خاکستری با ضخامت جداره مناسب قابلیت تحمل فشارهای زیاد را نیز دارند.
- به خاطر مسایلی که در بند قیل قید شد شیرهای با بدنه و دیسک از جنس فولاد یا چدن داکتیل استفاده می‌شود.
- اصولا شیرهای با فشار کار تا ۲۵ بار را می‌توان از فولاد یا جنس داکتیل تولید کرد. ولی در فشارهای بیش‌تر از ۲۵ بار حتما باید فولادی باشند.
- شیرهای با بدنه و دیسک فولادی به دو روش سازه‌ی جوشکاری و یا ریخته‌گری قابل تولید هستند.
- به دلیل جلوگیری از پدیده‌ی خوردگی گالوانیکی توصیه می‌شود در شرایطی که فشار کاری بیش‌تر از ۲۵ بار نباشد، جنس بدنه‌ی شیرها مشابه جنس خط لوله انتخاب شود بدین معنی که اگر خط لوله از جنس فولاد است، شیرآلات نیز از جنس فولاد باشند و اگر جنس خط لوله از چدن داکتیل است شیرآلات نیز از همان جنس انتخاب شوند.
- محور شیرها معمولا از جنس فولاد ضد زنگ Cr13 X20 که حداقل شرایط مقاومت در برابر پوسیدگی را داراست و قیمت مناسبی را نیز دارد انتخاب می‌شود ولی نسبت به شرایط کاری ممکن است از فولادهای ضدزنگ مانند AISI 316 یا AISI 304 نیز استفاده شود.
- رینگ آببندی شیرها در صنعت آب بسته به نوع شیرها می‌تواند از جنس فولاد ضدزنگ، برنج و یا برنز باشد و بهتر است توسط جوشکاری در بدنه‌ی شیرها تعبیه شود چون در این روش به غیر از ضدزنگ شدن محل آببندی، سختی سطحی زیادتری نیز به دست می‌آید که عمر شیر را زیاد می‌کند.
- بوش‌هایی که محور شیرها در آن حرکت می‌کنند باید از جنس فسفر برنز و یا فولاد ضد زنگ با روکش تفلون باشد.
- بهتر است طراحی بوش‌ها طوری باشد که آب به داخل یا تاقان‌های بدنه شیر وارد نشود. چون به غیر از پوسیدگی، موضوع رسوب گذاری آب در این محل‌ها نیز مهم است و به مرور زمان کارکرد شیر را سنگین و مشکل می‌کند. چون

- شیرهای بزرگ صنعت آب ممکن است مدتهای طولانی باز و یا بسته باشند و هیچ حرکتی انجام ندهند، در این صورت مشکل رسوب گرفتن محور شیرها و بوش‌ها مشکل ساز خواهد شد.
- لاستیک‌های آبدی شیرها از جنس SBR<sup>۱</sup>، NBR<sup>۲</sup>، EPDM<sup>۳</sup> و یا ترکیبی از آنها انتخاب می‌شود این لاستیک‌ها باید شرایط خاص را دارا باشند که عبارتند از:
    - حفظ ویژگی‌های ارتجاعی در طول زمان
    - مقاومت مکانیکی خوب در برابر سایش
    - مقاومت خوب در تماس با هوا در طول زمان
    - بهداشتی بودن
  - پیچ و مهره‌های مورد استفاده در داخل شیرها و محل‌هایی که با آب در تماس هستند حتما باید از جنس فولاد ضدزنگ باشند. جنس پیچ و مهره‌ها نیز بهتر است از این نوع باشند ولی به دلیل گرانی در شرایطی که نتوان از پیچ و مهره‌های فولادی ضد زنگ استفاده کرد. این نوع پیچ و مهره‌ها حد اقل باید از نوع خشکه ۸/۸ باشند.
  - رنگ شیرها: به دلیل مقاومت خوب رنگ و عدم استفاده از تینر در مراحل پاشش رنگ، سامانه رنگ آمیزی شیرها اصولا باید به روش الکترواستاتیکی بوده و رنگ‌ها از نوع اپوکسی پودری و کوره‌ای باشند. این رنگ‌ها در درجه حرارت‌های حدود ۱۸۰ درجه پخته می‌شوند. حداقل ضخامت نباید کمتر از ۱۵۰ میکرون باشد.
  - انواع دیگر پوشش حفاظتی شیرها نیز موجود هستند که عبارتند از رنگ‌های لعابی که در درجه حرارت‌های بسیار زیاد پخته می‌شوند ولی به دلیل گرانی معمولا در شرایط عادی استفاده نمی‌شوند.

## ۵-۲- استاندارد مربوط به ابعاد شیرآلات صنعت آب [۱۰]

در مورد ابعاد شیرآلات صنعت آب از جنس فولادی استاندارد رایج DN۲۵۰۱ و یا معادل آن ISO ۷۰۰۵-۱، فاصله فلنج تا فلنج استاندارد DN۳۲۰۲ و در مورد شیرآلات چدنی استاندارد فلنج ISO ۷۰۰۵-۲ مورد استفاده قرار می‌گیرند. این استانداردها در پیوست شماره ۲ آورده شده‌اند.

1 - Strene butadiene rubber  
2 - Nitrile butadiene rubber  
3 - Ethylene propylene rubber

# فصل ۶

---

---

## تعمیرات و نگهداری



### ۶-۱- تعمیر، نصب و نگهداری شیرآلات صنعت آب [۴]، [۱۹]، [۲۰] و [۲۲]

شیرآلاتی که بر حسب شرایط به طور صحیح انتخاب و نصب شده و به طور منظم تعمیر و نگهداری شوند، سالیان طولانی بدون مشکل کار آیی خواهند داشت. بدین منظور راهنمایی سازندگان را در مورد نصب، نگهداری و تعمیر هر نوع شیر باید مد نظر قرار داد. اطلاعات زیر به منظور راهنمایی‌های اساسی آورده شده‌اند:

#### ۶-۱-۱- نصب

- حتی‌الامکان شیرها باید در مکانی نصب گردند که فضای کافی اطراف آن وجود داشته باشد تا تعمیر آنها به سهولت انجام پذیرد.
- باید دقت نمود تا اولا بارهای نا خواسته به شیر اعمال نشوند، ثانيا شیرها در جهت صحیح جریان نصب شوند. تذکر: در استفاده از آچار باید از آچار مخصوص برای لوله و شیر که دندانه‌های آن تخت شده باشد استفاده نمود.
- حتی‌الامکان شیرها باید در مکانی نصب گردند تا تمام گرد و خاکی که در شیر هنگام انبارداری جمع شده است قبل از نصب شیر پاک شود. پاکیزگی را هنگام نصب شیر باید حفظ نمود، زیرا وجود گرد و خاک و ذرات ساییده شده موجب خرابی نشیمن‌گاه و عملکرد شیر می‌شود.
- به منظور تسهیل در امر نظافت و پاک‌ی، کارخانجات سازنده باید پوشش‌های مناسب روی قسمت‌های انتهایی باز شیرها قرار دهند.
- در مورد شیرهایی که از طریق جوش دادن در خطوط لوله قرار می‌گیرند باید توجه داشت که عمل جوشکاری با دقت انجام گیرد تا این‌که تغییر شکل و پیچ خوردگی قابل ملاحظه‌ای ایجاد نشود. ذرات جوشکاری که در محل بجا می‌ماند برای کارآیی شیرآلات مضر و خطر ناک بوده و لذا باید آثار باقیمانده جوشکاری از بین بروند.

#### ۶-۱-۲- تعمیر و نگهداری، نحوه بارگیری، حمل و تخلیه

همانند هر وسیله مکانیکی، نگهداری و تعمیر مرتب، موثرترین وسیله برای اطمینان از دوام بازده عملکرد می‌باشد. توصیه می‌شود که در هر مورد دستورالعمل نگهداری و تعمیرات که توسط سازندگان داده می‌شود اجرا شود. برنامه منظم بازرسی از تمام شیرها ضروری است. دوام عملکرد صافی‌ها نیز باید بازدید و کنترل شوند. تعمیر آنها باید هم‌زمان با تعمیر شیر انجام گیرد. سر پوش و واشر فلنج‌ها و هم‌چنین دیسک و نشیمن‌گاه شیرها در صورت سایش یا خرابی باید مورد بازدید قرار گیرند و هر جا لازم باشد تعویض گردند.

قطعات یدکی نیز نیازمند محافظت می‌باشند و معمولا آنها را باید با مواد ضد خوردگی پوشش دهند. بهتر است که قطعات یدکی طوری بسته بندی و برچسب زده شوند که به راحتی در محل قابل تشخیص باشند. این قطعات باید شماره‌گذاری، کدبندی و برچسب زده شوند تا آماده برای تعویض در مواقع لزوم شوند.

شیرآلات باید در صندوق‌ها و یا پالت‌های چوبی بسته‌بندی شده و در داخل بسته‌بندی آن تمهیدات لازم جهت در تماس قرار نگرفتن شیر با هوا انجام شود. حمل شیرآلات باید توسط جرثقیل و یا لیفتراک بارگیری و تخلیه و یا نصب شده و به هیچ عنوان از سایر ماشین‌آلات سنگین مانند بیل مکانیکی و غیره جهت نصب و یا تخلیه استفاده نشود.

شیرآلات باید در انبار سرپوشیده کاملاً به دور از نور آفتاب تا مرحله نصب سریع توسط پیمانکاران نگهداری شوند تا حتی المقدور از آسیب دیدن شیرها قبل از نصب جلوگیری شود.

در تمامی شیرآلات باز و بسته نمودن حداقل سه ماه یک بار برای جلوگیری از سفت و تمیز شدن رسوبات احتمالی ضروری است.

# فصل ۷

---

---

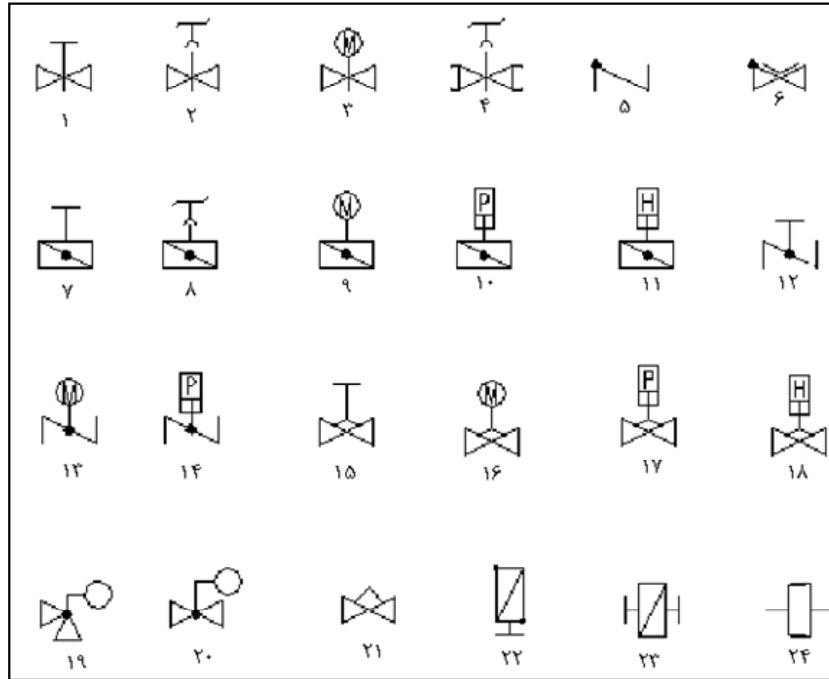
## علایم اختصاری و نشانه‌گذاری





## ۷-۱ - علائم اختصاری [۲۱] و [۲۲]

علائم مورد استفاده در انواع شیرهای صنعت آب به شرح زیر می‌باشند. ضمناً نام علائم در جدول شماره ۷-۱ آورده شده است.



جدول ۷-۱ - نام علائم به کار برده شده

۱	شیر کشویی
۲	شیر کشویی دفتی
۳	شیر کشویی موتوری
۴	شیر کشویی دو سر ساکت دفتی
۵	شیر یک طرفه (لولایی یا اهرم وزنه‌ای)
۶	شیر یک طرفه دیافراگمی
۷	شیر پروانه‌ای
۸	شیر پروانه‌ای دفتی
۹	شیر پروانه‌ای موتوری
۱۰	شیر پروانه‌ای پنوماتیکی
۱۱	شیر پروانه‌ای هیدرولیکی
۱۲	شیر پروانه‌ای ویفری دستی
۱۳	شیر پروانه‌ای ویفری موتوری
۱۴	شیر پروانه‌ای ویفری پنوماتیکی
۱۵	شیر کنترل دستی (بشقابی یا سوزنی)
۱۶	شیر کنترل موتوری (بشقابی یا سوزنی)
۱۷	شیر کنترل پنوماتیکی (بشقابی یا سوزنی)
۱۸	شیر کنترل هیدرولیکی (بشقابی یا سوزنی)
۱۹	شیر شیر شناور ۹۰ درجه
۲۰	شیر شیر شناور
۲۱	شیر فشارشکن
۲۲	شیر هوای دو روزه
۲۳	صافی خط لوله
۲۴	اتصال قابل پیاده کردن

## ۲-۷- نشانه‌گذاری [۲۳]، [۲۴] و [۲۵]

تمام بدنه شیرها باید مطابق با شرایط مندرج در این استاندارد نشانه‌گذاری شوند.

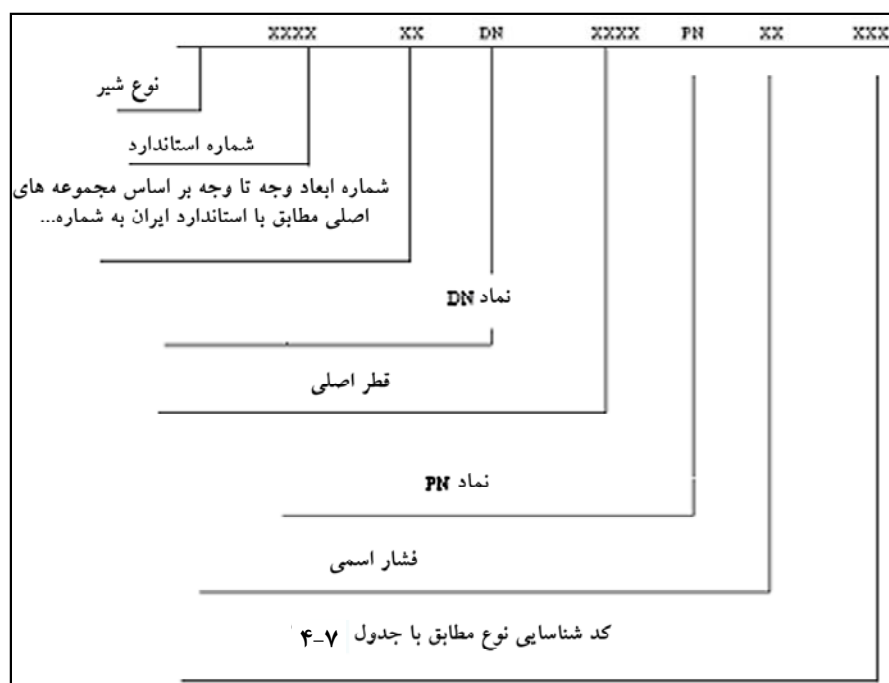
## ۲-۷-۱- نشانه‌گذاری بدنه

نشانه‌گذاری‌های بدنه باید با بدنه به صورت یکپارچه و یا روی پلاکی مطمئن به بدنه متصل شده باشند. در صورتی که نشانه‌گذاری‌های بدنه روی پلاک باشند باید این پلاک مجزا از پلاک شناسایی که در بند ۲-۷-۲ آمده است باشد.

- نشانه‌گذاری‌های بدنه به شرح زیر الزامی است:

- اندازه اسمی (نماد DN و شماره مربوط)
- فشار اسمی (نماد PN و شماره مربوط)
- مشخصه جنس بدنه (مانند GG برای چدن خاکستری یا GGG برای چدن نشکن)
- نام یا علامت تجاری سازنده
- پیکان مشخص کننده جهت جریان (فقط برای شیرهایی که مسیر جریان سیال باید در جهت جریان باشد)
- علامت استاندارد ایران در صورتی که تولید کننده موفق به اخذ پروانه کاربرد علامت استاندارد از سازمان استاندارد و تحقیقات صنعتی ایران شود.

نمودار نشان داده شده در زیر موارد فوق را به‌طور واضح نشان می‌دهد.



## ۲-۷-۲- نشانه‌گذاری‌های پلاک شناسایی [۲۳] و [۲۴]

پلاک شناسایی باید از جنس مقاوم به خوردگی بوده و به‌وسیله بست‌های مقاوم به خوردگی به شیر وصل شود.

نشانه گذاری‌های پلاک شناسایی به شرح زیر الزامی است:

- شماره و تاریخ استاندارد
  - شماره سریال
  - اندازه اسمی (نماد DN و شماره مربوط)
  - فشار اسمی (نماد PN و شماره مربوط)
  - نوع گیربکس برای شیرهای پروانه‌ای
  - تعداد دورگیربکس برای شیرهای پروانه‌ای
  - برچسب آزمایش و کیفیت
  - سال ساخت
  - تناسب حداکثر فشار کاری مجاز و دما
  - مشخص کردن هرگونه محدودیت دما بر حسب درجه سانتی‌گراد
- تذکر: در شیرهایی که اندازه اسمی کم‌تر از ۵۰ DN دارند می‌توان از روی بدنه، نشانه گذاری‌های زیر را حذف کرد. در غیر این صورت باید روی پلاک شناسایی درج گردند.

الف- نماد مشخصه جنس بدنه

ب- نماد DN

ج- نماد PN

### ۷-۲-۳- نمادهای کاربرد شیرآلات [۲۳] و [۲۴]

جدول ۷-۲ نمادهای مربوط به کاربرد شیرها را مشخص می‌کند:

جدول ۷-۲- نمادهای مربوط به نوع کاربرد شیرها [۲۳] و [۲۴]

نماد	نوع کاربرد
TSO	قطع و وصل با آبیندی کامل
LL	میزان نشت کم
REG	تنظیم کننده
FD	شیرهای مقاوم در برابر آتش
AS	شیرهای ضد الکتریسیته
bar	حداکثر اختلاف فشار

در محل‌هایی که نیاز باشد از نمادهای مشخص شده در جدول ۷-۳ برای مشخص نمودن مواد بدنه، مواد اجزای داخلی و شناسایی نوع نشیمن‌گاه استفاده می‌شود. جدول ۷-۴ انواع نمادهای مشخصه (نوع نشیمن‌گاه و مواد بدنه) را نشان می‌دهد.

جدول ۷-۳- نمادهای مربوط به مواد [۲۳] و [۲۴]

نام مواد	نماد
چدن خاکستری	GG
چدن با گرافیت بشقابی	SG یا GGG
چدن آستینی	AI
برنز	GM
آلومینیم برنز	AB
فسفر برنز	PB
فولاد کربنی	Steel یا CS
فولاد ضد زنگ	SS
نیکل مس	NC
نشیمین گاه یک پارچه	INT
نشیمین گاه ارتجاعی	RES
نشیمین گاه با پوشش	DEP

جدول ۷-۴- انواع نمادهای مشخصه

نوع نشیمین گاه	نمادهای مشخصه
B	سطوح آلیاژی مس
C	سطوح آلیاژ نیکل یا فولاد ضد زنگ
A	نشیمین گاه ارتجاعی
G	تمام آهن
	چدن با گرافیت ورقه‌ای GI یا GG
	چدن با گرافیت بشقابی GGG یا DI

# پیوست ۱

---

---

## مشخصات فنی شیر آلات



جدول پ. ۱-۱- مشخصات فنی شیرهای کشویی

۱- نام متداول: شیرهای کشویی (Gate value)	
۲- اندازه اسمی: -	
۳- فشار اسمی: -	
۴- نوع بدنه:	■ دو سر فلنج
۵- سیستم آببندی:	□ ویفری ■ فلز به فلز ■ لاستیکی
۶- وضعیت محور نسبت به بدنه:	■ محور بیرون بدنه ■ محور داخل بدنه
۷- جهت آببندی:	■ از هر دو طرف ■ از طرف محور ■ از طرف مخالف محور
۸- وضعیت آببندی:	■ کامل ■ با نشستی کنترلی
۹- اندازه وجه تا وجه:	■ DIN 3202 (F4)
۱۰- سوراخ کاری فلنجها:	■ طبق استاندارد ISO 7005
۱۱- آزمایشها براساس استاندارد:	■ سایر
۱۲- نوع نشیمن آببندی:	■ بدنه ■ لاستیک روی دیسک ■ فلزی داخل بدنه ■ لاستیک داخل بدنه
۱۳- جنس نشیمن آببندی:	■ لاستیکی ■ استینلس استیل ■ برنزی ■ استینلس استیل
۱۴- جنس بدنه:	■ خاکستری GG25 ■ چدن داکتیل GGG 40-50 ■ فولادی ■ استینلس استیل
۱۵- جنس دیسک:	■ خاکستری GG25 ■ چدن داکتیل GGG 40-50 ■ فولادی ■ استینلس استیل
۱۶- جنس محور:	■ استینلس استیل X20Cr13 ■ استینلس استیل AB1316
۱۷- وضعیت نصب:	■ افقی ■ عمودی ■ در هر دو حالت
۱۸- نوع محرک:	■ دستی بافلکه ■ دستی گیربکس ■ محرک الکتریکی ■ محرک هیدرولیکی ■ محرک بادی
۱۹- جهت بسته شدن:	■ در جهت عقربه‌های ساعت ■ در خلاف چرخش عقربه‌های ساعت
۲۰- گشتاور لازم جهت بسته شدن: بستگی به اندازه شیر دارد	
۲۱- جنس بوش‌های محور:	■ برنزی ■ پلیمری
۲۲- تماس بوش و محور با آب:	■ در تماس باشد ■ در تماس نباشد
۲۳- نوع رنگ:	■ اپوکسی ■ اپوکسی پودری ■ سایر
۲۴- ضخامت رنگ:	■ ۱۵۰ میکرون ■ ۲۵۰ میکرون ■ ۳۰۰ میکرون ■ ۵۰۰ میکرون
۲۵- نوع بازرسی:	■ از ابتدای مراحل تولید ■ بازرسی نهایی
۲۶- نوع بسته‌بندی:	■ پالت چوبی جمعی ■ پالت چوبی تکی ■ صندوق چوبی ■ بدون بسته‌بندی
۲۷- محل نصب:	■ داخل حوضچه ■ داخل شیرخانه ■ داخل موتورخانه ■ مدفون
۲۸- نشانگر میزان یا بسته بودن دارد:	■ دارد ■ ندارد
۲۹- درجه حرارت مجاز سیال:	■ تا ۶۰ درجه ■ تا ۹۰ درجه ■ تا ۱۲۰ درجه ■ تا ۲۰۰ درجه ■ بیش‌تر
۳۰- آببندی حول محور:	■ اورینگ ■ پکینگ ■ نخ گرافیت
۳۱- امکان تعویض آببندی محور بدون خارج کردن محور از بدنه:	■ دارد ■ ندارد
۳۲- محل مصرف: قطع جریان در خطوط لوله آبرسانی و ایستگاه‌های پمپاژ (این شیرها باید تمام باز یا تمام بسته باشند).	



## جدول پ. ۱-۲- مشخصات فنی شیرهای پروانه‌ای

۱- نام متداول: شیرهای پروانه‌ای		
۲- اندازه اسمی: -		
۳- فشار اسمی: -		
۴- نوع بدنه:		
■ دو سر فلنج	■ ویفری	■ Lug body
۵- لاستیک آببندی:		
■ روی دیسک	■ روی بدنه	
۶- وضعیت دیسک نسبت به محور: خارج از مرکز ■ هم‌مرکز ■		
۷- جهت آببندی:		
■ از هر دو طرف	■ از طرف محور	■ از طرف مخالف محور
۸- وضعیت آببندی:		
■ کامل	■ با نشی کنترلی	
۹- اندازه وجه تا وجه:		
■ DIN 3202 (F4)	■ سایر	
۱۰- سوراخ کاری فلنج‌ها:		
■ طبق استاندارد ISO 7005		
۱۱- آزمایش‌ها براساس استاندارد:		
■ بدنه	■ آببندی	■ ISO 5208
۱۲- وضعیت نصب نشیمن آببندی: لاستیک روی بدنه ■ پرس داخل بدنه ■ جوشکاری داخل بدنه ■		
۱۳- جنس نشیمن آببندی:		
■ لاستیکی	■ استینلس استیل	
۱۴- جنس بدنه:		
■ چدن خاکستری GG25	■ چدن داکتیل GGG 40-50	■ فولادی
۱۵- جنس دیسک:		
■ چدن خاکستری GG15	■ چدن داکتیل GGG 40-50	■ فولادی
۱۶- جنس محور:		
■ استینلس استیل X20Cr13	■ استینلس استیل AB1316	
۱۷- وضعیت نصب:		
■ افقی	■ عمودی	■ در هر دو حالت
۱۸- نوع محرک:		
■ دستی با اهرم	■ دستی گیربکس	■ محرک الکتریکی
■ محرک با اهرم	■ محرک هیدرولیکی	■ محرک بادی
۱۹- جهت بسته شدن:		
■ در جهت عقربه‌های ساعت	■ در خلاف چرخش عقربه‌های ساعت	
۲۰- گشتاور لازم جهت بسته شدن: بستگی به اندازه شیر دارد		
۲۱- جنس بوش‌های محور:		
■ برنزی	■ استینلس استیل با روکش تفلون	
۲۲- تماس بوش و محور با آب:		
■ در تماس باشد	■ در تماس نباشد	
۲۳- نوع رنگ:		
■ اپوکسی	■ اپوکسی پودری	■ سایر
۲۴- ضخامت رنگ:		
■ ۱۵۰ میکرون	■ ۲۵۰ میکرون	■ ۳۰۰ میکرون
۲۵- نوع بازرسی:		
■ از ابتدای مراحل تولید	■ بازرسی نهایی	
۲۶- نوع بسته‌بندی:		
■ پالت چوبی جمعی	■ پالت چوبی تکی	■ صندوق چوبی
۲۷- محل نصب:		
■ داخل حوضچه	■ داخل شیرخانه	■ داخل موتورخانه
■ داخل حوضچه	■ داخل شیرخانه	■ بدون بسته‌بندی
■ داخل حوضچه	■ داخل شیرخانه	■ مدفون

جدول ب. ۱-۳- مشخصات فنی شیرهای توپی

۱- نام متداول: شیرهای توپی (Globe valve)	
۲- اندازه اسمی: -	
۳- فشار اسمی: -	
۴- نوع بدنه:	■ دو سر فلنج
۵- سامانه آببندی:	■ فلز به فلز
۶- اتصال دیسک و محور:	■ یک پارچه
۷- جهت آببندی:	■ از هر دو طرف
۸- وضعیت آببندی:	■ کامل
۹- اندازه وجه تا وجه:	■ DIN 3202 (F4)
۱۰- سوراخ کاری فلنجها:	■ طبق استاندارد ISO 7005
۱۱- آزمایشها براساس استاندارد: بدنه	■ آببندی
۱۲- نوع نشیمن آببندی:	■ لاستیک روی دیسک
۱۳- جنس نشیمن آببندی:	■ لاستیکی
۱۴- جنس بدنه:	■ چدن خاکستری GG25
۱۵- جنس دیسک:	■ چدن خاکستری GG15
۱۶- جنس محور:	■ استینلس استیل X20Cr13
۱۷- وضعیت نصب:	■ افقی
۱۸- نوع محرک:	■ دستی با فلکه
۱۹- نشانگر میزان یا بسته بودن دارد:	■ دستی گیربکس
۲۰- جهت بسته شدن:	■ در جهت عقربه‌های ساعت
۲۱- گشتاور لازم جهت بسته شدن: بستگی به اندازه شیر دارد	
۲۲- جنس بوش‌های محور:	■ برنزی
۲۳- تماس بوش و محور با آب:	■ در تماس باشد
۲۴- نوع رنگ:	■ اپوکسی
۲۵- ضخامت رنگ:	■ ۱۵۰ میکرون
۲۶- نوع بازرسی:	■ از ابتدای مراحل تولید
۲۷- نوع بسته‌بندی:	■ پالت چوبی جمعی
۲۸- محل نصب:	■ داخل حوضچه
۲۹- کارکرد شیر:	■ کنترل خروجی مخزن
۲۹- نوع شیر:	■ استاندارد
۳۰- بدنه شیر:	■ یک تکه
۳۱- کاربرد شیر:	■ انتهای خط لوله یا سد (تخلیه به اتمسفر)
۳۲- شیر سوزنی:	■ با هد
۳۳- پیستون شیر در خارج از سیلندر:	■ دارای راهنما است
۳۴- شیر سوزنی مجهز به عقربه نشانگر در صد بازشدگی:	■ است
۳۵- جنس راهنماهای پیستون در داخل و خارج سیلندر:	■ برنزی است

## جدول پ. ۱-۴- مشخصات فنی شیرهای سوزنی

۱- نام متداول: شیرهای سوزنی (Plunger or needle valve)	
۲- اندازه اسمی: -	
۳- فشار اسمی: -	
۴- نوع بدنه:	
دو سر فلنج ■	ویفری □
روی دیسک ■	روی بدنه □
۵- لاستیک آبنندی:	
۶- جهت آبنندی:	
۷- وضعیت آبنندی:	
۸- اندازه وجه تا وجه:	
۹- سوراخ کاری فلنج‌ها:	
۱۰- آزمایش‌های براساس استاندارد:	
۱۱- وضعیت نشیمن آبنندی:	
۱۲- جنس نشیمن آبنندی:	
۱۳- جنس بدنه:	
۱۴- جنس پیستون:	
۱۵- جنس محور:	
۱۶- وضعیت نصب:	
۱۷- نوع محرک:	
۱۸- نشانگر میزان یا بسته بودن دارد:	
۱۹- جهت بسته شدن:	
۲۰- گشتاور لازم جهت بسته شدن: بستگی به اندازه شیر دارد	
۲۱- جنس بوش‌های محور:	
۲۲- تماس بوش و محور با آب:	
۲۳- نوع رنگ:	
۲۴- ضخامت رنگ:	
۲۵- نوع بازرسی:	
۲۶- نوع بسته‌بندی:	
۲۷- محل نصب:	
۲۸- کارکرد شیر:	
۲۹- نوع شیر:	
۳۰- بدنه شیر:	
۳۱- کاربرد شیر:	
۳۲- شیر سوزنی:	
۳۳- پیستون شیر در خارج از سیلندر:	
۳۴- شیر سوزنی مجهز به عقربه نشانگر در صد بازشدگی: است ■	
۳۵- جنس راهنماهای پیستون در داخل و خارج سیلندر: برنزی است ■	
از طرف مخالف محور ■	از طرف محور ■
با نشستی کنترلی ■	کامل ■
سایر ■	DIN 3202 (F4) ■
سایر ■	طبق استاندارد ISO 7005 ■
آبنندی ■	بدنه ■
استینلس استیل □	لاستیک روی پیستون ■
استینلس استیل □	برنزی ■
چدن GG25 ■	چدن داکتیل GGG 40-50 ■
فولادی با روکش استینلس استیل ■	فولادی ■
استینلس استیل X20Cr13 ■	استینلس استیل AB1316 ■
عمودی ■	افقی ■
دستی با فلکه ■	دستی گیربکس ■
محرک الکتریکی ■	محرک هیدرولیکی ■
محرک بادی ■	محرک بادی ■
دارد ■	ندارد ■
در جهت عقربه‌های ساعت ■	در جهت خلاف عقربه‌های ساعت ■
برنزی ■	استینلس استیل با روکش تفلون ■
در تماس باشد ■	در تماس نباشد ■
اپوکسی ■	اپوکسی پودری ■
۱۵۰ میکرون ■	۲۵۰ میکرون ■
از ابتدای مراحل تولید ■	بازرسی نهایی ■
پالت چوبی جمعی ■	پالت چوبی تکی ■
داخل حوضچه ■	داخل شیرخانه ■
کنترل خروجی مخزن ■	کنترل ورودی مخزن ■
استاندارد ■	رینگ پروانه‌ای ■
یک تکه ■	دو تکه ■
انتهای خط لوله یا سد (تخلیه به اتمسفر) ■	انتهای خط لوله ورودی مخزن ■
کنترل سطح آب داخل مخزن ■	ابتدای خط لوله پمپاژ (شیر ثابت نگه دارنده فشار) ■
با هد ■	بدون هد ■
دارای راهنما است ■	دارای راهنما نیست ■
سایر ■	سایر ■
۵۰۰ میکرون ■	۳۰۰ میکرون ■
بدون بسته‌بندی ■	صندوق چوبی ■
در ورودی مخزن ■	داخل ایستگاه پمپاژ ■
کنترل خروجی سد یا خط لوله ■	کنترل فشار خط لوله ■
با سیلندر سوراخ‌دار ■	سه تکه ■

جدول پ. ۱-۵- مشخصات فنی شیرهای فشار شکن پیلوت‌دار

۱- نام متداول: شیرهای فشار شکن پیلوت‌دار		
۲- اندازه اسمی: -		
۳- فشار اسمی: -		
۴- نوع بدنه:	دو سر فلنج ■	ویفری □ Lug body
۵- لاستیک آببندی:	روی دیسک ■	روی بدنه ■
۶- نوع شیر:	پیستونی ■	دیافراگمی ■
۷- جهت آببندی:	از هر دو طرف ■	از طرف محور ■
۸- وضعیت آببندی:	کامل ■	با نشستی کنترلی ■
۹- اندازه وجه تا وجه:	DIN 3202 (F4) ■	سایر ■
۱۰- سوراخ کاری فلنج‌ها:	طبق استاندارد ISO 7005 ■	سایر ■
۱۱- استاندارد تست طبق استاندارد:	بدنه ■	آببندی ■
۱۲- جنس دیانگرم یا لاستیک پیستونی:	NBR ■	استینلس استیل ■
۱۳- جنس نشیمن آببندی:	برنزی ■	استینلس استیل ■
۱۴- جنس بدنه:	چدن خاکستری GG25 ■	چدن داکتیل GGG 40-50 ■
۱۵- جنس دیسک:	چدن خاکستری GG25 ■	چدن داکتیل GGG 40-50 ■
۱۶- جنس محور:	استینلس استیل X20Cr13 ■	استینلس استیل AB1316 ■
۱۷- وضعیت نصب:	افقی ■	عمودی ■
۱۸- جنس پیلوت:	برنزی ■	چدنی ■
۱۹- نشانگر میزان یا بسته بودن دارد:	دارد ■	ندارد ■
۲۰- لوله‌های مدار فرمان:	لاستیکی با سیم فلزی مسلح ■	مسی ■
۲۱- جنس بوش‌های محور:	برنزی ■	استینلس استیل با روکش تفلون ■
۲۲- تماس بوش و محور با آب:	در تماس باشد ■	در تماس نباشد ■
۲۳- نوع رنگ:	اپوکسی ■	اپوکسی پودری ■
۲۴- ضخامت رنگ:	۱۵۰ میکرون ■	۲۵۰ میکرون ■
۲۵- نوع بازرسی:	از ابتدای مراحل تولید ■	بازرسی نهایی ■
۲۶- نوع بسته‌بندی:	پالت چوبی جمعی ■	پالت چوبی تکی ■
۲۷- محل نصب:	داخل حوضچه ■	داخل شیرخانه ■
۲۸- مدار فرمان شیر صافی در روی ورودی و خروجی شیر دارد:	دارد ■	ندارد ■
۲۹- شیر در ورودی و خروجی خود:	دارای مانومتر است ■	دارای مانومتر نیست ■
۳۰- شیر در مدار فرمان خود:	شیر کنترل دبی دارد ■	ندارد ■
۳۱- در شرایط قطع جریان در خط لوله:	شیر به حالت بسته درمی‌آید ■	به حالت بسته در نمی‌آید ■
۳۲- محل مصرف:	شبکه‌های آبرسانی برای جلوگیری از افزایش فشار در خروجی شیر	

## جدول پ. ۱-۶- مشخصات فنی شیرهای یک طرفه اهرم وزنه‌ای

۱- نام متداول: شیرهای یک طرفه اهرم وزنه‌ای	
۲- اندازه اسمی: -	
۳- فشار اسمی: -	
۴- نوع بدنه:	دو سر فلنج ■
۵- لاستیک آببندی:	ویفری □ روی دیسک ■ روی بدنه □
۶- وضعیت دیسک نسبت به محور:	خارج از مرکز ■ از طرف محور ■
۷- جهت آببندی:	از هر دو طرف □ از طرف مخالف محور □
۸- وضعیت آببندی:	کامل ■ با نشستی کنترلی □
۹- اندازه وجه تا وجه:	DIN 3202 (F4) ■ سایر ■
۱۰- سوراخ کاری فلنج‌ها:	طبق استاندارد ISO 7005 ■ سایر ■
۱۱- استاندارد تست طبق استاندارد:	بدنه ■ آببندی □
۱۲- استاندارد نصب نشیمن آببندی:	لاستیک روی بدنه □ پرس داخل بدنه ■ جوشکاری بدنه ■
۱۳- جنس نشیمن آببندی:	برنزی ■ استینلس استیل ■
۱۴- جنس بدنه:	چدن خاکستری GG25 ■ چدن داکتیل GGG 40-50 ■ فولادی ■ استینلس استیل ■
۱۵- جنس دیسک:	چدن خاکستری GG25 ■ چدن داکتیل GGG 40-50 ■ فولادی ■ استینلس استیل ■
۱۶- جنس محور:	استینلس استیل X20Cr13 ■ استینلس استیل AB1316 ■
۱۷- وضعیت نصب:	افقی ■ عمودی ■
۱۸- تعداد اهرم‌ها:	یک عدد در یک طرف دیسک ■ دو عدد در طرفین دیسک ■
۱۹- نحوه استقرار اورینگ آببندی:	در داخل شیار روی لبه دیسک ■ اتصال با پیچ و مهره به لبه دیسک ■ آببندی فلز به فلز ■
۲۰- جنس بوش‌های محور:	برنزی ■ استینلس استیل با روکش تفلون ■
۲۲- تماس بوش و محور با آب:	در تماس باشد ■ در تماس نباشد ■
۲۳- نوع رنگ:	اپوکسی ■ اپوکسی پودری ■ سایر ■
۲۴- ضخامت رنگ:	۱۵۰ میکرون ■ ۲۵۰ میکرون ■ ۳۰۰ میکرون ■ ۵۰۰ میکرون ■
۲۵- نوع بازرسی:	از ابتدای مراحل تولید ■ بازرسی نهایی ■
۲۶- نوع بسته‌بندی:	پالت چوبی جمعی ■ پالت چوبی تکی ■ صندوق چوبی ■ بدون بسته‌بندی ■
۲۷- محل نصب:	داخل حوضچه ■ داخل شیرخانه ■ داخل تلمبه‌خانه ■

جدول پ. ۱-۷- مشخصات فنی شیرهای یک طرفه سوپاپی

۱- نام متداول: شیرهای یک طرفه سوپاپی	
۲- اندازه اسمی: -	
۳- فشار اسمی: -	
۴- نوع بدنه:	دو سر فلنج ■ ویفری ■ Lug body □
۵- لاستیک آببندی:	روی دیسک ■ روی بدنه ■
۶- وضعیت محور نسبت به دیسک:	محور در یک طرف دیسک قرار دارد ■ محور در دو طرف دیسک قرار دارد ■
۷- وضعیت آببندی:	کامل ■ با نشتی کنترلی ■
۸- اندازه وجه تا وجه:	DIN 3202 (F4) ■ سایر ■
۹- سوراخ کاری فلنجها:	طبق استاندارد ISO 7005 ■ سایر ■
۱۰- استاندارد تست طبق استاندارد:	بدنه ■ آببندی ■
۱۱- استاندارد نصب نشیمن آببندی:	لاستیک روی بدنه □ پرسی داخل بدنه ■ جوشکاری بدنه ■
۱۲- جنس نشیمن آببندی:	برنزی ■ استینلس استیل ■
۱۳- جنس بدنه:	چدن خاکستری GG25 ■ چدن داکتیل GGG 40-50 ■ فولادی ■ استینلس استیل ■
۱۴- جنس دیسک:	چدن خاکستری GG25 ■ چدن داکتیل GGG 40-50 ■ فولادی ■ استینلس استیل ■
۱۵- جنس محور:	استینلس استیل X20Cr13 ■ استینلس استیل AB1316 ■
۱۶- وضعیت نصب:	افقی ■ عمودی ■ در هر دو حالت ■ تحت زاویه ■
۱۷- بسته شدن دیسک:	با کمک فنر ■ بدون کمک فنر ■
۱۸- جنس بوش های محور:	برنزی ■ استینلس استیل ■
۱۹- تماس بوش و محور با آب:	در تماس باشد ■ در تماس نباشد ■
۲۰- نوع رنگ:	اپوکسی ■ اپوکسی پودری ■ سایر ■
۲۱- ضخامت رنگ:	۱۵۰ میکرون ■ ۲۵۰ میکرون ■ ۳۰۰ میکرون ■ ۵۰۰ میکرون ■
۲۲- نوع بازرسی:	از ابتدای مراحل تولید ■ بازرسی نهایی ■
۲۳- نوع بسته بندی:	پالت چوبی جمعی ■ پالت چوبی تکی ■ صندوق چوبی ■ بدون بسته بندی ■
۲۴- محل نصب:	داخل حوضچه ■ داخل شیرخانه ■ داخل تلمبه خانه ■ مدفون □
۲۵- بدنه شیر:	یک تکه ■ دو تکه ■
۲۶- مقاطع عبور شیر:	کوچکتر از خط لوله همسایز ■ هم اندازه لوله همسایز ■ بزرگتر از خط لوله همسایز ■
۲۷- موارد مصرف:	ایستگاه های پمپاژ (در محل هایی که ضربت قوچ مشکل زا است).



پیوست ۲

---

---

استانداردهای رایج در شیرآلات

صنعت آب





جدول پ.۲-۱- (DN۳۲۰۲) ابعاد پیشانی تا پیشانی

قطر اسمی	F <sub>۱</sub>	F <sub>۲</sub>	F <sub>۳</sub>	F <sub>۴</sub>	F <sub>۵</sub>	F <sub>۶</sub>	F <sub>۷</sub>	F <sub>۷</sub>	F <sub>۸</sub>	F <sub>۹</sub>	F <sub>۱۱</sub>	F <sub>۱۵</sub>	F <sub>۱۶</sub>	F <sub>۱۷</sub>	F <sub>۱۸</sub>	F <sub>۱۹</sub>
۵۰	۲۳۰	۳۳۰	۳۶۰	۱۵۰	۲۵۰	۲۰۰	۲۵۰	۲۵۰	۳۰۰	۳۵۰	۲۰۰	۲۵۰	۱۰۸	۲۳۰	۱۵۰	۱۱۰
۶۵	۲۹۰	۳۴۰	۴۰۰	۱۷۰	۲۷۰	۲۴۰	۲۹۰	۲۹۰	۳۶۰	۴۲۵	۱۳۰	۲۷۰	۱۱۲	۲۹۰	۱۷۰	۱۵۰
۸۰	۳۱۰	۳۸۰	۴۵۰	۱۸۰	۲۸۰	۲۶۰	۳۱۰	۳۱۰	۳۹۰	۴۷۰	۱۴۰	۲۸۰	۱۱۴	۳۱۰	۱۸۰	۱۵۰
۱۰۰	۳۵۰	۴۳۰	۵۲۰	۱۹۰	۳۰۰	۳۰۰	۳۵۰	۳۵۰	۴۵۰	۶۵۰	۱۶۰	۳۳۰	۱۲۷	۳۵۰	۱۹۰	۱۶۰
۱۲۵	۴۰۰	۵۰۰	۶۰۰	۲۰۰	۳۲۵	۳۵۰	۴۰۰	۴۰۰	۵۲۵	۶۵۰	۲۶۰	۳۸۰	۱۴۰	۴۰۰	۳۲۵	۲۰۰
۱۵۰	۴۸۰	۵۵۰	۷۰۰	۲۱۰	۳۵۰	۴۰۰	۴۵۰	۴۵۰	۶۰۰	۷۵۰	۴۰۰	۳۹۰	۱۴۰	۴۵۰	۳۵۰	۲۱۰
۲۰۰	۶۰۰	۶۵۰	۸۰۰	۲۳۰	۴۰۰	۵۰۰	۵۵۰	۵۵۰	۷۵۰	۹۵۰	-	۴۶۰	۱۵۲	۵۵۰	۴۰۰	-
۲۵۰	۷۳۰	۷۷۵	۹۰۰	۲۵۰	۴۵۰	۶۰۰	۶۵۰	۶۵۰	۹۰۰	۱۱۵۰	-	۵۳۰	۱۶۵	۶۵۰	۴۵۰	-
۳۰۰	۸۵۰	۹۰۰	۱۰۵۰	۲۷۰	۵۰۰	۷۰۰	۷۵۰	۷۵۰	۱۰۵۰	۱۳۵۰	-	۶۳۰	۱۷۸	۷۵۰	۵۰۰	-
۳۵۰	۹۸۰	۱۰۲۵	-	۲۹۰	۵۵۰	۸۰۰	۸۵۰	۸۵۰	۱۲۰۰	۱۵۵۰	-	۶۹۰	۱۹۰	۸۵۰	۵۵۰	-
۴۰۰	۱۱۰۰	۱۱۵۰	-	۳۱۰	۶۰۰	۹۰۰	۹۵۰	۹۵۰	۱۳۵۰	۱۷۵۰	-	۷۵۰	۲۱۶	۹۵۰	۷۶۲	-
۴۵۰	۱۲۰۰	۱۲۷۵	-	۳۳۰	۶۵۰	۱۰۰۰	-	-	-	-	-	۸۱۰	۲۲۲	-	-	-
۵۰۰	۱۲۵۰	۱۴۰۰	-	۳۵۰	۷۰۰	۱۱۰۰	۱۱۵۰	۱۱۵۰	۱۶۵۰	-	-	۸۸۰	۲۲۹	۱۱۵۰	۹۱۴	-
۶۰۰	۱۴۵۰	۱۶۰۰	-	۳۹۰	۸۰۰	۱۳۰۰	۱۳۵۰	۱۳۵۰	-	-	-	۱۰۰۰	۲۶۷	-	-	-
۷۰۰	۱۶۵۰	-	-	۴۳۰	۹۰۰	۱۵۰۰	۱۵۵۰	۱۵۵۰	-	-	-	۱۱۳۰	۲۹۲	-	-	-
۸۰۰	۱۸۵۰	-	-	۴۷۰	۱۰۰۰	۱۷۰۰	۱۷۵۰	۱۷۵۰	-	-	-	۱۲۵۰	۳۱۸	-	-	-
۹۰۰	۲۰۵۰	-	-	۵۱۰	۱۱۰۰	۱۹۰۰	۱۹۵۰	۱۹۵۰	-	-	-	۱۳۸۰	۳۳۰	-	-	-
۱۰۰۰	۲۲۵۰	-	-	۵۵۰	۱۲۰۰	۲۱۰۰	-۲۱۵۰	-۲۱۵۰	-	-	-	۱۵۰۰	۴۱۰	-	-	-
۱۲۰۰	-	-	-	۶۳۰	۱۴۰۰	-	-	-	-	-	-	۱۸۰۰	۴۷۰	-	-	-
۱۴۰۰	-	-	-	۷۱۰	-	-	-	-	-	-	-	-	۵۳۰	-	-	-
۱۶۰۰	-	-	-	۷۹۰	-	-	-	-	-	-	-	-	۶۰۰	-	-	-
۱۸۰۰	-	-	-	۸۷۰	-	-	-	-	-	-	-	-	۶۷۰	-	-	-
۲۰۰۰	-	-	-	۹۵۰	-	-	-	-	-	-	-	-	۷۶۰	-	-	-

- ردیف F<sub>۱</sub> فاصله پیشانی تا پیشانی شیرهای بشقابی، شیرهای کنترل اتوماتیک ریخته‌گری شده و شیرهای کنترل اتوماتیک سازه جوشکاری.

- ردیف F<sub>۲</sub> فاصله پیشانی تا پیشانی شیرهای کنترل اتوماتیک سازه جوشکاری.

- ردیف F<sub>۴</sub> فاصله پیشانی تا پیشانی شیرهای پروانه‌ای و شیرهای یک طرفه اهرم وزنه‌ای.

- ردیف F<sub>۶</sub> فاصله پیشانی تا پیشانی شیرهای سوزنی.

- ردیف F<sub>۵</sub> فاصله پیشانی تا پیشانی شیرهای یک طرفه سوپاپی (بالارونده).

سایر F ها ابعاد اختیاری می‌باشند.

جدول پ.۲-۲- (ISO ۷۰۰۵-۲)

قطر اسمی	ISO PN۶					ISO PN۱۰					ISO PN۱۶				
	$d_1$	$f_1$	D	K	$L_T$	$d_1$	$f_1$	D	K	$L_T$	$d_1$	$f_1$	D	K	$L_T$
۵۰	۸۸	۳	۱۴۰	۱۱۰	۱۴	۹۹	۳	استفاده از ابعاد ۱۶ PN			۹۹	۳	۱۶۵	۱۲۵	۱۹
۶۵	۱۰۸	۳	۱۶۰	۱۳۰	۱۴	۱۱۸	۳				۱۱۸	۳	۱۸۵	۱۴۵	۱۹
۸۰	۱۲۴	۳	۱۹۰	۱۵۰	۱۹	۱۳۲	۳				۱۳۲	۳	۲۰۰	۱۶۰	۱۹
۱۰۰	۱۴۴	۳	۲۱۰	۱۷۰	۱۹	۱۵۶	۳				۱۵۶	۳	۲۲۰	۱۸۰	۱۹
۱۲۵	۱۷۴	۳	۲۴۰	۲۰۰	۱۹	۱۸۴	۳				۱۸۴	۳	۲۵۰	۲۱۰	۱۹
۱۵۰	۱۹۹	۳	۲۶۵	۲۲۵	۱۹	۲۱۱	۳				۲۱۱	۳	۲۸۵	۲۴۰	۲۳
۲۰۰	۲۵۴	۳	۳۲۰	۲۸۰	۱۹	۲۶۶	۳	۳۴۰	۲۹۵	۲۳	۲۶۶	۳	۳۴۰	۲۹۵	۲۳
۲۵۰	۳۰۹	۳	۳۷۵	۳۳۵	۱۹	۳۱۹	۳	۳۹۵	۳۵۰	۲۳	۳۱۹	۳	۴۰۵	۳۵۵	۲۸
۳۰۰	۳۶۳	۴	۴۴۰	۳۹۵	۲۳	۳۷۰	۴	۴۴۵	۴۰۰	۲۳	۳۷۰	۴	۴۶۰	۴۱۰	۲۸
۳۵۰	۴۱۳	۴	۴۹۰	۴۴۵	۲۳	۴۲۹	۴	۵۰۵	۴۶۰	۲۳	۴۲۹	۴	۵۲۰	۴۷۰	۲۸
۴۰۰	۴۶۳	۴	۵۴۰	۴۹۵	۲۳	۴۸۰	۴	۵۶۵	۵۱۵	۲۸	۴۸۰	۴	۵۸۰	۵۲۵	۳۱
۴۵۰	۵۱۸	۴	۵۹۵	۵۵۰	۲۳	۵۳۰	۴	۶۱۵	۵۶۵	۲۸	۵۴۸	۴	۶۴۰	۵۸۵	۳۱
۵۰۰	۵۶۸	۴	۶۴۵	۶۰۰	۲۳	۵۸۲	۴	۶۷۰	۶۲۰	۲۸	۶۰۹	۴	۷۱۵	۶۵۰	۳۴
۶۰۰	۶۶۷	۵	۷۵۵	۷۰۵	۲۶	۶۸۲	۵	۷۸۰	۷۲۵	۳۱	۷۲۰	۵	۸۴۰	۷۷۰	۳۷

ISO PN۲۵

قطر اسمی	$d_1$	$f_1$	D	K	$f_1$	قطر اسمی	$d_1$	$f_1$	D	K	$f_1$
۵۰	۹۹	۳	۱۶۵	۱۲۵	۱۹	۲۵۰	۳۳۰	۳	۴۲۵	۳۷۰	۳۱
۶۵	۱۱۸	۳	۱۸۵	۱۴۵	۱۹	۳۰۰	۳۸۹	۴	۴۸۵	۴۳۰	۳۱
۸۰	۱۳۲	۳	۲۰۰	۱۶۰	۱۹	۳۵۰	۴۴۸	۴	۵۵۵	۴۹۰	۳۴
۱۰۰	۱۵۶	۳	۲۳۵	۱۹۰	۲۳	۴۰۰	۵۰۳	۴	۶۲۰	۵۵۰	۳۷
۱۲۵	۱۸۴	۳	۲۷۰	۲۲۰	۲۸	۴۵۰	۵۴۸	۴	۶۷۰	۶۰۰	۳۷
۱۵۰	۲۱۱	۳	۳۰۰	۲۵۰	۲۸	۵۰۰	۶۰۹	۴	۷۳۰	۶۶۰	۳۷
۲۰۰	۲۷۴	۳	۳۶۰	۳۱۰	۲۸	۶۰۰	۷۲۰	۵	۸۴۵	۷۷۰	۴۰

قطر برجسته سطح واشر آبندی فلنج:  $d_1$ قطر سوراخ پیچ‌ها:  $f_1$ ارتفاع برجسته سطح واشر آبندی فلنج:  $f_1$ 

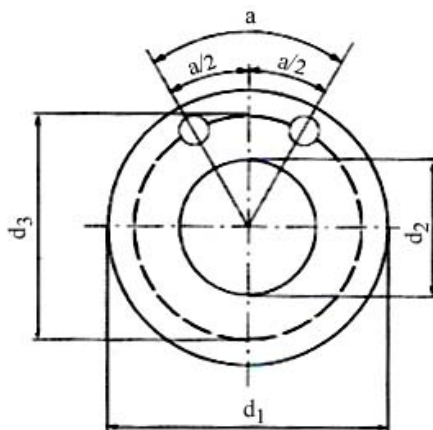
قطر دایره پیچ‌ها: K

قطر خارجی فلنج: D

جدول پ.۲-۳- (ISO ۵۲۱۱)

مقادیر گشتاور ماکزیمم اعمالی به فلنج

نوع فلنج	گشتاور ماکزیمم اعمالی به فلنج (نیوتن متر)
F۰.۳۶	۳۲
F۰.۴	۶۳
F۰.۵	۱۲۵
F۰.۷	۲۵۰
F۱۰	۵۰۰
F۱۲	۱۰۰۰
F۱۴	۲۰۰۰
F۱۶	۴۰۰۰
F۲۵	۸۰۰۰
F۳۰	۱۶۰۰۰
F۳۵	۳۲۰۰۰
F۴۰	۶۳۰۰۰
F۴۸	۱۲۵۰۰۰
F۶۰	۲۵۰۰۰۰



ابعاد فلنج

نوع فلنج	قطر خارجی (d <sub>۱</sub> )	قطر برجسته روی فلنج (d <sub>۲</sub> )	قطر دایره سوراخ‌ها (d <sub>۳</sub> )	d <sub>۴</sub>	تعداد پیچ‌ها
F۰.۳	۴۶	۲۵	۳۶	M۵	۴
F۰.۴	۵۴	۳۰	۴۲	M۵	۴
F۰.۵	۶۵	۳۵	۵۰	M۶	۴
F۰.۷	۹۰	۵۵	۷۰	M۸	۴
F۱۰	۱۲۵	۷۰	۱۰۲	M۱۰	۴
F۱۲	۱۵۰	۸۵	۱۲۵	M۱۲	۴
F۱۴	۱۷۵	۱۰۰	۱۴۰	M۱۶	۴
F۱۶	۲۱۰	۱۳۰	۱۶۵	M۲۰	۴
F۲۵	۳۰۰	۲۰۰	۲۵۴	M۱۶	۸
F۳۰	۳۵۰	۲۳۰	۲۹۸	M۲۰	۸
F۳۵	۴۱۵	۲۶۰	۳۵۶	M۳۰	۸
F۴۰	۴۷۵	۳۰۰	۴۰۶	M۳۶	۸
F۴۸	۵۶۰	۳۷۰	۴۸۳	M۳۶	۱۲
F۶۰	۶۸۶	۴۷۰	۶۰۳	M۳۶	۲۰

موقعیت سوراخ‌ها

نوع فلنج	$\alpha/2$
F۰.۳ تا F۱۶	۴۵°
F۲۵ تا F۴۰	۲۲/۵°
F۴۸	۱۵°
F۶۰	۹°

## جدول پ. ۲-۴- (ISO 5752)

شیرهای پروانه‌ای دوسر فلنج و دو سر فلنج یک طرفه

قطر اسمی DN	ابعاد پیشانی تا پیشانی			قطر اسمی DN	ابعاد پیشانی تا پیشانی	
	≤ PN کلاس ۱۶ / ۱۲۵ و ۱۵۰				≤ PN ۱۶ و کلاس ۱۲۵/۱۵۰	≤ PN ۲۵ کلاس ۱۲۵/۱۵۰
	کوتاه		بلند		سری کوتاه	سری بلند
۴۰	۳۳	-	۳۳	۴۰	۱۰۶	۱۴۰
۵۰	۴۳	-	۴۳	۵۰	۱۰۸	۱۵۰
۶۵	۴۶	-	۴۶	۶۵	۱۱۲	۱۷۰
۸۰	۴۶	۴۹	۶۴	۸۰	۱۱۴	۱۸۰
۱۰۰	۵۲	۵۶	۶۴	۱۰۰	۱۲۷	۱۹۰
۱۲۵	۵۶	۸۴	۷۰	۱۲۵	۱۴۰	۲۰۰
۱۵۰	۵۶	۷۰	۷۶	۱۵۰	۱۴۰	۲۱۰
۲۰۰	۶۰	۷۱	۸۹	۲۰۰	۱۵۲	۲۳۰
۲۵۰	۶۸	۷۶	۱۱۴	۲۵۰	۱۶۵	۲۵۰
۳۰۰	۷۸	۸۳	۱۱۴	۳۰۰	۱۷۸	۲۷۰
۳۵۰	۷۸	۹۲	۱۲۷	۳۵۰	۱۹۰	۲۹۰
۴۰۰	۱۰۲	۱۰۲	۱۴۰	۴۰۰	۲۱۶	۳۱۰
۴۵۰	۱۱۴	۱۱۴	۱۵۲	۴۵۰	۲۲۲	۳۳۰
۵۰۰	۱۲۷	۱۲۷	۱۵۲	۵۰۰	۲۲۹	۳۵۰
۶۰۰	۱۵۴	۱۵۴	۱۷۸	۶۰۰	۲۶۷	۳۹۰
۷۰۰	۱۶۵	-	۲۲۹	۷۰۰	۲۹۲	۴۳۰
۷۵۰	۱۹۰	-	۲۳۰	۸۰۰	۳۱۸	۴۷۰
۸۰۰	۱۹۰	-	۲۴۱	۹۰۰	۳۳۰	۵۱۰
۹۰۰	۲۰۳	-	۲۴۱	۱۰۰۰	۴۱۰	۵۵۰
۱۰۰۰	۲۱۶	-	۳۰۰	۱۲۰۰	۴۷۰	۶۳۰
۱۲۰۰	۲۵۴	-	۳۵۰	۱۴۰۰	۵۳۰	۷۱۰
۱۴۰۰	-	-	۳۹۰	۱۶۰۰	۶۰۰	۷۹۰
۱۶۰۰	-	-	۴۴۰	۱۸۰۰	۶۷۰	۸۷۰
۱۸۰۰	-	-	۴۹۰	۲۰۰۰	۷۶۰	۹۵۰
۲۰۰۰	-	-	۵۴۰	سری‌های اصلی	۱۳	۱۴
سری‌های اصلی	۲۰	۲۵	۱۶			

## تولانس‌ها

ابعاد مرکز تا پیشانی یا پیشانی تا پیشانی (شیرهای با ورودی و خروجی غیر هم محور) تا و شامل		تولانس‌ها
۰	۲۵۰	=۲
۲۵۰	۵۰۰	=۳
۵۰۰	۸۰۰	=۴
۸۰۰	۱۰۰۰	=۵
۱۰۰۰	۱۶۰۰	=۶
۱۶۰۰	۲۲۵۰	=۸

جدول پ.۲-۵-۱) ISO ۷۰۰۵-۱ و (DIN ۲۵۰۱)

ابعاد فلنج

DN	PN ۶				PN ۱۰				PN ۱۶			
	ΦD	Φd۴	ΦK	n	ΦD	Φd۴	ΦK	n	ΦD	Φd۴	ΦK	n
۶	۶۵	۲۵	۴۰	۴	M۱۰	۱۱						
۸	۷۰	۳۰	۴۵	۴	M۱۰	۱۱						
۱۰	۷۵	۳۵	۵۰	۴	M۱۰	۱۱						
۱۵	۸۰	۴۰	۵۵	۴	M۱۰	۱۱						
۲۰	۹۰	۵۰	۶۵	۴	M۱۰	۱۱						
۲۵	۱۰۰	۶۰	۷۰	M۱۰	۱۱							
۳۲	۱۲۰	۷۰	۹۰	۴	M۱۲	۱۴						
۴۰	۱۳۰	۸۰	۱۰۰	۴	M۱۲	۱۴						
۵۰	۱۴۰	۹۰	۱۱۰	۴	M۱۲	۱۴						
۶۵	۱۶۰	۱۱۰	۱۳۰	۴	M۱۲	۱۴						
۸۰	۱۹۰	۱۲۸	۱۵	۴	M۱۶	۱۸						
۱۰۰	۲۱۰	۱۷۰	۱۷۰	۴	M۱۶	۱۸						
۱۲۵	۲۴۰	۱۷۸	۲۰۰	۸	M۱۶	۱۸						
۲۶۵	۲۶۵	۲۰۲	۲۲۵	۸	M۱۶	۱۸						
۱۷۵	-	-	-	-	-	-						
۲۰۰	۳۲۰	۲۵۸	۲۸۰	۸	M۱۶	۱۸						
۲۵۰	۳۷۵	۳۱۲	۳۳۵	۱۲	M۱۶	۱۸						
۳۰۰	۴۴۰	۳۶۵	۳۹۵	۱۲	M۲۰	۲۲						
۳۵۰	۴۹۰	۴۱۵	۴۴۵	۱۲	M۲۰	۲۲						
۴۰۰	۵۴۰	۴۶۵	۴۹۵	۱۶	M۲۰	۲۲						
۴۵۰	۵۹۵	۵۲۰	۵۵۰	۱۶	M۲۰	۲۲						
۵۰۰	۶۴۵	۵۷۰	۶۰۰	۲۰	M۲۰	۲۲						
۶۰۰	۷۵۵	۶۷۰	۷۰۵	۲۰	M۲۴	۲۶						
۷۰۰	۸۶۰	۷۷۵	۸۱۰	۲۴	M۲۴	۲۶						
۸۰۰	۹۷۵	۸۸۰	۹۲۰	۲۴	M۲۷	۳۰						
۹۰۰	۱۰۷۵	۹۸۰	۱۰۲۰	۲۴	M۲۷	۳۰						
۱۰۰۰	۱۱۷۵	۱۰۸۰	۱۱۲۰	۲۸	M۲۷	۳۰						
	۱۴۰۵	۱۲۹۵	۱۳۴۰	۳۲	M۳۰	۳۳						
۱۴۰۰	۱۶۴۰	۱۵۱۰	۱۵۶۰	۳۶	M۳۳	۳۶						
۱۶۰۰	۱۸۳۰	۱۷۱۰	۱۷۶۰	۴۰	M۳۳	۳۶						
۱۸۰۰	۲۰۴۵	۱۹۲۰	۱۹۷۰	۴۴	M۳۶	۳۹						
۲۰۰۰	۲۲۶۵	۲۱۲۵	۲۱۷۰	۴۸	M۳۹	۴۲						
۲۲۰۰	۲۴۷۵	۲۳۳۵	۲۳۷۰	۵۲	M۳۹	۴۲						

مراجعه به PN ۴۰			
ΦD	Φd۴	ΦK	n
۱۸۵	۴	M۱۲	۱۱
۲۲۰	۴	M۱۶	۸
۲۵۰	۱۸۸	M۱۶	۸
۲۸۵	۲۱۲	M۱۶	۸
۳۱۵	۲۴۲	۲۷۰	۸
۳۴۰	۲۶۸	۲۹۵	۱۲
۳۷۰	۳۲۰	۳۵۵	۱۲
۴۰۰	۳۷۸	۴۱۰	۱۲
۴۳۰	۴۳۸	۴۷۰	۱۶
۴۶۰	۴۹۰	۵۲۵	۱۶
۴۹۰	۵۵۰	۵۸۵	۲۰
۵۲۰	۶۱۰	۶۵۰	۲۰
۵۵۰	۷۲۵	۷۷۰	۲۰
۵۸۰	۷۹۵	۸۴۰	۲۴
۶۱۰	۹۰۰	۹۵۰	۲۴
۶۴۰	۱۰۰۰	۱۰۵۰	۲۸
۶۷۰	۱۱۱۵	۱۱۶۰	۲۸
۷۰۰	۱۲۳۰	۱۲۸۰	۳۲
۷۳۰	۱۳۳۰	۱۳۹۰	۳۲
۷۶۰	۱۴۳۰	۱۴۹۰	۳۶
۷۹۰	۱۵۳۰	۱۵۹۰	۴۰
۸۲۰	۱۶۳۰	۱۷۵۰	۴۴
۸۵۰	۱۷۳۰	۱۸۲۰	۴۴
۸۸۰	۱۸۳۰	۱۹۵۰	۴۸
۹۱۰	۱۹۳۰	۲۱۵۰	۴۸
۹۴۰	۲۰۳۰	۲۱۶۰	۵۲
۹۷۰	۲۱۳۰	۲۲۶۰	۵۲
۱۰۰۰	۲۲۳۰	۲۳۶۰	۵۲

مراجعه به PN ۱۶			
ΦD	Φd۴	ΦK	n
۲۲۰	۴	M۱۶	۸
۲۵۰	۱۸۸	M۱۶	۸
۲۸۵	۲۱۲	M۱۶	۸
۳۱۵	۲۴۲	۲۷۰	۸
۳۴۰	۲۶۸	۲۹۵	۱۲
۳۷۰	۳۲۰	۳۵۵	۱۲
۴۰۰	۳۷۸	۴۱۰	۱۲
۴۳۰	۴۳۸	۴۷۰	۱۶
۴۶۰	۴۹۰	۵۲۵	۱۶
۴۹۰	۵۵۰	۵۸۵	۲۰
۵۲۰	۶۱۰	۶۵۰	۲۰
۵۵۰	۷۲۵	۷۷۰	۲۰
۵۸۰	۷۹۵	۸۴۰	۲۴
۶۱۰	۹۰۰	۹۵۰	۲۴
۶۴۰	۱۰۰۰	۱۰۵۰	۲۸
۶۷۰	۱۱۱۵	۱۱۶۰	۲۸
۷۰۰	۱۲۳۰	۱۲۸۰	۳۲
۷۳۰	۱۳۳۰	۱۳۹۰	۳۲
۷۶۰	۱۴۳۰	۱۴۹۰	۳۶
۷۹۰	۱۵۳۰	۱۵۹۰	۴۰
۸۲۰	۱۶۳۰	۱۷۵۰	۴۴
۸۵۰	۱۷۳۰	۱۸۲۰	۴۴
۸۸۰	۱۸۳۰	۱۹۵۰	۴۸
۹۱۰	۱۹۳۰	۲۱۵۰	۴۸
۹۴۰	۲۰۳۰	۲۱۶۰	۵۲
۹۷۰	۲۱۳۰	۲۲۶۰	۵۲
۱۰۰۰	۲۲۳۰	۲۳۶۰	۵۲

جدول پ. ۲-۶- (۱- ISO ۷۰۰۵ و (DIN ۲۵۰۱)

ایجاد فلنج

DN	PN ۶				PN ۱۰				PN ۱۶															
	ΦD	Φd۴	ΦK	n	ΦM	Φd۲	ΦD	Φd۴	ΦK	n	ΦM	Φd۲	ΦD	Φd۴	ΦK	n	ΦM	Φd۲	ΦD	Φd۴	ΦK	n	ΦM	Φd۲
۶							۷۵	۳۲	۵۰	۴	M۱۰	۱۱												
۸							۸۰	۳۸	۵۵	۴	M۱۰	۱۱												
۱۰							۹۰	۴۰	۶۰	۴	M۱۲	۱۴												
۱۵							۹۵	۴۵	۶۵	۴	M۱۲	۱۴												
۲۰							۱۰۵	۵۸	۷۵	۴	M۱۲	۱۴												
۲۵							۱۱۵	۶۸	۸۵	۴	M۱۲	۱۴												
۳۲							۱۴۰	۷۸	۱۰۰	۴	M۱۶	۱۸												
۴۰							۱۵۰	۸۸	۱۱۰	۴	M۱۶	۱۸												
۵۰							۱۶۵	۱۰۲	۱۲۵	۴	M۱۶	۱۸	۱۸۰	۱۰۲	۱۲۵	۴	M۲۰	۲۲						
۶۵							۱۸۵	۱۲۲	۱۴۵	۸	M۱۶	۱۸	۲۰۵	۱۲۲	۱۶۰	۸	M۲۰	۲۲						
۸۰							۲۰۰	۱۳۸	۱۶۰	۸	M۱۶	۱۸	۲۱۵	۱۳۸	۱۷۰	۸	M۲۰	۲۲						
۱۰۰							۲۳۵	۱۶۲	۱۹۰	۸	M۲۰	۲۲	۲۵۰	۱۶۲	۲۰۰	۸	M۲۴	۲۶						
۱۲۵							۲۷۰	۱۸۸	۲۲۰	۸	M۲۴	۲۶	۳۹۵	۱۸۸	۲۴۰	۸	M۲۷	۳۰						
۱۵۰							۳۰۰	۲۱۸	۲۵۰	۸	M۲۴	۲۶	۴۳۵	۲۱۸	۲۸۰	۸	M۲۷	۳۰						
۱۷۵	۳۳۰	۳۴۸	۲۸۰	۱۲	M۲۴	۲۶	۳۵۰	۲۶۰	۳۹۵	۱۲	M۲۷	۳۰	۳۷۵	۲۶۰	۳۱۰	۱۲	M۲۰	۲۲						
۲۰۰	۳۶۰	۳۷۸	۳۱۰	۱۲	M۲۴	۲۶	۳۷۵	۳۲۰	۳۲۰	۱۲	M۲۷	۳۰	۴۱۵	۳۲۵	۳۳۵	۱۲	M۲۳	۲۶						
۲۵۰	۴۲۵	۳۳۵	۳۷۰	۱۲	M۲۷	۳۰	۴۵۰	۳۳۵	۳۸۵	۱۲	M۳۰	۳۳	۴۷۰	۳۴۵	۴۰۰	۱۲	M۲۳	۲۶						
۳۰۰	۴۸۵	۳۹۵	۴۴۰	۱۶	M۲۷	۳۰	۵۱۵	۴۱۰	۴۵۰	۱۶	M۳۰	۳۳	۵۲۰	۴۱۰	۴۶۰	۱۶	M۲۳	۲۶						
۳۵۰	۵۵۵	۴۵۰	۴۹۰	۱۶	M۳۰	۳۳	۵۸۰	۴۶۵	۵۱۰	۱۶	M۳۳	۳۶	۶۰۰	۴۶۵	۵۲۵	۱۶	M۲۶	۲۹						
۴۰۰	۶۲۰	۵۰۵	۵۵۰	۱۶	M۳۳	۳۶	۶۶۰	۵۲۵	۵۸۵	۱۶	M۳۶	۳۹	۶۷۰	۵۳۵	۵۸۵	۱۶	M۲۹	۳۲						
۴۵۰	۶۷۰	۵۶۰	۶۰۰	۲۰	M۳۳	۳۶	۶۸۵	۵۶۰	۶۱۰	۲۰	M۳۶	۳۹	-	-	-	-	-	-						
۵۰۰	۷۲۰	۶۱۵	۶۶۰	۲۰	M۳۳	۳۶	۷۵۵	۶۱۵	۶۷۰	۲۰	M۳۹	۴۲	۸۰۰	۶۱۵	۷۰۵	۲۰	M۲۵	۲۸						
۶۰۰	۸۴۵	۷۲۰	۷۷۰	۲۰	M۳۶	۳۹	۸۹۰	۷۳۵	۷۹۵	۲۰	M۴۵	۴۸	۹۲۰	۷۳۵	۸۲۰	۲۰	M۵۲	۵۶						
۷۰۰	۹۶۰	۸۲۰	۸۷۵	۲۴	M۳۹	۴۲	۹۹۵	۸۴۰	۹۰۰	۲۴	M۴۵	۴۸	۱۰۴۵	۸۴۰	۹۲۵	۲۴	M۵۲	۵۶						
۸۰۰	۱۰۸۵	۹۴۰	۹۹۰	۲۴	M۴۵	۴۸	۱۱۴۰	۹۶۰	۱۰۳۰	۲۴	M۵۲	۵۶	۱۱۶۵	۹۶۰	۱۰۵۰	۱۴	M۵۶	۶۲						
۹۰۰	۱۱۸۵	۱۰۳۰	۱۰۹۰	۲۸	M۴۵	۴۸	۱۲۵۰	۱۰۷۰	۱۱۴۰	۲۸	M۵۲	۵۶	۱۲۸۵	۱۰۷۰	۱۱۷۰	۱۸	M۵۶	۶۲						
۱۰۰۰	۱۳۲۰	۱۱۴۰	۱۲۱۰	۲۸	M۵۲	۵۶	۱۳۶۰	۱۱۸۰	۱۲۵۰	۲۸	M۵۲	۵۶	۱۴۱۵	۱۱۸۰	۱۲۹۰	۱۸	M۶۴	۷۰						
۱۲۰۰	۱۵۳۰	۱۳۵۰	۱۴۲۰	۳۲	M۵۲	۵۶	۱۵۷۵	۱۳۸۰	۱۴۶۰	۳۲	M۵۶	۶۲	۱۶۶۵	۱۳۸۰	۱۵۳۰	۳۲	M۷۲	۷۸						
۱۴۰۰	۱۷۵۵	۱۵۶۰	۱۶۴۰	۳۶	M۵۶	۶۲	۱۷۹۵	۱۶۰۰	۱۶۸۰	۳۶	M۵۶	۶۲	-	-	-	-	-	-						
۱۶۰۰	۱۹۷۵	۱۷۸۰	۱۸۶۰	۴۰	M۵۶	۶۲	۲۰۲۵	۱۸۱۵	۱۹۰۰	۴۰	M۶۴	۷۰	-	-	-	-	-	-						
۱۸۰۰	۲۱۹۵	۱۹۸۵	۲۰۷۰	۴۴	M۶۴	۷۰	-	-	-	-	-	-	-	-	-	-	-	-						
۲۰۰۰	۲۴۲۵	۲۲۱۰	۲۳۰۰	۴۸	M۶۴	۷۰	-	-	-	-	-	-	-	-	-	-	-	-						

مراجعه به PN ۴۰

# پیوست ۳

---

---

## اسامی لاتین شیر آلات





Air release valves	شیرهای تخلیه هوا
Altitude valves (Float valves)	شیرهای کنترل سطح آب در مخازن (شیرهای شناور)
Air vacuum valves	شیرهای خلا
Automatic valves	شیرهای خودکار
Ball lift check valves	شیرهای یک طرفه بالارونده کروی
Burst safety valves	شیرهای حفاظت از شکستگی خط لوله
Ball valves	شیرهای بشقابی
Butterfly valves	شیرهای پروانه‌ای
Check valves	شیرهای یک طرفه
Closing – Down valves	شیرهای انسداد محوری
Combination automatic control valves	شیرهای کنترل اتوماتیک چند منظوره
Check valves with opening and closing speed control	شیرهای یک طرفه پیلوت دار با زمان باز و بسته شدن قابل کنترل
Disc valves	شیرهای دیسکی
Double flanged butterfly valves	شیرهای پروانه ای با بدنه دو سر فلنج
Dual-orifice air relief valves	شیرهای هوای دو روزنه
Float valves, pilot operated	شیرهای شناور پیلوت دار
Fire landing valves	شیرهای آتش نشانی
Gate valves	شیرهای کشویی
Globe valves	شیرهای کروی
Howell bungler valves	شیرهای هاوول بانگر
Hollow jet valves	شیرهای هالوجت
Hinged check valves	شیرهای یک طرفه لولایی
Knife gate valves	شیرهای کشویی چاقویی
Lift check valves	شیرهای یک طرفه بالارونده
Manual on- off valves, pilot operated	شیرهای قطع و وصل پیلوت دار دستی
Mechanical pressure relief valves	شیرهای فشار شکن مکانیکی
Needle valves	شیرهای سوزنی
Pressure sustaining valves	شیرهای ثابت نگهدارنده فشار
Plug valves	شیرهای توپی

Pressure relief valves	شیرهای فشار شکن
Pressure relief valves, pilot operated	شیرهای فشار شکن پیلوت دار
Parallel slide gate valves	شیرهای کشویی موازی
Parallel slide gate valves	شیرهای کشویی موازی
Pump control valves	شیرهای کنترل تلمبه
Rate of flow control valves	شیرهای کنترل بده پیلوت دار
Surge relief valves, piston type, pilot operated	شیرهای اطمینان پیلوت دار (شیرهای رها کننده فشار)
Surge anticipator relief valves	شیرهای اطمینان پیلوت دار مجهز به شیر برقی
Solenoid control valves	شیرهای کنترل سولنوییدی
Safety valves	شیرهای اطمینان
Single eccentric butterfly valves	شیرهای پروانه‌ای خارج از مرکز در یک جهت
Double eccentric butterfly valves	شیرهای پروانه‌ای خارج از مرکز در دو جهت
Single-orifice air valves	شیرهای هوای تک روزه
Single flanged or Lugged flanged	شیرهای پروانه‌ای تک فلنج
Sleeve valves	شیرهای آستینی
Tilting disc check valves	شیرهای یک طرفه دورانی
Vaned ring needle valves	شیرهای سوزنی رینگ پروانه‌ای
Wafer type butterfly valves	شیرهای پروانه‌ای با بدنه ویفری
Wedge gate valves	شیرهای دروازه‌ای گوه‌ای

## منابع و مراجع

- ۱- تائبی. امیر، چمنی. محمدرضا، "شبکه‌های توزیع آب شهری"، مرکز نشر دانشگاه صنعتی اصفهان، ۱۳۷۹.
- ۲- توضیحی بر شیرآلات صنعتی، انتشارات مرکز آموزش پتروشیمی تبریز.
- ۳- کاتالوگ‌های شرکت میرآب.
- ۴- کاتالوگ‌های شرکت لوله و ماشین سازی ایران.
- ۵- کاتالوگ‌ها و CDهای شرکت مکانیک آب.
- ۶- آموزش کاربرد شیرهای کنترل اتوماتیک - شرکت مکانیک آب.
- ۷- استاندارد ملی ایران، شماره ۲۴۸۱، شیر آتش‌نشانی، موسسه استاندارد و تحقیقات صنعتی ایران، چاپ دوم، مرداد ۶۶.
- ۸- حسینی. حمید رضا، "بررسی سامانه‌های کنترل جریان (شیر)"، پایان‌نامه برای دریافت درجه کارشناسی، دانشگاه صنعتی شریف، شهریور ۱۳۷۱.
- ۹- مهندسی خوردگی، ویرایش سوم، تالیف مارس، ج، فوتنانا، ترجمه دکتر احمد ساعتچی، انتشارات جهاد دانشگاهی دانشگاه صنعتی اصفهان، ۱۳۷۸.
- ۱۰- استاندارد ملی ایران، شماره ۴۸۴۱، شیر پروانه‌ای، موسسه استاندارد و تحقیقات صنعتی ایران، دی ماه ۷۸.
- ۱۱- استاندارد ملی ایران، شماره ۴۰۷۱، شیرهای یک طرفه چدنی برای مصارف عمومی، موسسه استاندارد و تحقیقات صنعتی ایران، مرداد ماه ۷۶.
- ۱۲- کاتالوگ شرکت کیپ آب تبریز، (www.kipabco.com).
- ۱۳- کاتالوگ شرکت Wouter Witzel کشور هلند.
- 14- R.W.Zappe "valve selection Hand book" Gulf Publishing Company TX , 4 th edition , 1999.
- 15- T.Ch. Dicklenson, "Valves, piping and Pipeline Handbook", Cambridge University Press, 3rd ed., 1999.
- 16- Clayton - Company, Automatic Control Valve , USA.
- 17- Philip Skousen "Valve Hand book" McGraw-Hill book Company, 1998.
- 18- R.H.Warning / "Hand Book of valves / piping and pipelines" Trade and Technical press LTD – 1ST Edition /1982.
- 19- VAG, Germany, Valve selection CD, & Papers.
- 20- ERHARD, Germany, Valve catalogue.
- 21- ERNST, SCHMIEDING GMBH & Co. Catalogue.
- 22- Handbook of fire fighting equipment water supply equipment, Pont, A, Mouffson. S.A., Pipeline product, 1987.
- 23- Auma Actuators Catalogues.
- 24- A.Frei "Force Exerted by Pipes on Pumps", Sulzer Brothers Ltd , Winterthur , 1984.
- 25- INTERNATIONAL STANDARD, ISO 5208, "Industrial Valves – Pressure testing of valves, "Second edition ,1993-01-15".

- 26- Handbook of Air Conditioning System Design, Carrier Air Condition Company, Mc Graw Hill, 1965.
- 27- INTERNATIONAL STANDARD, ISO 5209, "General purpose industrial valves –Marking", First edition , 1977-08-01.

## خواننده گرامی

دفترنظام فنی اجرایی معاونت برنامه‌ریزی و نظارت راهبردی رییس جمهور، با گذشت بیش از سی سال فعالیت تحقیقاتی و مطالعاتی خود، افزون بر چهارصد عنوان نشریه تخصصی-فنی، در قالب آیین‌نامه، ضابطه، معیار، دستورالعمل، مشخصات فنی عمومی و مقاله، به صورت تألیف و ترجمه، تهیه و ابلاغ کرده است. نشریه پیوست در راستای موارد یاد شده تهیه شده، تا در راه نیل به توسعه و گسترش علوم در کشور و بهبود فعالیت‌های عمرانی به کار برده شود. فهرست نشریات منتشر شده در سال‌های اخیر در سایت اینترنتی <http://tec.mporg.ir> قابل دستیابی می‌باشد.

فنی اجرایی دفترنظام

**Islamic Republic of Iran**  
**Vice Presidency For Strategic Planning and Supervision**

# **Guideline for Selection of Type, Location, and Operation of Valves for Waterworks**

**No.529**

Office of Deputy for Strategic Supervision

Bureau of Technical Execution System

<http://tec.mporg.ir>

Ministry of Energy

Bureau of Engineering and Technical  
Criteria for Water and Wastewater

<http://seso.moe.org.ir>

**2010**





## این نشریه

این نشریه به‌عنوان راهنمایی برای انتخاب نوع و موقعیت شیرآلات صنعت آب و بهره‌برداری از آنها در سامانه‌های تصفیه، ذخیره، پمپاژ، انتقال و توزیع آب تدوین گشته و در آن تلاش شده است ضمن معرفی انواع شیرآلات، به بررسی عوامل و شرایط انتخاب نوع و موقعیت آنها پرداخته شود و برای کارکرد مداوم و پایدار آنها، شرایط نگهداری و بهره‌برداری برای طراحان این سامانه‌ها و گروه بهره‌بردار ارائه شود.